



## » Contenitori per la sterilizzazione «





**Tekno-Medical Optik Chirurgie GmbH**

Sattlerstr. 11  
78532 Tuttlingen  
Germania

Telefono : +49 7461 17 01 0

Mail : [mail@tekno-medical.com](mailto:mail@tekno-medical.com)

Sito web : [www.tekno-medical.com](http://www.tekno-medical.com)



Contenuto

1 Ambito..... 4
2 Caratteristiche generali..... 4
2.1 Modelli in acciaio inox ..... 4
2.2 Modelli in alluminio ..... 4
2.2.1 Anodizzazione morbida..... 4
2.2.2 Anodizzazione dura..... 4
2.3 Foro per il sigillo ..... 4
2.4 Identificazione..... 4
2.5 Maniglie ..... 4
2.6 Portafiltro ..... 4
2.7 Sistema di montaggio del filtro ..... 4
2.8 Filtro protetto..... 4
3 Varianti del modello ..... 5
3.1 Modello standard..... 5
3.2 Modello di finestra ..... 5
3.3 Modelli di barriera, filtro e valvola ..... 5
3.4 Pavimenti non forati..... 6
3.5 Pavimenti perforati ..... 6
3.6 Coperchio di sicurezza ..... 6
3.7 Cestini..... 6
3.8 Ripiani in filo metallico..... 6
4 Istruzioni..... 7
4.1 Sostituzione del filtro ..... 7
4.2 Caricamento dei contenitori ..... 7
4.3 Sicurezza..... 7
4.4 Istruzioni per il caricamento dell'autoclave ..... 8
4.5 Controllare ..... 8
4.6 Raffreddamento dei contenitori ..... 8
4.7 Magazzinaggio ..... 8
4.8 Trasporto ..... 8
4.9 Apertura del contenitore..... 8
4.10 Chiusura del contenitore ..... 9
5 Durata ..... 9
5.1 Contenitore..... 9
5.2 Guarnizione di copertura ..... 9
5.3 Portafiltro ..... 9
5.4 Filtro ..... 9
6 Esami..... 10
6.1 Guarnizione del coperchio ..... 10
6.2 Guarnizione portafiltro ..... 10
6.3 Filtro ..... 10
6.4 Controllo del filtro della valvola ..... 11
6.5 Test del modello di barriera ..... 11
6.6 Chiusure..... 11
7 Manutenzione..... 12
7.1 Lubrificazione delle chiusure ..... 12
7.2 Sostituzione della guarnizione del coperchio..... 12
7.3 Prova di tenuta..... 12
7.4 Sostituzione dei moduli filtro ..... 12
7.5 Sostituzione del portafiltro (filtro di carta)..... 13
8 Pulizia e disinfezione ..... 13
8.1 Pulizia meccanica ..... 13
9 Sterilizzazione ..... 14
9.1 Test dopo la sterilizzazione ..... 14
10 Segnalazione di problemi relativi al prodotto ..... 15
11 Garanzia ..... 15
12 Assistenza e riparazione..... 15
13 Simboli ..... 15
14 Elenco degli articoli..... 16





Per ridurre al minimo possibile i rischi per pazienti, utilizzatori o terzi, le istruzioni per l'uso devono essere seguite attentamente. L'uso, la preparazione e il collaudo dei prodotti possono essere eseguiti solo da specialisti qualificati. Le istruzioni per l'uso complete devono essere lette prima di utilizzare i prodotti.



I contenitori per la sterilizzazione e i relativi accessori vengono consegnati non sterili e devono essere sottoposti al ciclo completo di trattamento (pulizia, disinfezione e sterilizzazione) prima del primo e di ogni successivo utilizzo (sono esclusi i filtri di carta).

## 1 AMBITO



Le presenti istruzioni per l'uso sono valide per i contenitori di sterilizzazione con accessori (di seguito denominati " **contenitori** ") della Tekno-Medical Optik-Chirurgie GmbH (Tekno-Medical).  
(Vedere l'elenco degli articoli nell'ultimo paragrafo di questo manuale.)

## 2 CARATTERISTICHE GENERALI

### 2.1 Modelli in acciaio inox

Questo modello di contenitore è realizzato principalmente in acciaio inossidabile 1.4310, poiché presenta un'elevata resistenza all'usura e alla corrosione, garantendo al prodotto una lunga durata.

### 2.2 Modelli in alluminio

Questo modello di contenitore è realizzato principalmente in alluminio anodizzato, le cui caratteristiche principali sono il peso ridotto e l'elevata conduttività termica.

#### 2.2.1 Anodizzazione morbida

L'anodizzazione morbida è un processo comune che indurisce la superficie dell'alluminio e la rende resistente al vapore. Questo processo consente di colorare il coperchio in diversi modi (verde, rosso, blu e giallo).

#### 2.2.2 Anodizzazione dura

L'anodizzazione dura rende la superficie del contenitore più resistente all'abrasione, mantenendo la stessa conduttività termica del materiale. È possibile un solo colore (verde/marrone).

### 2.3 Foro per il sigillo

Le leve di bloccaggio sono dotate di fori per sigilli monouso e sigilli di piombo, in modo da poter indicare l'apertura prematura del contenitore. Il sigillo è un accessorio del contenitore (è ordinato separatamente, tk 86500-60)

### 2.4 Identificazione

Per identificare i contenitori in modo rapido e semplice, è possibile inserire due piccole etichette negli appositi supporti.

È possibile inserire anche un'etichetta di carta monouso nell'apposita tasca.

### 2.5 Maniglie

Ogni contenitore ha due maniglie. Queste sono realizzate in acciaio inossidabile e parzialmente ricoperte da un tubo di silicone. Le maniglie e il loro sistema di fissaggio possono sostenere un carico fino a 50 kg.

### 2.6 Portafiltro

Il sistema di fissaggio del filtro è dotato di una guarnizione in silicone che consente l'uso di filtri di carta monouso o filtri riutilizzabili. Il portafiltro è realizzato in alluminio duro ossidato e acciaio inossidabile.

### 2.7 Sistema di montaggio del filtro

Il sistema di fissaggio del filtro consente una sostituzione facile, rapida e sicura del filtro. I portafiltri possono essere facilmente rimossi per la pulizia o l'ispezione.

### 2.8 Filtro protetto

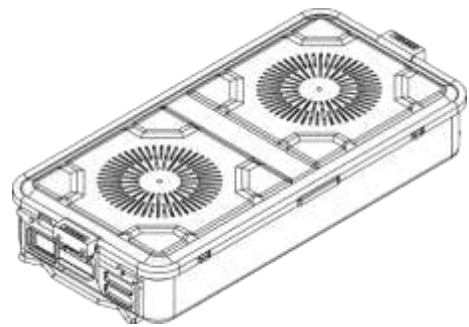
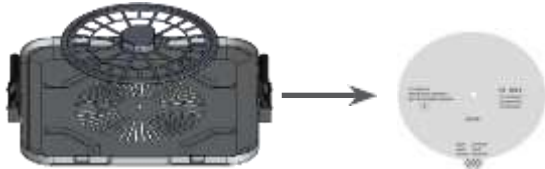
Il doppio coperchio protegge i filtri da sostanze estranee e dalla condensa proveniente da altri contenitori.



### 3 VARIANTI DEL MODELLO

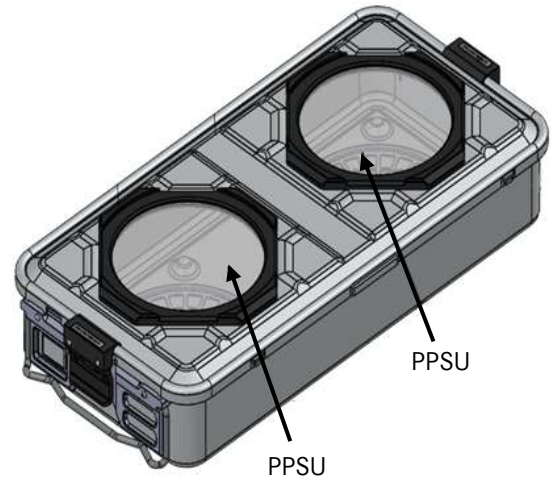
#### 3.1 Modello standard

I modelli standard sono progettati per garantire un flusso di vapore e una penetrazione ideali per i carichi corrispondenti. I modelli standard possono essere dotati di filtri di carta monouso o filtri PTFE riutilizzabili.

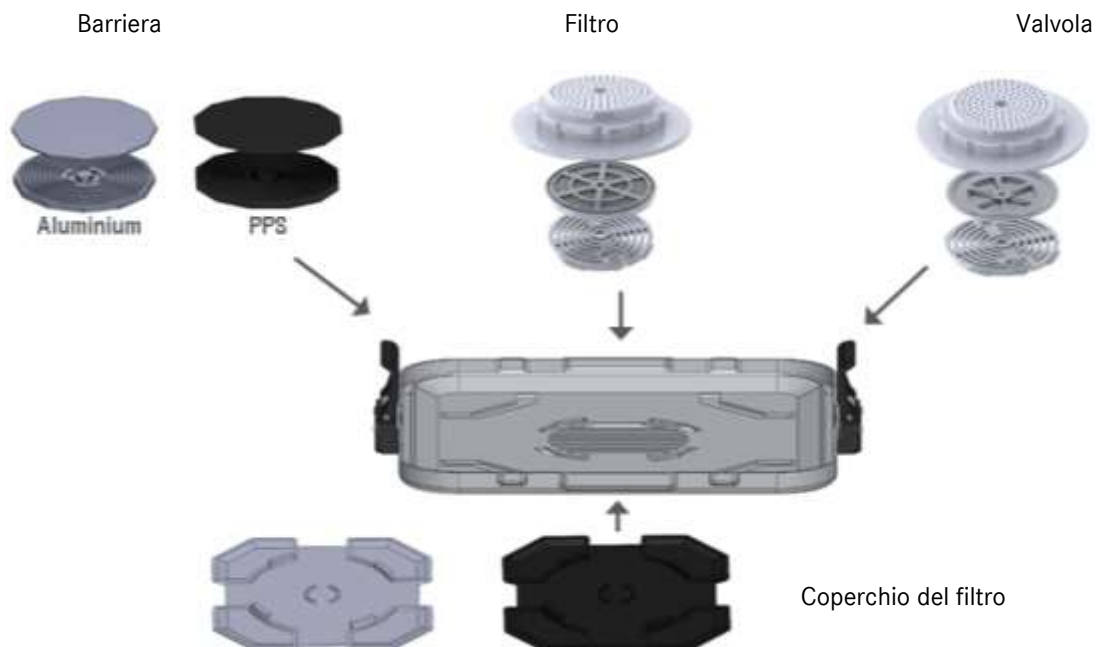


#### 3.2 Modello di finestra

I modelli delle finestre sono dotati di finestre trasparenti in PPSU. Questo consente di controllare il contenuto del recipiente senza dover aprire il coperchio.



#### 3.3 Modelli di barriera, filtro e valvola

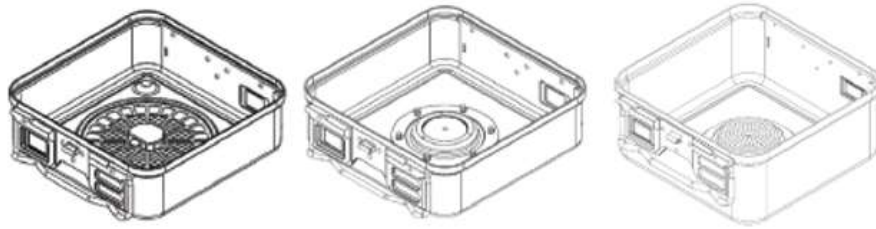




### 3.4 Pavimenti non forati

I fondi non forati sono destinati alla sterilizzazione insieme ai coperchi forati. Le basi non forate e i coperchi non forati possono essere utilizzati solo per scopi di trasporto.

### 3.5 Pavimenti perforati



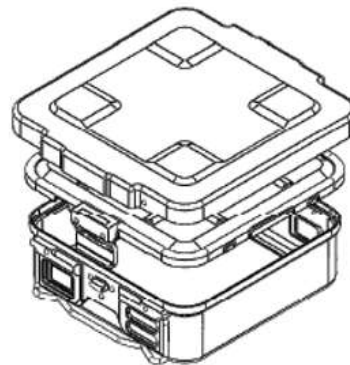
Modello di filtro (Carta)

Modello di barriera

Modello valvola  
Modello filtro PTFE

### 3.6 Coperchio di sicurezza

Il coperchio di sicurezza ha lo scopo di proteggere il contenitore e il suo contenuto da contaminazioni durante lo stoccaggio e il trasporto.



Coperchio di sicurezza

Coperchio

Base

### 3.7 Cestini



Cesto in rete metallica



Cestello in lamiera



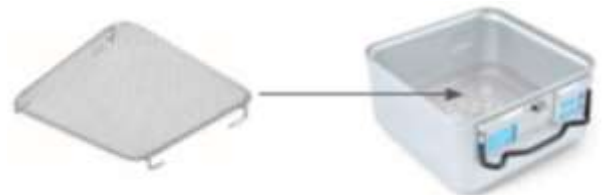
Cestello in metallo forato

I cestini vengono utilizzati per raggruppare gli strumenti nel contenitore, trasportarli e lavarli.



### 3.8 Ripiani in filo metallico

Tekno-Medical consiglia l'uso di fondi metallici nei contenitori con fondo forato per consentire/ottimizzare il flusso del vapore.





## 4 ISTRUZIONI

### 4.1 Sostituzione del filtro

Per sostituire il filtro procedere come segue:

- Premere e sollevare gli elementi di bloccaggio del portafiltro,
- rimuovere il filtro usato.
- inserisci nuovo filtro,
- Posizionare il portafiltro nelle apposite guide, premere verso il basso e premere PUSH con le dita fino allo scatto dei dispositivi di bloccaggio.

La tenuta stagna è garantita quando il filtro sporge completamente da sotto il bordo di tenuta.

Tekno-Medical garantisce la tenuta dei propri contenitori solo quando vengono utilizzati i filtri originali Tekno-Medical.

### 4.2 Caricamento dei contenitori

Posizionare il carico nei contenitori in modo che ci sia abbastanza spazio per far entrare e circolare il vapore. Per i carichi metallici, consigliamo di utilizzare cestelli metallici con accessori per dividere e fissare gli strumenti. Non impilare i contenitori.

Non superare il carico massimo corrispondente alle dimensioni del contenitore.

Dimensioni esterne (mm)			Peso lordo massimo del contenuto (Kg)	
lunghezza	Larghezza	Altezza	metallo	Materiale
600	300	260	10	7.5
		210	8.1	6.1
		160	6.2	4.6
		135	5.2	3.9
		110	4.2	3.2
460	300	260	7.7	5.8
		210	6.2	4.6
		160	4.7	3.5
		135	4.0	3.0
		110	3.2	2.4
300	300	260	5.0	3.8
		210	4.0	3.0
		160	3.1	2.3
		135	2.6	1.9
		110	2.1	1.6

Durante il carico con strumenti avvolti in tessuto:

- Posizionare gli strati di tessuto piegati verticalmente nel contenitore.
- Quando il contenitore è pieno, la mano distesa dovrebbe poter ancora passare facilmente tra gli strati di tessuto.
- Gli strati di tessuto non devono coprire i fori.



### 4.3 Sicurezza

Applicare il sigillo o il piombo e inserire l'etichetta di carta monouso con indicatore nella tasca corrispondente.



## 4.4 Istruzioni per il caricamento dell'autoclave

Ricorda che le autoclavi sono progettate per ospitare carichi massimi specifici. Carichi più grandi possono influire sulle prestazioni di asciugatura della tua autoclave. Distribuisci il materiale caricato in modo uniforme e, se possibile, senza sovrapporlo. A questo scopo, potrebbero essere utilizzati sistemi di posizionamento del carico appropriati. Se sono presenti altri contenitori, assicurati che siano impilati correttamente in modo da non influire sulla circolazione del vapore. Se lo sterilizzatore è caricato con imballaggi o sacchetti di carta, assicurati che non ostruiscano le aperture di ingresso del vapore.

Non appoggiare il materiale caricato direttamente sul fondo del contenitore. L'uso di un cestello metallico consente una migliore circolazione del vapore e, di conseguenza, una migliore asciugatura.

In questo modo si riduce la formazione di condensa durante l'intero ciclo di sterilizzazione.

## 4.5 Controllare

Lasciare il minor spazio libero possibile all'interno del contenitore. Il carico dovrebbe generalmente occupare tra il 50 e il 90% dell'altezza utilizzabile per garantire la corretta circolazione del vapore.

## 4.6 Raffreddamento dei contenitori

Dopo la sterilizzazione, non appoggiare contenitori caldi su superfici fredde. Se necessario, utilizzare griglie per ridurre gli effetti della condensa. È meglio lasciare raffreddare i contenitori nell'autoclave stessa aprendo leggermente la porta di scarico. Ciò impedisce la formazione di nuova condensa dovuta al brusco cambiamento di temperatura durante lo scarico.

## 4.7 Magazzinaggio

Conservare i contenitori in luoghi puliti e privi di polvere per evitare qualsiasi rischio di contaminazione. Per garantire un periodo di sterilità di 6 mesi, osservare quanto segue:

- conservare in un luogo privo di polvere,
- Lo stoccaggio deve essere effettuato a temperatura, umidità e pressione controllate (20 - 60°C, 10 - 70% Rh, 500 - 1060 hPa),
- le superfici del locale di stoccaggio devono essere lisce e facili da disinfettare,
- il ripiano più basso degli scaffali deve essere ad almeno 30 cm dal pavimento,
- Controllare le correnti d'aria.

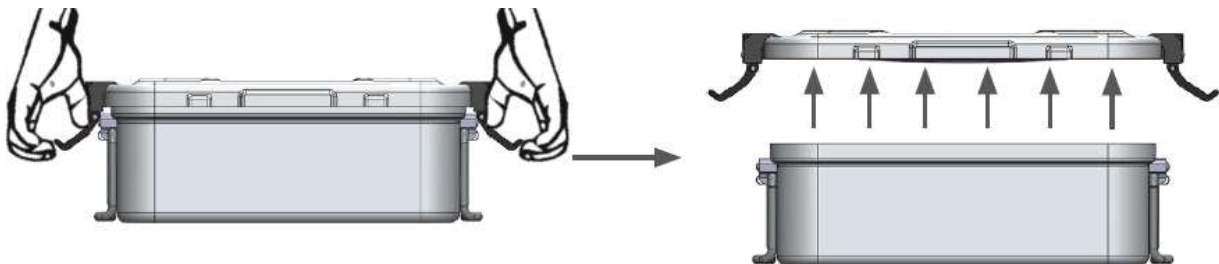
## 4.8 Trasporto

Si consiglia l'utilizzo di carrelli antipolvere per limitare il più possibile qualsiasi rischio di contaminazione durante il trasporto.

## 4.9 Apertura del contenitore

Prima di aprire il contenitore, accertarsi che il contenitore e il suo contenuto siano stati sottoposti a un ciclo completo di ritrattamento, controllando l'indicatore sull'etichetta e l'integrità del sigillo.

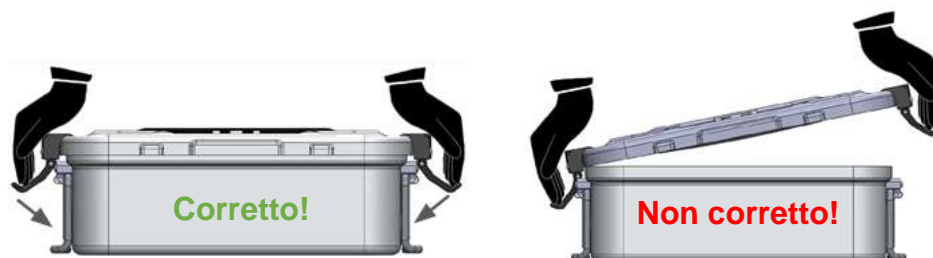
Aprire entrambe le serrature del contenitore e sollevare il coperchio in modo uniforme dal fondo del contenitore.





#### 4.10 Chiusura del contenitore

Il contenitore può essere chiuso solo dopo che il coperchio è stato posizionato correttamente (completamente e uniformemente) sulla scatola. Se il coperchio non è completamente inserito, eserciterà una pressione non uniforme sul fondo del contenitore. Sigillare il contenitore e creare la barriera sterile non sarà quindi possibile.



## 5 DURATA

### 5.1 Contenitore

La durata utile del contenitore è di oltre 2.000 cicli, se il contenitore è stato utilizzato correttamente e non è danneggiato.

### 5.2 Guarnizione di copertura

La guarnizione del coperchio ha una durata di 2.000 cicli. Tuttavia, si consiglia di sostituire la guarnizione al massimo dopo 5 anni o in caso di difetti.

### 5.3 Portafiltra

Il portafiltra ha una durata di oltre 2.000 cicli se il contenitore è stato utilizzato correttamente e non è danneggiato. La durata di servizio dipende dal corretto funzionamento del portafiltra e dall'integrità della guarnizione.

### 5.4 Filtro

I seguenti filtri possono essere utilizzati con i nostri contenitori.

Serie di modelli	filtro	Cicli	Articolo n.
<b>Classico</b>	Filtro di carta con indicatore di vapore	Una volta	tk87020-00
	Filtro PTFE	2.000	tk87022-00
<b>Tristar</b>	Filtri PTFE	5.200	tk87022-10
	barriera	illimitato	tk87022-11
	valvola	illimitato	tk87022-12
<b>Mini Dental</b>	Filtro di carta con indicatore di vapore	Una volta	tk87020-03
	Filtro PTFE	2.000	tk87022-03

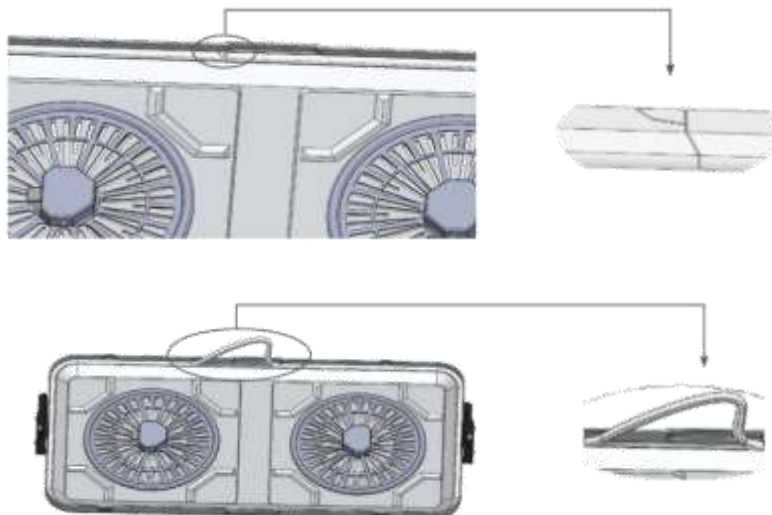
**Nota bene:** la pulizia del materiale da sterilizzare e le proprietà del vapore possono influire sulla durata dei filtri.

## 6 ESAMI

### 6.1 Guarnizione del coperchio

Prima di utilizzare il contenitore, controllare:

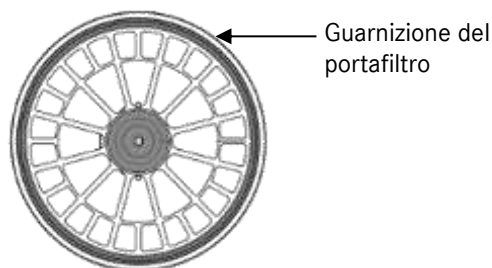
- se il sigillo presenta tagli,
- se la guarnizione è sufficientemente elastica,
- se la guarnizione è completamente inserita nella scanalatura del coperchio.



### 6.2 Guarnizione portafiltro

Prima di ogni processo di sterilizzazione è necessario controllare quanto segue:

- se il sigillo presenta tagli,
- se la guarnizione è sufficientemente elastica,
- se il sigillo è intatto e non si è allentato.



### 6.3 Filtro

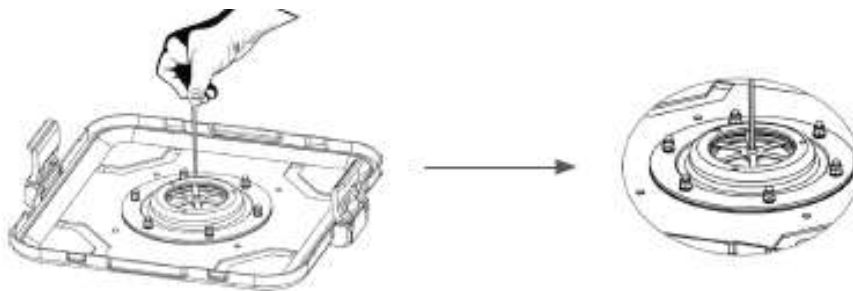
Prima di ogni ciclo di sterilizzazione, controllare:

- se il filtro sporge uniformemente sotto la guarnizione tutt'intorno,
- se il filtro è posizionato correttamente,
- se ci sono tagli o rughe,
- se i filtri monouso sono già stati utilizzati o se la durata utile degli altri filtri è già stata superata.



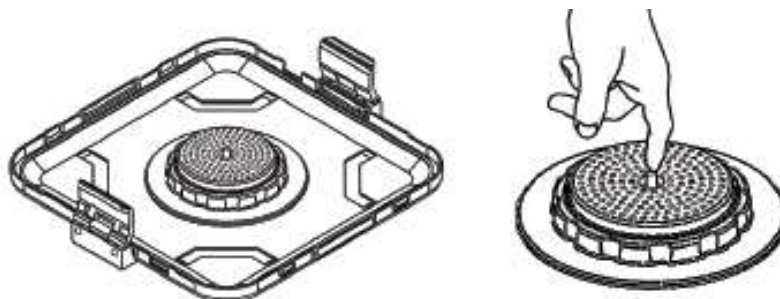
## 6.4 Controllo del filtro della valvola

Per i modelli con filtro a valvola, verificare che funzioni correttamente prima di caricare il contenitore. Per farlo, premere il centro della valvola (sul lato inferiore del filtro) con un oggetto appuntito. Se il meccanismo si muove, il sistema di valvole funziona correttamente.



## 6.5 Test del modello di barriera

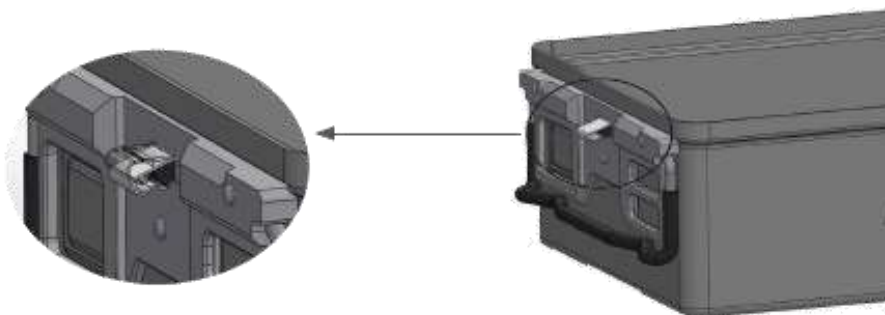
Per i modelli con filtro barriera, verificarne il corretto funzionamento prima di caricare il contenitore. Per farlo, premere con il dito il perno al centro del sistema (sul lato inferiore del filtro). Se il meccanismo si muove, il sistema di valvole funziona correttamente.



## 6.6 Chiusure

Prima di utilizzare il contenitore, controllare:

- se la chiusura non è danneggiata,
- se la pressione esercitata dalla chiusura sul sigillo è sufficiente,
- se le leve di bloccaggio resistono sufficientemente ai tentativi leggeri di apertura.



Il coperchio non chiude correttamente il contenitore se i dispositivi di fissaggio sono piegati o rotti.

**In questo caso non è possibile sigillare il contenitore e creare una barriera sterile!**



## 7 MANUTENZIONE

### 7.1 Lubrificazione delle chiusure

A intervalli regolari o subito dopo il ciclo di lavaggio, lubrificare le chiusure con l'olio lubrificante per la normale lubrificazione dell'apparecchiatura.

### 7.2 Sostituzione della guarnizione del coperchio

La guarnizione del coperchio deve essere sostituita se è danneggiata o non è più sufficientemente elastica. In ogni caso si consiglia di far effettuare la sostituzione della guarnizione e la prova di tenuta da personale autorizzato da Tekno-Medical.

### 7.3 Prova di tenuta

Per accertarsi che la sostituzione sia avvenuta correttamente e per verificare la tenuta del contenitore, è possibile effettuare il seguente semplice test.

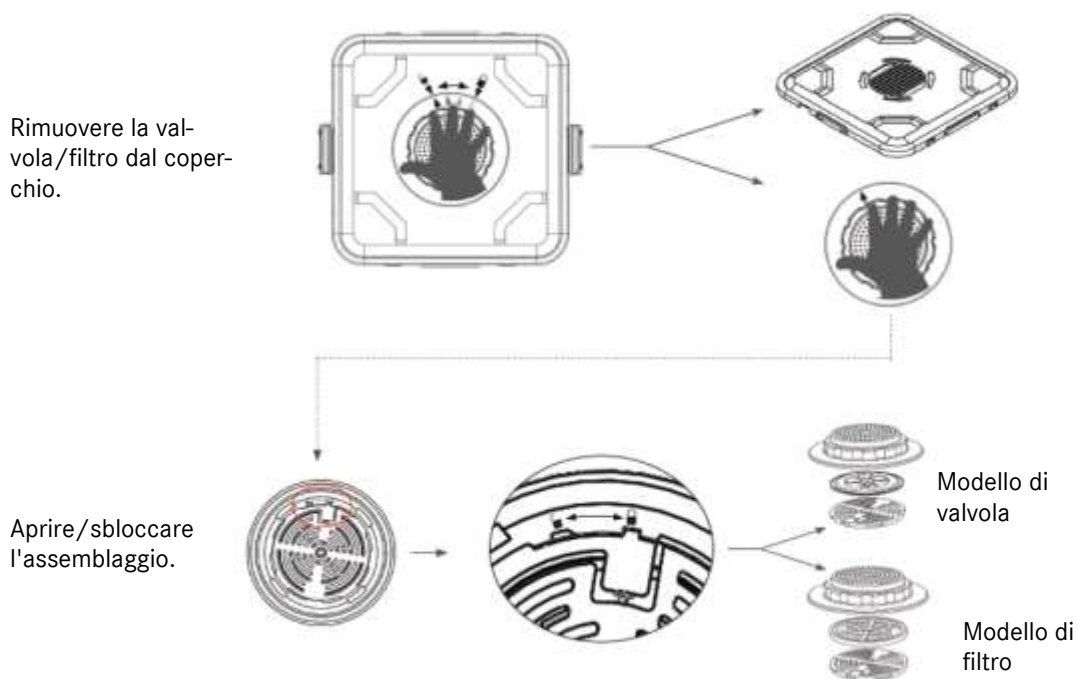
Disporre delle strisce di carta o di pellicola larghe circa 3 cm sul bordo del contenitore (corrispondente al centro e agli angoli). Mettere il coperchio e chiuderlo. Quindi tirare delicatamente le strisce. Se oppongono una certa resistenza, significa che la guarnizione è correttamente attaccata al corpo del contenitore e che la guarnizione è quindi sigillata. Se, d'altra parte, le strisce possono essere facilmente estratte, è necessario controllare nuovamente la posizione della guarnizione.

**NOTA** : Per garantire la tenuta, utilizzare solo guarnizioni di ricambio originali:

Numero dell'articolo	contenitore
86575-09*	Contenitore in acciaio 600x300 mm
86577-09*	Contenitore in acciaio 450x300mm
86575-09*	Contenitore in acciaio 300x300 mm
86574-06	Contenitore in alluminio 600x300 mm
86577-06	Contenitore in alluminio 450x300mm
86574-06	Contenitore in alluminio 300x300mm

### 7.4 Sostituzione dei moduli filtro

Le valvole o le cassette del filtro vengono sostituite come mostrato:

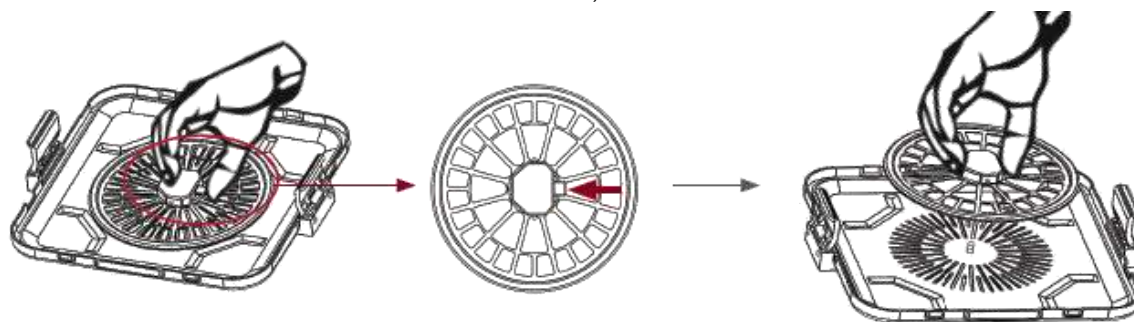




### 7.5 Sostituzione del portafiltro (filtro di carta)

Il portafiltro deve essere sostituito ogni volta che:

- il sigillo è danneggiato o si è allentato,
- le molle di chiusura non chiudono sufficientemente, la durata utile è scaduta.



## 8 PULIZIA E DISINFEZIONE

Prima della pulizia, rimuovere tutte le parti rimovibili del contenitore, le etichette di carta, le piastre metalliche. Rimuovere i filtri prima della pulizia.

Per la pulizia dei contenitori utilizzare esclusivamente prodotti con **pH neutro** (PH7-8) e risciacquare abbondantemente con acqua demineralizzata per rimuovere tutti i residui di detergente.

Durante l'uso e la pulizia, evitare qualsiasi contatto con detersivi, disinfettanti o altri liquidi contenenti cloruri o sodio, poiché danneggiano l'acciaio inossidabile e l'alluminio.

I detersivi alcalini possono danneggiare i contenitori in alluminio. Non utilizzare una spugna abrasiva poiché potrebbe danneggiare la superficie del contenitore. Le guarnizioni e i portafiltri possono essere puliti utilizzando cotone imbevuto di alcol. Non attaccare nastro adesivo sui contenitori.

Non utilizzare mai spazzole metalliche, spugne metalliche o detersivi abrasivi per la pulizia manuale/pre-pulizia. I detersivi fortemente alcalini danneggiano la plastica e i rivestimenti anodizzati.

Gli strumenti non devono essere sterilizzati in sterilizzatori ad aria calda. Non utilizzare detersivi caustici. Non utilizzare detersivi fortemente ossidanti.

I filtri riutilizzabili possono essere puliti manualmente con una spugna morbida o una spazzola. Pulire sempre i filtri in modo da non danneggiarli. Non utilizzare mai filtri riutilizzabili se mostrano segni di rottura, crepe o altri danni. I filtri riutilizzabili devono essere asciugati accuratamente dopo la pulizia. **Non utilizzare mai filtri umidi!**

### 8.1 Pulizia meccanica

Fare un passo	parametro	
<b>Pre-risciacquo</b>	Temperatura di risciacquo + qualità dell'acqua	Acqua fredda della città
	Tempo di esposizione	Anni 60
<b>Pre-risciacquo</b>	Temperatura di risciacquo + qualità dell'acqua	Acqua fredda della città
	Tempo di esposizione	Anni 180
<b>Pulito</b>	Temperatura di pulizia	45°C
	Qualità dell'acqua	Acqua della città
	Tempo di esposizione	300 s (condizione peggiore) Raccomandazione RKI 600 s
	Prodotti per la pulizia concentrazione	Neodiser Medizima 0,50%
<b>Neutralizzazione</b>	Temperatura di risciacquo	40°C
	Qualità dell'acqua	Acqua della città
	Tempo di esposizione	Anni 180
	Agente neutralizzante concentrazione	Neodiser Z 0,10%
<b>Risciacquo</b>	Temperatura di risciacquo	40°C
	Qualità dell'acqua	Acqua demineralizzata
	Tempo di esposizione	Anni 120

Disinfezione meccanica (termica)



Fare un passo	parametro	
<b>Termico disinfezione</b>	Temperatura di disinfezione	90°C (A <sub>0</sub> 3000)
	Qualità dell'acqua	Acqua demineralizzata
	Tempo di esposizione	Anni 300
<b>Asciutto</b>	Asciugare l'esterno degli strumenti utilizzando il ciclo di asciugatura della lavatrice/disinfettatrice. Se necessario, è possibile ottenere un'ulteriore asciugatura manuale utilizzando un panno privo di lanugine. Asciugare le cavità e i canali degli strumenti con aria compressa sterile. Lasciare raffreddare i prodotti a temperatura ambiente .	

## 9 STERILIZZAZIONE

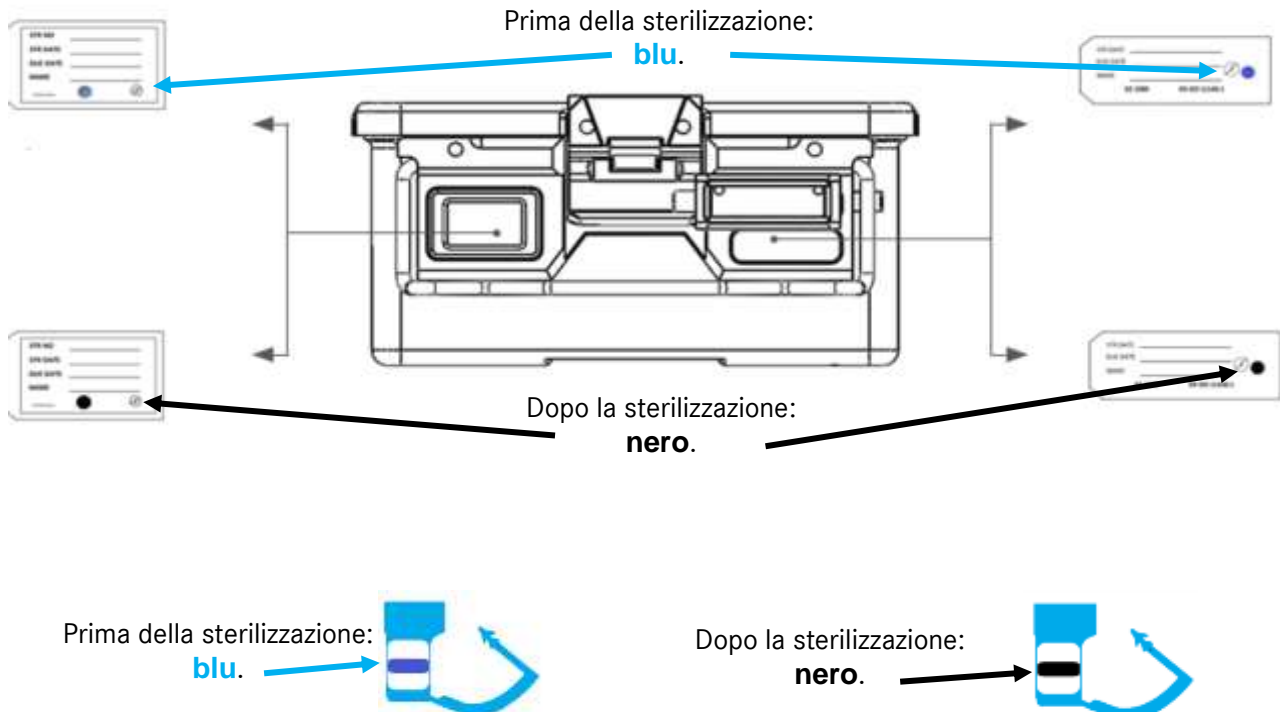
Sterilizzazione dei prodotti mediante processo di pre-vuoto frazionato (secondo ISO 17665) tenendo conto dei rispettivi requisiti nazionali.

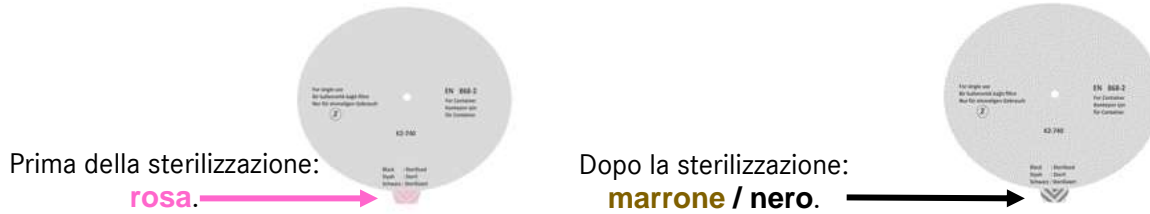
Fare un passo	parametro
<b>Pre-vuoto</b>	3 volte
<b>Temperatura di sterilizzazione</b>	134°C
<b>Tempo di sterilizzazione</b>	5 minuti
<b>Tempo di asciugatura</b>	Durata: 20 minuti.

L'uso di altri metodi di sterilizzazione esula dalla nostra responsabilità.

### 9.1 Test dopo la sterilizzazione

Dopo aver completato la sterilizzazione, verificare che gli indicatori utilizzati lo confermino.





## 10 SEGNALAZIONE DI PROBLEMI RELATIVI AL PRODOTTO



In conformità ai requisiti del Regolamento (UE) 2017/745 sui dispositivi medici e al nostro sistema di gestione della qualità, tutti i problemi relativi al prodotto devono essere segnalati al fabbricante.

Durante l'orario di lavoro puoi contattarci telefonicamente al numero +49 (0) 07461 / 1701-0.

Al di fuori del normale orario lavorativo, si prega di inviare un'e-mail a [safety@tekno-medical.com](mailto:safety@tekno-medical.com).

Gli incidenti gravi devono essere segnalati anche all'autorità locale competente per la zona in cui si verificano.

## 11 GARANZIA

I prodotti sono realizzati con materiali di alta qualità e sottoposti a controlli di qualità prima della consegna. In caso di difetti, si prega di contattare il nostro servizio di assistenza. Tekno-Medical non può garantire che i prodotti siano adatti a una specifica procedura. Tale idoneità deve essere valutata dall'utente. Tekno-Medical declina ogni responsabilità per danni accidentali o consequenziali.

Tekno-Medical declina ogni responsabilità qualora si dimostri che le presenti istruzioni per l'uso non siano state rispettate.

**Attenzione:** in caso di utilizzo degli strumenti su pazienti affetti da malattia di Creutzfeldt-Jakob, Tekno-Medical declina ogni responsabilità per il riutilizzo.

## 12 ASSISTENZA E RIPARAZIONE

Non tentare di riparare o modificare il prodotto autonomamente. Tale attività è di esclusiva responsabilità e destinata esclusivamente al personale autorizzato dal produttore.

I prodotti difettosi devono aver completato l'intero processo di ricondizionamento prima di poter essere restituiti per la riparazione.

Per i resi, si prega di utilizzare il nostro modulo di richiesta RMA e il certificato di decontaminazione.

I moduli sono disponibili sulla nostra homepage: <https://www.tekno-medical.com/de/service/reparaturservice/>

## 13 SIMBOLI

I simboli utilizzati in queste istruzioni e sull'etichetta hanno il seguente significato secondo DIN EN ISO 15223-1:

	Pericolo!		Produttore
	Dispositivo medico		Data di fabbricazione
	Non sterile		Osservare le istruzioni per l'uso
	Numero di catalogo		Proteggere dalla luce solare
	Designazione del lotto		Mantenere asciutto
	Identificazione univoca del prodotto		Marchio CE



## 14 ELENCO DEGLI ARTICOLI

REF

Stampato il 26.03.2026

17970-11	86103-70	86223-OSOF	86294-OS2F	86581-70*	87052-01	88012-05	88170-LRC-YE
17970-50	86103-90	86224-MS1F	86295-MS1F	87004-01	87052-02	88014-01	88171-B2B-SI
17970-51	86104-45	86224-MS2F	86295-MS2F	87004-02	87052-03	88014-02	88171-B2F-SI
17980-09	86104-50	86224-MSOF	86295-OS1F	87005-01	87052-04	88014-03	88171-B2V-SI
17986-37	86104-70	86224-OS1F	86295-OS2F	87005-B0F-SI	87052-05	88014-04	88175-B2V-SI
17986-38	86104-90	86224-OS2F	86296-MS1F	87005-B1F-SI	87053-01	88014-05	88175-L2V-BK
17989-34	86105-50	86224-OSOF	86296-MS2F	87005-L1F-BK	87053-02	88015-01	88175-L2V-BL
17989-64	86105-70	86225-MS1F	86296-OS1F	87005-L1F-BL	87053-03	88015-02	88175-L2V-GR
17990-09	86105-90	86225-MS2F	86296-OS2F	87005-L1F-GR	87053-04	88015-03	88175-L2V-RE
24910-72	86106-70	86225-MSOF	86297-MS1F	87005-L1F-RE	87053-05	88015-04	88175-L2V-SI
24910-73	86160-MS1F	86225-OS1F	86297-MS2F	87005-L1F-SI	87054-01	88015-05	88175-L2V-YE
24910-80	86160-MS2F	86225-OS2F	86297-OS1F	87005-L1F-YE	87054-05	88016-01	88176-B2V-SI
34254-01	86160-MSOF	86225-OSOF	86297-OS2F	87006-01	87055-01	88016-06	88177-B2V-SI
34254-02	86160-OS1F	86226-MS1F	86300-MS1F	87006-02	87055-05	88017-01	88178-B2V-SI
34261-28	86160-OS2F	86226-MS2F	86300-MS2F	87007-01	87100-B0F-SI	88017-05	88179-B2V-SI
38477-00	86160-OSOF	86226-MSOF	86300-MSOF	87007-02	87100-B1F-SI	88018-01	88180-B0F-SI
38477-01	86161-MS1F	86226-OS1F	86300-OS1F	87008-01	87100-L0F-BK	88018-02	88180-B2F-SI
38477-02	86161-MS2F	86226-OS2F	86300-OS2F	87008-02	87100-L0F-BL	88020-00	88180-B2P-SI
38477-03	86161-MSOF	86226-OSOF	86300-OSOF	87010-01	87100-L0F-GR	88020-20	88181-B2F-SI
38477-04	86161-OS1F	86227-MS1F	86301-MS1F	87010-02	87100-L0F-RE	88021-10	88181-B2V-SI
38477-06*	86161-OS2F	86227-MS2F	86301-MS2F	87010-03	87100-L0F-SI	88021-11	88190-B0F-SI
38477-08	86161-OSOF	86227-MSOF	86301-MSOF	87010-04	87100-L0F-YE	88021-12	88190-B2F-SI
38477-10	86162-MS1F	86227-OS1F	86301-OS1F	87010-05	87100-L1F-BK	88022-03	88190-B2P-SI
38477-12	86162-MS2F	86227-OS2F	86301-OS2F	87011-01	87100-L1F-BL	88022-04	88191-B2B-SI
38477-14	86162-MSOF	86227-OSOF	86301-OSOF	87011-02	87100-L1F-GR	88022-09	88191-B2F-SI
38477-15	86162-OS1F	86230-MS	86302-MS1F	87012-01	87100-L1F-RE	88022-10	88191-B2V-SI
38477-18	86162-OS2F	86230-OS	86302-MS2F	87012-02	87100-L1F-SI	88022-11	88200-B0F-SI
38477-20	86162-OSOF	86231-MS	86302-MSOF	87012-03	87100-L1F-YE	88022-12	88200-B2F-SI
38477-22	86163-MS1F	86231-OS	86302-OS1F	87012-04	87105-B0F-SI	88023-03	88201-B2B-SI
38477-25	86163-MS2F	86232-MS	86302-OS2F	87012-05	87105-B1F-SI	88023-04	88201-B2F-SI
38477-30	86163-MSOF	86232-OS	86302-OSOF	87014-01	87106-B0F-SI	88027-30	88201-B2V-SI
38478-00*	86163-OS1F	86233-MS	86303-MS1F	87014-02	87106-B1F-SI	88027-31	88210-B0F-SI
38478-06*	86163-OS2F	86233-OS	86303-MS2F	87014-03	87110-B0F-SI	88027-32	88210-B2F-SI
38478-08	86163-OSOF	86234-MS	86303-MSOF	87014-04	87110-B1F-SI	88027-33	88211-B2B-SI
38478-10	86164-MS1F	86234-OS	86303-OS1F	87014-05	87115-B0F-SI	88027-35	88211-B2F-SI
38478-12	86164-MS2F	86235-MS	86303-OS2F	87015-01	87115-B1F-SI	88027-36	88211-B2V-SI
38478-14	86164-MSOF	86235-OS	86303-OSOF	87015-02	87116-B0F-SI	88100-B0F-SI	88250-B2F-SI
38478-15	86164-OS1F	86236-MS	86304-MS1F	87015-03	87116-B1F-SI	88100-B1F-SI	88250-L0W-BK
38478-16*	86164-OS2F	86236-OS	86304-MS2F	87015-04	87120-B0F-SI	88100-B1P-SI	88250-L0W-BL
38478-18	86164-OSOF	86237-MS	86304-MSOF	87015-05	87120-B1F-SI	88100-L0F-BK	88250-L0W-GR
38478-20	86165-MS1F	86237-OS	86304-OS1F	87015-20	87125-B0F-SI	88100-L0F-BL	88250-L0W-RE
38478-22	86165-MS2F	86240-MS1F	86304-OS2F	87016-30	87125-B1F-SI	88100-L0F-GR	88250-L0W-SI
38478-25	86165-MSOF	86240-MS2F	86304-OSOF	87016-31	87125-L1F-BK	88100-L0F-RE	88250-L0W-YE



38478-30	86165-OS1F	86240-OS1F	86305-MS1F	87016-32	87125-L1F-BL	88100-L0F-SI	88251-B2F-SI
38479-00	86165-OS2F	86240-OS2F	86305-MS2F	87016-33	87125-L1F-GR	88100-L0F-YE	88252-B2F-SI
38479-08	86165-OSOF	86241-MS1F	86305-MSOF	87016-34	87125-L1F-RE	88100-L1F-BK	88253-B2F-SI
38479-10	86168-MS1F	86241-MS2F	86305-OS1F	87016-35	87125-L1F-SI	88100-L1F-BL	88254-B2F-SI
38479-12	86168-MS2F	86241-OS1F	86305-OS2F	87016-36	87125-L1F-YE	88100-L1F-GR	88260-B1F-SI
38479-14	86168-OS1F	86241-OS2F	86305-OSOF	87016-37	87130-B0F-SI	88100-L1F-RE	88260-L0W-BK
38479-15	86168-OS2F	86242-MS1F	86306-MS1F	87016-38	87130-B1F-SI	88100-L1F-SI	88260-L0W-BL
38479-18	86169-MS1F	86242-MS2F	86306-MS2F	87016-39	87135-B0F-SI	88100-L1F-YE	88260-L0W-GR
38479-20	86169-MS2F	86242-OS1F	86306-MSOF	87016-40	87135-B1F-SI	88100-L1P-SI	88260-L0W-RE
38479-22	86169-OS1F	86242-OS2F	86306-OS1F	87016-41	87136-B0F-SI	88100-LRC-BK	88260-L0W-SI
38479-25	86169-OS2F	86243-MS1F	86306-OS2F	87017-01	87136-B1F-SI	88100-LRC-BL	88260-L0W-YE
38479-30	86170-MS1F	86243-MS2F	86306-OSOF	87017-02	87140-B0F-SI	88100-LRC-GR	88261-B1F-SI
38479-47	86170-MS2F	86243-OS1F	86307-MS1F	87018-01	87140-B1F-SI	88100-LRC-RE	88262-B1F-SI
38480-20	86170-OS1F	86243-OS2F	86307-MS2F	87019-01	87140-L0F-BK	88100-LRC-SI	88263-B1F-SI
38480-21	86170-OS2F	86244-MS1F	86307-MSOF	87020-00	87140-L0F-BL	88100-LRC-YE	88270-B1F-SI
38480-22	86171-MS1F	86244-MS2F	86307-OS1F	87020-02	87140-L0F-GR	88101-B1B-SI	88270-L0W-BK
38480-23	86171-MS2F	86244-OS1F	86307-OS2F	87020-02N*	87140-L0F-RE	88101-B1F-SI	88270-L0W-BL
55210-50	86171-OS1F	86244-OS2F	86307-OSOF	87020-03	87140-L0F-SI	88101-B1V-SI	88270-L0W-GR
55210-65	86171-OS2F	86245-MS1F	86320-MS1F	87020-03N*	87140-L0F-YE	88105-B0F-SI	88270-L0W-RE
55210-75	86172-MS1F	86245-MS2F	86320-MS2F	87021-10	87140-L1F-BK	88105-B1F-SI	88270-L0W-SI
55250-62	86172-MS2F	86245-OS1F	86320-OS1F	87021-11*	87140-L1F-BL	88106-B0F-SI	88270-L0W-YE
55250-62*	86172-OS1F	86245-OS2F	86320-OS2F	87021-12	87140-L1F-GR	88106-B1F-SI	88271-B1F-SI
55250-65	86172-OS2F	86246-MS1F	86321-MS1F	87021-13	87140-L1F-RE	88110-B0F-SI	88272-B1F-SI
55313-02	86173-MS1F	86246-MS2F	86321-MS2F	87022-00	87140-L1F-SI	88110-B1F-SI	88273-B1F-SI
55450-14+	86173-MS2F	86246-OS1F	86321-OS1F	87022-01	87140-L1F-YE	88110-B1P-SI	88274-B1F-SI
55450-16+	86173-OS1F	86246-OS2F	86321-OS2F	87022-02	87145-B0F-SI	88111-B1B-SI	88280-2F-BK
55450-17+	86173-OS2F	86247-MS1F	86322-MS1F	87022-03	87145-B1F-SI	88111-B1F-SI	88280-2F-BL
55450-19+	86174-MS	86247-MS2F	86322-MS2F	87022-10	87150-B0F-SI	88111-B1V-SI	88280-2F-GR
55450-20	86174-OS	86247-OS1F	86322-OS1F	87022-11	87150-B1F-SI	88116-B0F-SI	88280-2F-RE
55450-22+	86175-MS	86247-OS2F	86322-OS2F	87022-12	87160-B0F-SI	88116-B1F-SI	88280-2F-SI
55450-23	86175-OS	86250-MS1F	86323-MS1F	87023-01	87160-B1F-SI	88120-B0F-SI	88280-2F-YE
55450-24	86176-MS	86250-MS2F	86323-MS2F	87023-02	87165-B0F-SI	88120-B1F-SI	88290-2F-BK
55450-26+	86176-OS	86250-MSOF	86323-OS1F	87023-03	87165-B1F-SI	88120-B1P-SI	88290-2F-BL
55450-28	86177-MS	86250-OS1F	86323-OS2F	87023-04	87170-B0F-SI	88121-B1B-SI	88290-2F-GR
55450-29+	86177-OS	86250-OS2F	86324-MS1F	87023-05	87170-B1F-SI	88121-B1F-SI	88290-2F-RE
55450-32+	86178-MS	86250-OSOF	86324-MS2F	87023-06	87170-L0F-BK	88121-B1V-SI	88290-2F-SI
55450-33+	86178-OS	86251-MS1F	86324-OS	87024-01	87170-L0F-BL	88125-B0F-SI	88290-2F-YE
55450-34	86179-MS	86251-MS2F	86324-OS1F	87024-02	87170-L0F-GR	88125-B1F-SI	88400-L0F-BK
55450-36+	86179-OS	86251-MSOF	86324-OS2F	87024-03	87170-L0F-RE	88125-L1F-BK	88400-L0F-BL
55450-38+	86180-MS1F	86251-OS1F	86325-MS1F	87024-04	87170-L0F-SI	88125-L1F-BL	88400-L0F-GR
55450-39	86180-MS2F	86251-OS2F	86325-MS2F	87027-01	87170-L0F-YE	88125-L1F-GR	88400-L0F-RE
56795-00	86180-MSOF	86251-OSOF	86325-OS	87027-02	87170-L1F-BK	88125-L1F-RE	88400-L0F-SI
610-1800*	86180-OS2F	86252-MS1F	86325-OS1F	87027-06	87170-L1F-BL	88125-L1F-SI	88400-L0F-YE
707-650	86180-OSOF	86252-MS2F	86325-OS2F	87027-08	87170-L1F-GR	88125-L1F-YE	88400-L1B-BK
707-651	86181-MS1F	86252-MSOF	86326-MS1F	87027-09	87170-L1F-RE	88130-B0F-SI	88400-L1B-BL



707-653	86181-MS2F	86252-OS1F	86326-MS2F	87027-10	87170-L1F-SI	88130-B1F-SI	88400-L1B-GR
707-654	86181-MSOF	86252-OS2F	86326-OS	87027-11	87170-L1F-YE	88131-B1B-SI	88400-L1B-RE
707-657	86181-OS1F	86252-OSOF	86326-OS1F	87027-12	87172-L1F-SI	88131-B1F-SI	88400-L1B-SI
707-658	86181-OS2F	86253-MS1F	86326-OS2F	87027-13	87180-B0F-SI	88131-B1V-SI	88400-L1B-YE
707-659	86181-OSOF	86253-MS2F	86327-MS1F	87027-14	87180-B1F-SI	88135-B0F-SI	88400-L1F-BK
707-660	86182-MS1F	86253-MSOF	86327-MS2F	87027-15	87190-B0F-SI	88135-B1F-SI	88400-L1F-BL
707-661	86182-MS2F	86253-OS1F	86327-OS1F	87027-22	87190-B1F-SI	88136-B0F-SI	88400-L1F-GR
707-662	86182-MSOF	86253-OS2F	86327-OS2F	87027-23	87192-B0F-SI	88136-B1F-SI	88400-L1F-RE
707-663	86182-OS1F	86253-OSOF	86330-MS	87027-24	87200-B0F-SI	88137-B1B-SI	88400-L1F-SI
707-664	86182-OS2F	86254-OS1F	86330-OS	87027-25	87200-B1F-SI	88137-B1F-SI	88400-L1F-YE
707-770	86182-OSOF	86254-OS2F	86331-MS	87027-26	87210-B0F-SI	88137-B1V-SI	88400-L1V-BK
707-771	86185-MS1F	86255-OS1F	86331-OS	87027-27	87210-B1F-SI	88140-B0F-SI	88400-L1V-BL
75000-04	86185-MS2F	86255-OS2F	86332-MS	87027-28	87230-2F-BK	88140-B1F-SI	88400-L1V-GR
75000-05	86185-OS1F	86256-OS1F	86332-OS	87027-30	87230-2F-BL	88140-B1P-SI	88400-L1V-RE
75000-06	86185-OS2F	86256-OS2F	86333-MS	87027-32	87230-2F-GR	88140-L0F-BK	88400-L1V-SI
75001-04	86186-MS1F	86257-OS1F	86333-OS	87027-34	87230-2F-RE	88140-L0F-BL	88400-L1V-YE
75001-05	86186-MS2F	86257-OS2F	86334-MS	87027-35	87230-2F-SI	88140-L0F-GR	88410-L1B-BK
75001-06	86186-OS1F	86270-MS1F	86334-OS	87027-40	87230-2F-YE	88140-L0F-RE	88410-L1B-BL
75002-01	86186-OS2F	86270-MS2F	86335-MS	87029-00	87240-2F-BK	88140-L0F-SI	88410-L1B-GR
75002-02	86187-MS1F	86270-MSOF	86335-OS	87029-01	87240-2F-BL	88140-L0F-YE	88410-L1B-RE
75002-03	86187-MS2F	86270-OS1F	86336-MS	87029-05	87240-2F-GR	88140-L1F-BK	88410-L1B-SI
75002-04	86187-OS1F	86270-OS2F	86336-OS	87031-01	87240-2F-RE	88140-L1F-BL	88410-L1B-YE
75002-05	86187-OS2F	86270-OSOF	86337-MS	87031-02	87240-2F-SI	88140-L1F-GR	88410-L1F-BK
75003-03	86190-MS	86272-MS1F	86337-OS	87031-03	87240-2F-YE	88140-L1F-RE	88410-L1F-BL
75003-04	86190-OS	86272-MS2F	86370-MS1F	87031-04	87280-2F-SI	88140-L1F-SI	88410-L1F-GR
75003-06	86191-MS	86272-OS1F	86370-MS2F	87031-05	87290-2F-SI	88140-L1F-YE	88410-L1F-RE
75004-01	86191-OS	86272-OS2F	86370-MSOF	87031-06	87295-00	88140-L1P-SI	88410-L1F-SI
75004-02	86192-MS	86273-MS1F	86370-OS1F	87031-07	87295-02	88140-LRC-BK	88410-L1F-YE
75004-03	86192-OS	86273-MS2F	86370-OS2F	87031-08	87295-20	88140-LRC-BL	88410-L1V-BK
75006-01	86200-MS1F	86273-MSOF	86370-OSOF	87031-09	87295-21	88140-LRC-GR	88410-L1V-BL
75006-02	86200-MS2F	86273-OS1F	86371-MS1F	87031-10	87295-30	88140-LRC-RE	88410-L1V-GR
75006-03	86200-MSOF	86273-OS2F	86371-MS2F	87031-11	87295-40	88140-LRC-SI	88410-L1V-RE
75006-04	86200-OS1F	86273-OSOF	86371-MSOF	87031-12	87400-L1B-BK	88140-LRC-YE	88410-L1V-SI
75006-05	86200-OS2F	86274-MS1F	86371-OS1F	87031-13	87400-L1B-BL	88141-B1B-SI	88410-L1V-YE
75006-06	86200-OSOF	86274-MS2F	86371-OS2F	87031-20	87400-L1B-GR	88141-B1F-SI	88411-L0F-BK
75007-01	86201-MS1F	86274-MSOF	86371-OSOF	87031-21	87400-L1B-RE	88141-B1V-SI	88411-L0F-BL
75007-02	86201-MS2F	86274-OS1F	86372-MS1F	87031-22	87400-L1B-SI	88142-B1V-SI	88411-L0F-GR
75007-03	86201-MSOF	86274-OS2F	86372-MS2F	87031-23	87400-L1B-YE	88142-L0V-BK	88411-L0F-RE
75007-04	86201-OS1F	86274-OSOF	86372-MSOF	87031-24	87400-L1F-BK	88142-L0V-BL	88411-L0F-SI
75007-05	86201-OS2F	86275-MS1F	86372-OS1F	87033-01	87400-L1F-BL	88142-L0V-GR	88411-L0F-YE
75007-06	86201-OSOF	86275-MS2F	86372-OS2F	87033-02	87400-L1F-GR	88142-L0V-RE	88420-L2B-BK
75008-01	86202-MS1F	86275-MSOF	86372-OSOF	87033-03	87400-L1F-RE	88142-L0V-SI	88420-L2B-BL
75008-02	86202-MS2F	86275-OS1F	86373-MS1F	87033-05	87400-L1F-SI	88142-L0V-YE	88420-L2B-GR
75008-03	86202-MSOF	86275-OS2F	86373-MS2F	87033-06	87400-L1F-YE	88142-L1V-BK	88420-L2B-RE
75008-04	86202-OS1F	86275-OSOF	86373-MSOF	87033-07	87400-L1V-BK	88142-L1V-BL	88420-L2B-SI



75008-05	86202-OS2F	86276-MS1F	86373-OS2F	87033-09	87400-L1V-BL	88142-L1V-GR	88420-L2B-YE
75008-06	86202-OSOF	86276-MS2F	86373-OSOF	87033-10	87400-L1V-GR	88142-L1V-RE	88420-L2F-BK
75009-01	86203-MS1F	86276-MSOF	86379-MS1F	87033-11	87400-L1V-RE	88142-L1V-SI	88420-L2F-BL
75009-02	86203-MS2F	86276-OS1F	86379-MS2F	87033-12	87400-L1V-SI	88142-L1V-YE	88420-L2F-GR
75009-03	86203-MSOF	86276-OS2F	86379-OS1F	87033-13	87400-L1V-YE	88143-B1V-SI	88420-L2F-RE
75009-04	86203-OS1F	86276-OSOF	86379-OS2F	87033-14	87410-L1B-BK	88144-B1V-SI	88420-L2F-SI
75009-05	86203-OS2F	86277-MS1F	86380-MS1F	87033-20	87410-L1B-BL	88145-B0F-SI	88420-L2F-YE
75009-06	86203-OSOF	86277-MS2F	86380-MS2F	87033-21	87410-L1B-GR	88145-B1F-SI	88420-L2V-BK
75010-01	86204-MS1F	86277-MSOF	86380-OS1F	87033-22	87410-L1B-RE	88147-B1V-SI	88420-L2V-BL
75010-02	86204-MS2F	86277-OS1F	86380-OS2F	87033-23	87410-L1B-SI	88148-B1V-SI	88420-L2V-GR
75010-03	86204-MSOF	86277-OS2F	86381-MS1F	87033-24	87410-L1B-YE	88150-B0F-SI	88420-L2V-RE
75010-04	86204-OS1F	86277-OSOF	86381-MS2F	87033-25	87410-L1F-BK	88150-B1F-SI	88420-L2V-SI
75011-01	86204-OS2F	86278-MS1F	86381-OS1F	87033-28	87410-L1F-BL	88150-B1P-SI	88420-L2V-YE
75011-02	86204-OSOF	86278-MS2F	86381-OS2F	87033-29	87410-L1F-GR	88151-B1B-SI	88421-L0F-BK
75011-03	86205-MS1F	86278-MSOF	86382-MS1F	87033-30	87410-L1F-RE	88151-B1F-SI	88421-L0F-BL
75011-04	86205-MS2F	86278-OS1F	86382-MS2F	87034-01	87410-L1F-SI	88151-B1V-SI	88421-L0F-GR
75011-05	86205-MSOF	86278-OS2F	86382-OS1F	87034-02	87410-L1F-YE	88155-B1V-SI	88421-L0F-RE
75011-06	86205-OS1F	86278-OSOF	86382-OS2F	87034-03	87410-L1V-BK	88155-L0V-BK	88421-L0F-SI
75012-01	86205-OS2F	86279-MS1F	86390-MS	87034-04	87410-L1V-BL	88155-L0V-BL	88421-L0F-YE
75012-02	86205-OSOF	86279-MS2F	86390-OS	87034-05	87410-L1V-GR	88155-L0V-GR	88700-B0F-SI
75012-03	86206-MS1F	86279-MSOF	86391-MS	87034-06	87410-L1V-RE	88155-L0V-RE	88700-L2F-BK
75012-04	86206-MS2F	86279-OS1F	86391-OS	87034-07	87410-L1V-SI	88155-L0V-SI	88700-L2F-BL
75012-05	86206-MSOF	86279-OS2F	86392-MS	87034-08	87410-L1V-YE	88155-L0V-YE	88700-L2F-GR
75012-06	86206-OS1F	86279-OSOF	86392-OS	87034-09	87420-L1B-BK	88155-L1V-BK	88700-L2F-RE
75013-01	86206-OS2F	86283-MS1F	86393-MS	87034-10	87420-L1B-BL	88155-L1V-BL	88700-L2F-SI
75013-02	86206-OSOF	86283-MS2F	86393-OS	87034-11	87420-L1B-GR	88155-L1V-GR	88700-L2F-YE
75013-03	86207-MS1F	86283-OS1F	86394-MS	87034-12	87420-L1B-RE	88155-L1V-RE	88700-LRC-BK
75013-04	86207-MS2F	86283-OS2F	86394-OS	87034-13	87420-L1B-SI	88155-L1V-SI	88700-LRC-BL
75014-00	86207-MSOF	86284-MS1F	86395-MS	87034-14	87420-L1B-YE	88155-L1V-YE	88700-LRC-GR
75014-06	86207-OS1F	86284-MS2F	86395-OS	87034-15	87420-L1F-BK	88156-B1V-SI	88700-LRC-RE
75014-07	86207-OS2F	86284-OS1F	86396-MS	87034-16	87420-L1F-BL	88157-B1V-SI	88700-LRC-SI
75014-10	86207-OSOF	86284-OS2F	86396-OS	87034-20	87420-L1F-GR	88158-B1V-SI	88700-LRC-YE
75014-11	86210-MS	86285-MS1F	86397-MS	87034-21	87420-L1F-RE	88160-B0F-SI	88701-B0F-SI
75014-20	86210-OS	86285-MS2F	86397-OS	87034-22	87420-L1F-SI	88160-B1F-SI	88705-B0F-SI
790-374	86211-MS	86285-OS1F	86398-MS	87034-23	87420-L1F-YE	88160-B1P-SI	88705-L2F-BK
83138-23*	86211-OS	86285-OS2F	86398-OS	87034-24	87420-L1V-BK	88161-B1B-SI	88705-L2F-BL
83147-16	86212-MS	86286-MS1F	86399-MS	87034-25	87420-L1V-BL	88161-B1F-SI	88705-L2F-GR
83147-20*	86212-OS	86286-MS2F	86399-OS	87034-26	87420-L1V-GR	88161-B1V-SI	88705-L2F-RE
83147-21	86213-MS	86286-OS1F	86400-MS	87034-27	87420-L1V-RE	88165-B0F-SI	88705-L2F-SI
83147-22	86213-OS	86286-OS2F	86400-OS	87034-28	87420-L1V-SI	88165-B1F-SI	88705-L2F-YE
83147-26	86214-MS	86287-MS1F	86401-MS	87034-29	87420-L1V-YE	88165-B1P-SI	88705-LRC-BK
83147-27*	86214-OS	86287-MS2F	86401-OS	87034-30	87430-B0F-SI	88166-B1B-SI	88705-LRC-BL
83147-30	86215-MS	86287-OS1F	86501-10	87034-31	87430-L1F-BK	88166-B1F-SI	88705-LRC-GR
83147-32*	86215-OS	86287-OS2F	86501-11	87034-32	87430-L1F-BL	88166-B1V-SI	88705-LRC-RE
83147-33*	86216-MS	86288-MS1F	86501-12	87034-33	87430-L1F-GR	88170-B0F-SI	88705-LRC-SI



83147-38*	86216-OS	86288-MS2F	86510-16	87034-34	87430-L1F-RE	88170-B2F-SI	88705-LRC-YE
83147-43*	86217-MS	86288-OS1F	86510-21	87034-40	87430-L1F-SI	88170-B2P-SI	88706-B0F-SI
83147-50*	86217-OS	86288-OS2F	86511-16	87034-41	87430-L1F-YE	88170-L0F-BK	88707-B0F-SI
83148-21*	86220-MS1F	86289-MS1F	86511-21	87034-42	87431-B0F-SI	88170-L0F-BL	88710-B2F-SI
85109-02	86220-MS2F	86289-MS2F	86512-16	87034-43	88005-B0F-SI	88170-L0F-GR	88711-B2F-SI
85109-05	86220-MSOF	86289-OS1F	86512-21	87034-44	88005-B1F-SI	88170-L0F-RE	88715-B2F-SI
85109-06	86220-OS1F	86289-OS2F	86520-16	87034-45	88005-L1F-BK	88170-L0F-SI	88716-B2F-SI
85109-07	86220-OS2F	86290-MS1F	86520-21	87034-46	88005-L1F-BL	88170-L0F-YE	88717-B2F-SI
85109-11	86220-OSOF	86290-MS2F	86521-16	87034-47	88005-L1F-GR	88170-L0V-BK	88720-01
85201-02	86221-MS1F	86290-OS1F	86521-21	87034-48	88005-L1F-RE	88170-L0V-BL	88720-02
86080-25	86221-MS2F	86290-OS2F	86530-16	87034-49	88005-L1F-SI	88170-L0V-GR	88720-03
86081-13	86221-MSOF	86291-MS1F	86530-21	87034-50	88005-L1F-YE	88170-L0V-RE	88720-04
86082-25	86221-OS1F	86291-MS2F	86531-16	87034-51	88006-B0F-SI	88170-L0V-SI	88725-01
86083-13	86221-OS2F	86291-OS1F	86531-21	87034-52	88006-L1F-SI	88170-L0V-YE	88725-02
86084-50	86221-OSOF	86291-OS2F	86532-16	87034-53	88010-01	88170-L2F-BK	88725-03
86084-50N	86222-MS1F	86292-MS1F	86532-21	87034-60	88010-02	88170-L2F-BL	88725-04
86085-50	86222-MS2F	86292-MS2F	86550-05	87050-01	88010-03	88170-L2F-GR	Z0000129635
86085-70*	86222-MSOF	86292-OS1F	86550-12	87050-02	88010-04	88170-L2F-RE	Z0000130209
86090-34	86222-OS1F	86292-OS2F	86550-20	87050-03	88010-05	88170-L2F-SI	Z0000130819
86099-70N	86222-OS2F	86293-MS1F	86550-45	87050-04	88011-01	88170-L2F-YE	Z0000130821
86100-50	86222-OSOF	86293-MS2F	86555-85	87050-05	88011-02	88170-L2P-SI	Z0000131133
86101-50	86223-MS1F	86293-OS1F	86560-50	87051-01	88011-05	88170-LRC-BK	Z0000131360
86101-70	86223-MS2F	86293-OS2F	86570-01	87051-02	88012-01	88170-LRC-BL	
86101-90	86223-MSOF	86294-MS1F	86576-06	87051-03	88012-02	88170-LRC-GR	
86102-50	86223-OS1F	86294-MS2F	86581-60*	87051-04	88012-03	88170-LRC-RE	
86103-50	86223-OS2F	86294-OS1F	86581-61	87051-05	88012-04	88170-LRC-SI	