



**» ΜΟΝΟΠΟΛΙΚΑ ΗΛΕΚΤΡΟΔΙΑ,  
ΠΡΟΣΑΡΜΟΓΕΑΣ ΗΛΕΚΤΡΟΔΙΟΥ,  
ΧΕΙΡΟΛΑΒΕΣ ΜΕ ΠΡΟΣΑΡΜΟΓΗ  
ΗΛΕΚΤΡΟΔΙΟΥ «**





TEKNO-Medical Optik-Chirurgie GmbH  
Sattlerstr. 11  
D-78532 Tuttlingen  
GERMANIA  
ΑΡ. ΣΕΙΡΑΣ: DE-MF-000005822

Τηλέφωνο: +49 7461 17 01 0  
Φαξ: +49 7461 17 01 50  
ΗΛΕΚΤΡΟΝΙΚΗ ΔΙΕΥΘΥΝΣΗ: mail@tekno-medical.com  
Ιστότοπος: www.tekno-medical.com





<b>1</b>	<b>ΠΕΔΙΟ ΕΦΑΡΜΟΓΗΣ.....</b>	<b>5</b>
<b>2</b>	<b>ΈΛΕΓΧΟΙ .....</b>	<b>5</b>
<b>3</b>	<b>ΧΕΙΡΙΣΜΟΣ.....</b>	<b>5</b>
<b>4</b>	<b>ΠΡΟΒΛΕΠΟΜΕΝΗ ΧΡΗΣΗ .....</b>	<b>5</b>
4.1	ΗΛΕΚΤΡΟΔΙΟ .....	5
4.2	ΠΡΟΣΑΡΜΟΓΕΑΣ ΗΛΕΚΤΡΟΔΙΟΥ .....	5
4.3	ΛΑΒΕΣ ΜΕ ΠΡΟΣΑΡΜΟΓΕΑ ΗΛΕΚΤΡΟΔΙΟΥ .....	5
4.4	ΛΑΒΗ ΑΝΑΡΡΟΦΗΣΗΣ-ΕΚΠΛΥΣΗΣ .....	5
<b>5</b>	<b>ΕΝΔΕΙΞΗ .....</b>	<b>6</b>
<b>6</b>	<b>ΑΝΤΕΝΔΕΙΞΕΙΣ .....</b>	<b>6</b>
<b>7</b>	<b>ΠΛΗΘΥΣΜΟΣ ΑΣΘΕΝΩΝ .....</b>	<b>6</b>
<b>8</b>	<b>ΔΙΑΘΕΣΗ .....</b>	<b>6</b>
<b>9</b>	<b>ΟΔΗΓΙΕΣ ΧΡΗΣΗΣ ΚΑΙ ΑΣΦΑΛΕΙΑΣ .....</b>	<b>6</b>
9.1	ΓΕΝΙΚΕΣ ΟΔΗΓΙΕΣ ΑΣΦΑΛΕΙΑΣ .....	6
9.2	ΟΔΗΓΙΕΣ ΑΣΦΑΛΕΙΑΣ ΓΙΑ ΟΡΓΑΝΑ ΗΦ .....	7
<b>10</b>	<b>ΠΕΡΙΓΡΑΦΗ.....</b>	<b>7</b>
10.1	ΓΕΝΙΚΑ.....	7
10.2	ΗΛΕΚΤΡΟΔΙΑ ΚΑΙ ΛΑΒΕΣ ΧΩΡΙΣ ΛΕΙΤΟΥΡΓΙΑ ΑΝΑΡΡΟΦΗΣΗΣ-ΞΕΠΛΥΜΑ.....	8
10.3	ΗΛΕΚΤΡΟΔΙΑ ΚΑΙ ΛΑΒΕΣ ΜΕ ΛΕΙΤΟΥΡΓΙΑ ΑΝΑΡΡΟΦΗΣΗΣ-ΞΕΠΛΥΜΑ.....	8
10.4	ΗΛΕΚΤΡΟΔΙΑ ΜΕ ΛΕΙΤΟΥΡΓΙΑ ΑΝΑΡΡΟΦΗΣΗΣ-ΞΕΠΛΥΜΑ ΚΑΙ ΕΝΣΩΜΑΤΩΜΕΝΗ ΛΑΒΗ .....	8
10.5	ΠΕΡΙΟΧΕΣ ΕΦΑΡΜΟΓΗΣ ΗΛΕΚΤΡΟΔΙΩΝ .....	8
10.5.1	Ηλεκτρόδια κουμπιών .....	8
10.5.2	Ηλεκτρόδια φτυαριού, γάντζου 90°, στρογγυλά γάντζου, βελόνας.....	8
<b>11</b>	<b>TECHNISCHE DATEN .....</b>	<b>9</b>
11.1	ΣΥΝΘΗΚΕΣ ΛΕΙΤΟΥΡΓΙΑΣ .....	9
11.2	ΔΙΑΡΚΕΙΑ ΖΩΗΣ ΤΟΥ ΠΡΟΪΟΝΤΟΣ ΗΛΕΚΤΡΟΔΙΑ .....	9
11.3	ΔΙΑΡΚΕΙΑ ΖΩΗΣ ΠΡΟΪΟΝΤΟΣ ΧΕΙΡΟΛΑΒΕΣ ΚΑΙ ΠΡΟΣΑΡΜΟΓΕΑΣ ΗΛΕΚΤΡΟΔΙΟΥ.....	9
<b>12</b>	<b>ΣΥΝΑΡΜΟΛΟΓΗΣΗ ΚΑΙ ΑΠΟΣΥΝΑΡΜΟΛΟΓΗΣΗ .....</b>	<b>9</b>
12.1	ΣΥΝΑΡΜΟΛΟΓΗΣΗ.....	9
12.1.1	Προσαρμογέας ηλεκτροδίων.....	9
12.1.2	χειρολαβή αναρρόφησης με ρυθμιστή .....	9
12.1.3	Ηλεκτρόδιο και λαβή με βαλβίδα σάλπιγγας.....	10
12.2	ΑΠΟΣΥΝΑΡΜΟΛΟΓΗΣΗ .....	10
12.2.1	Προσαρμογέας ηλεκτροδίων.....	10
12.2.2	χειρολαβή αναρρόφησης με ρυθμιστή .....	10
12.2.3	Ηλεκτρόδιο και λαβή με βαλβίδα σάλπιγγας.....	11
12.3	ΔΟΚΙΜΗ ΛΕΙΤΟΥΡΓΙΑΣ .....	11
12.3.1	Λαβή αναρρόφησης-ξεπλύματος με ρυθμιστή .....	11
12.3.2	Χειρολαβή αναρρόφησης και ηλεκτρόδιο με βαλβίδα σάλπιγγας.....	11
<b>13</b>	<b>ΑΞΕΣΟΥΡΑ .....</b>	<b>11</b>
13.1	ΜΑΝΙΚΙ ΤΡΟΚΑΡ.....	11
13.2	ΓΕΝΝΗΤΡΙΕΣ.....	11
<b>14</b>	<b>ΕΚ ΝΕΟΥ ΕΠΕΞΕΡΓΑΣΙΑ .....</b>	<b>12</b>
14.1	ΠΡΟΕΤΟΙΜΑΣΙΑ ΣΤΟΝ ΧΩΡΟ ΧΡΗΣΗΣ .....	12
14.2	ΜΕΤΑΦΟΡΑ.....	12
14.3	ΠΡΟΕΤΟΙΜΑΣΙΑ ΓΙΑ ΤΗΝ ΑΠΟΛΥΜΑΝΣΗ .....	12
14.4	ΧΕΙΡΟΚΙΝΗΤΟΣ ΑΡΧΙΚΟΣ ΚΑΘΑΡΙΣΜΟΣ .....	12
14.5	ΜΗΧΑΝΙΚΟΣ ΚΑΘΑΡΙΣΜΟΣ .....	12
14.6	ΜΗΧΑΝΙΚΗ (ΘΕΡΜΙΚΗ) ΑΠΟΛΥΜΑΝΣΗ .....	13





14.7	ΈΛΕΓΧΟΣ ΛΕΙΤΟΥΡΓΙΑΣ, ΣΥΝΤΗΡΗΣΗ.....	13
14.8	ΣΥΣΚΕΥΑΣΙΑ .....	13
14.9	ΑΠΟΣΤΕΙΡΩΣΗ .....	13
14.10	ΑΠΟΘΗΚΕΥΣΗ .....	13
14.11	ΠΛΗΡΟΦΟΡΙΕΣ ΓΙΑ ΤΗΝ ΕΠΙΚΥΡΩΣΗ ΤΗΣ ΕΠΑΝΕΠΕΞΕΡΓΑΣΙΑΣ .....	13
15	ΕΠΙΠΡΟΣΘΕΤΕΣ ΥΠΟΔΕΙΞΕΙΣ .....	14
16	ΑΝΑΦΕΡΟΜΕΝΑ ΓΕΓΟΝΟΤΑ .....	14
17	ΕΓΓΥΗΣΗ.....	14
18	ΣΕΡΒΙΣ ΚΑΙ ΕΠΙΣΚΕΥΗ .....	14
19	ΣΥΜΒΟΛΑ .....	15
20	ΚΑΤΑΛΟΓΟΣ ΠΡΟΪΟΝΤΩΝ.....	15





Για να διατηρηθούν όσο το δυνατόν χαμηλότεροι οι κίνδυνοι για ασθενείς, χρήστες ή τρίτους, πρέπει να ακολουθούνται προσεκτικά οι οδηγίες χρήσης. Η χρήση, η προετοιμασία και η δοκιμή των οργάνων επιτρέπεται να πραγματοποιούνται μόνο από εκπαιδευμένους ειδικούς. Πριν χρησιμοποιήσετε το ηλεκτροχειρουργικό όργανο, διαβάστε ολόκληρες τις οδηγίες χρήσης. Αυτό ισχύει επίσης για τις οδηγίες χρήσης των εξαρτημάτων που χρησιμοποιούνται, συμπεριλαμβανομένου του ουδέτερου ηλεκτροδίου HF και της γεννήτριας HF που πρόκειται να χρησιμοποιηθεί σε μονοπολικές εφαρμογές. Οι προδιαγραφές, οι οδηγίες ασφαλείας και οι προειδοποιήσεις στις αντίστοιχες οδηγίες χρήσης πρέπει να τηρούνται αυστηρά και να τηρούνται.



Τα μονοπολικά ηλεκτρόδια/προσαρμογείς ηλεκτροδίων/λαβές με ενσωματωμένο προσαρμογέα ηλεκτροδίων από την Tekno-Medical Optik-Chirurgie GmbH (Tekno) και τα αξεσουάρ τους παραδίδονται μη αποστειρωμένα και πρέπει να περάσουν από τον πλήρη κύκλο προετοιμασίας (καθαρισμός, απολύμανση και αποστείρωση) πριν από την πρώτη και κάθε επόμενη χρήση.

## 1 ΠΕΔΙΟ ΕΦΑΡΜΟΓΗΣ



Αυτές οι οδηγίες χρήσης ισχύουν για τα μονοπολικά ηλεκτρόδια, τους προσαρμογείς ηλεκτροδίων και τις λαβές με ενσωματωμένο προσαρμογέα ηλεκτροδίων με σύνδεση HF (εφεξής «ηλεκτρόδια») από την Tekno-Medical Optik-Chirurgie GmbH. (Δείτε τη λίστα ειδών στην τελευταία παράγραφο αυτών των οδηγιών χρήσης.)

## 2 ΈΛΕΓΧΟΙ

Πριν από κάθε χρήση των κανουλών άρδευσης, πρέπει να ελέγχονται για σπασίματα, ρωγμές, παραμορφώσεις, φθορές και λειτουργικότητα. Περιοχές όπως οι συνδέσεις και τα άκρα εργασίας πρέπει να ελέγχονται ιδιαίτερα προσεκτικά. Φθαρμένα, διαβρωμένα, παραμορφωμένα, πορώδη ή άλλως κατεστραμμένα όργανα πρέπει να απορρίπτονται. Εκτός από τις προσπάθειες που καταβάλλει ο κατασκευαστής για την επιλογή των σωστών υλικών και την προσεκτική επεξεργασία τους, ο χρήστης πρέπει να παρέχει στους σωλήνες αναρρόφησης επαγγελματική και συνεχή φροντίδα και επαγγελματική προετοιμασία.!

## 3 ΧΕΙΡΙΣΜΟΣ

Ο χειρισμός όλων των χειρουργικών εργαλείων πρέπει πάντα να γίνεται με τη μέγιστη προσοχή κατά τη μεταφορά, τον καθαρισμό, τη συντήρηση, την αποστείρωση και την αποθήκευση. Αυτό ισχύει ιδιαίτερα για σωληνίσκους λεπτής αναρρόφησης με μικρές διαμέτρους.

Τα νέα εργαλεία θα πρέπει να υποβάλλονται σε τρεις κύκλους καθαρισμού μηχανήματος πριν από την αρχική αποστείρωση. Αυτό οδηγεί στο σχηματισμό ενός παθητικού στρώματος στην επιφάνεια που προστατεύει το όργανο από τον αποχρωματισμό και τη διάβρωση. Τα νέα εργαλεία πρέπει να φυλάσσονται χωρίς προστατευτική συσκευασία, σε κλειστό ντουλάπι/συρτάρι, στον αέρα του περιβάλλοντος. Είναι σημαντικό να διασφαλιστεί ότι τηρούνται οι ισχύοντες κανόνες υγιεινής. Για νέα εργαλεία που πρόκειται να αποθηκευτούν για μεγαλύτερο χρονικό διάστημα, συνιστούμε να τα αφαιρέσετε από την σφραγισμένη πλαστική σακούλα και να τα επεξεργαστείτε με ιατρικό λάδι εγκεκριμένο για αποστείρωση.

## 4 ΠΡΟΒΛΕΠΟΜΕΝΗ ΧΡΗΣΗ

### 4.1 Ηλεκτρόδιο

Το ηλεκτρόδιο είναι μια επαναχρησιμοποιήσιμη χειρουργικά επεμβατική συσκευή για προσωρινή χρήση. Ανάλογα με το μοντέλο, μπορεί να χρησιμοποιηθεί χωρίς λαβή ή πρέπει να συνδεθεί σε ειδική λαβή. Το ηλεκτρόδιο εισάγεται μέσω ενός χιτωνίου τροκάαρ.

### 4.2 Προσαρμογέας ηλεκτροδίου

Ο προσαρμογέας ηλεκτροδίου είναι το συνδετικό κομμάτι μεταξύ του ηλεκτροδίου και της λαβής και συνδέεται με μια λαβή αναρρόφησης-ξέπλυμα και χρησιμοποιείται μόνο σε συνδυασμό με αυτήν.

### 4.3 Λαβές με προσαρμογέα ηλεκτροδίου

Οι λαβές με ενσωματωμένους προσαρμογείς ηλεκτροδίων είναι επαναχρησιμοποιήσιμα επεμβατικά προϊόντα για βραχυπρόθεσμη χρήση.

### 4.4 Λαβή αναρρόφησης-έκπλυσης

Μπορείτε να κάνετε εναλλαγή μεταξύ των λειτουργιών αναρρόφησης και ξεβγάλματος χρησιμοποιώντας τη λαβή αναρρόφησης-ξέπλυμα.





## 5 ΕΝΔΕΙΞΗ

Τα όργανα προορίζονται για χρήση σε ελάχιστα επεμβατική χειρουργική, ιδιαίτερα στη λαπαροσκόπηση. Το ηλεκτρόδιο εισάγεται μέσω ενός χιτωνίου τροκάρ και χρησιμοποιείται για την προετοιμασία, την πήξη και την κοπή ιστού.

## 6 ΑΝΤΕΝΔΕΙΞΕΙΣ

Τα προϊόντα δεν προορίζονται για χρήση στο κεντρικό νευρικό και κυκλοφορικό σύστημα.

Κίνδυνοι από ακατάλληλη χρήση:

- Κόπωση υλικού και απώλεια λειτουργικότητας λόγω υπέρβασης της διάρκειας ζωής του προϊόντος.
- Κίνδυνος ηλεκτροπληξίας λόγω βλάβης στη μόνωση, που μπορεί να προκύψει από την υπέρβαση των συνθηκών λειτουργίας και της διάρκειας ζωής του προϊόντος, καθώς και από την παράβλεψη των οδηγιών επανεπεξεργασίας.
- Κίνδυνος τραυματισμού κατά τη χρήση του οργάνου χωρίς ρεύμα HF.
- Διάτρηση ιστού χρησιμοποιώντας ένα μανίκι τροκάρ του οποίου η διάμετρος είναι πολύ μεγάλη.

## 7 ΠΛΗΘΥΣΜΟΣ ΑΣΘΕΝΩΝ

Εκτός από τις αντενδείκνυται χρήσεις που αναφέρονται στις παρούσες οδηγίες χρήσης, δεν υπάρχουν περιορισμοί για τον πληθυσμό των ασθενών.

## 8 ΔΙΑΘΕΣΗ

Εάν τα όργανα δεν μπορούν πλέον να επισκευαστούν και να υποστούν επεξεργασία, τα όργανα πρέπει να απορριφθούν σύμφωνα με τους ισχύοντες κανονισμούς και νόμους της χώρας.

## 9 ΟΔΗΓΙΕΣ ΧΡΗΣΗΣ ΚΑΙ ΑΣΦΑΛΕΙΑΣ

Η μη τήρηση αυτών των οδηγιών εφαρμογής και ασφάλειας μπορεί να οδηγήσει σε τραυματισμό, δυσλειτουργία ή άλλα απροσδόκητα περιστατικά!

### 9.1 Γενικές οδηγίες ασφαλείας

- Μην πιάνετε το απομακρυσμένο άκρο.
- Μην χρησιμοποιείτε ή επισκευάζετε εργαλεία που έχουν υποστεί ζημιά.
- Μην αγγίζετε αιχμηρές άκρες ή σημεία.
- Μην λυγίζετε το περιφερικό άκρο.
- Διάτρηση ιστού λόγω της χρήσης μανικιού τροκάρ με πολύ μεγάλη διάμετρο. Χρησιμοποιείτε μόνο μανίκια τροκάρ με διάμετρο ελαφρώς μεγαλύτερη από αυτή του οργάνου.
- Όλοι οι τύποι επαναχρησιμοποιήσιμων εργαλείων πρέπει να καθαρίζονται πλήρως, να απολυμαίνονται και να αποστειρώνονται πριν από την πρώτη χρήση και πριν από κάθε επόμενη χρήση.
- Πριν από κάθε χρήση, το όργανο πρέπει να ελέγχεται για σωστή λειτουργία και για ορατές ζημιές και φθορά, όπως ρωγμές ή σπασίματα.
- Η συσκευασία μεταφοράς είναι ακατάλληλη για τις υψηλές θερμοκρασίες κατά την αποστείρωση σε αυτόκλειστο και πρέπει να απορρίπτεται πριν από την πρώτη αποστείρωση.
- Μην υπερφορτώνετε τα όργανα. Η υπερφόρτωση λόγω υπερβολικής δύναμης μπορεί να οδηγήσει σε σπασίματα, κάμψεις και δυσλειτουργίες της ιατρικής συσκευής και τραυματισμούς στον ασθενή ή τον χρήστη. Μην λυγίζετε τα λυγισμένα εργαλεία πίσω στην αρχική τους θέση, υπάρχει κίνδυνος θραύσης.
- Μη χρησιμοποιείτε κατεστραμμένο ή ελαττωματικό προϊόν. Τακτοποιήστε αμέσως και επισημάνετε τα κατεστραμμένα προϊόντα και αποκλείστε την περαιτέρω χρήση.





## 9.2 Οδηγίες ασφαλείας για όργανα HF

- Κίνδυνος εγκαυμάτων από ρεύμα HF
- Το όργανο επιτρέπεται να χρησιμοποιείται μόνο από εξειδικευμένο, ιατρικά και τεχνικά εκπαιδευμένο προσωπικό.
- Σε ασθενείς με βηματοδότες, ελέγξτε την ανοχή τους στην ακτινοβολία HF.
- Μην χρησιμοποιείτε εκρηκτικά/εύφλεκτα υλικά κατά τη διάρκεια της λειτουργίας.
- Μην τοποθετείτε το όργανο στον ασθενή.
- Αποφύγετε την ενανθράκωση του υφάσματος!
- Χρησιμοποιείτε το όργανο μόνο με επαναλαμβανόμενη μέγιστη τάση μέγιστης 3200 Vp σε συνδυασμό με γνήσια αξεσουάρ.
- Η ισχύς της γεννήτριας HF πρέπει πάντα να ρυθμίζεται όσο το δυνατόν χαμηλότερα για να επιτυγχάνεται μόνο το επιθυμητό αποτέλεσμα.
- Μην χρησιμοποιείτε το όργανο για πήξη με ψεκασμό.
- Τοποθετείτε πάντα τα καλώδια του ασθενούς (ενεργό ηλεκτρόδιο, ουδέτερο ηλεκτρόδιο) έτσι ώστε να μην υπάρχει επαφή με τον ασθενή ή άλλα καλώδια.
- Τα όργανα που δεν χρησιμοποιούνται για κάποιο χρονικό διάστημα πρέπει πάντα να αποθηκεύονται σε απομόνωση από τον ασθενή, προκειμένου να αποφευχθεί η βλάβη του ασθενούς εάν ενεργοποιηθεί κατά λάθος το ρεύμα HF.
- Εξετάστε την πιθανή χρήση διπολικών εφαρμογών εάν υπάρχει κίνδυνος το ρεύμα HF να διαρρέει σχετικά μικρές διατομές του σώματος του ασθενούς (αποφεύγοντας την ανεπιθύμητη βλάβη ιστού).
- Ενεργοποιήστε το ρεύμα HF μόνο εάν οι επιφάνειες επαφής βρίσκονται εντός του ορατού εύρους και έχουν καλή επαφή με τον ιστό που πρόκειται να υποβληθεί σε θεραπεία. Μην αγγίζετε άλλα μεταλλικά όργανα, μανίκια τροκάρ, οπτικά, γραμμές ή παρόμοια.
- Επιτρέπεται μόνο η σκούπα με ηλεκτρική σκούπα ενώ το ηλεκτρόδιο βρίσκεται σε λειτουργία.
- Αφαιρέστε τα υπολείμματα απολυμαντικού από το σώμα του ασθενούς.
- Χρησιμοποιήστε ένα κατάλληλο ουδέτερο ηλεκτρόδιο.
- Τοποθετήστε το ουδέτερο ηλεκτρόδιο έτσι ώστε ο ασθενής να ακουμπά σε ολόκληρη την επιφάνεια του ουδέτερου ηλεκτροδίου.
- Κίνδυνος εγκαυμάτων λόγω υπερβολικής θέρμανσης του ουδέτερου ηλεκτροδίου!
- Χρησιμοποιήστε το όργανο μόνο εάν η μόνωση δεν έχει υποστεί ζημιά.
- Αγγίξτε τις απομονωμένες περιοχές μόνο με τα δάχτυλά σας και όχι με την ακίδα επαφής.
- Ρυθμίστε την τάση της γεννήτριας ραδιοσυχνότητας στην ταχύτητα κοπής για να υποστηρίξετε την πρωτογενή αιμόσταση.

### Ελέγχετε πάντα τα ηλεκτρόδια και τις λαβές για:

- εμφανώς εκτεθειμένο μέταλλο του άξονα του ενεργού ηλεκτροδίου στο σημείο σύνδεσης με την ενεργή λαβή,
- κακή ηλεκτρική σύνδεση μεταξύ της ενεργής λαβής και του άξονα του ενεργού ηλεκτροδίου,
- κακή εφαρμογή μεταξύ της ενεργής λαβής και του άξονα του ενεργού ηλεκτροδίου.
- Όταν συνδέετε και αποσυνδέετε το καλώδιο, κρατήστε το πάντα μόνο από το φως, μην τραβάτε ποτέ το καλώδιο. Η χρήση κατεστραμμένων καλωδίων μπορεί να οδηγήσει σε σημαντικούς κινδύνους. Ελέγξτε το καλώδιο για ορατή ζημιά πριν από κάθε χρήση.

**Δεν πρέπει να χρησιμοποιούνται κατεστραμμένα καλώδια HF!**

## 10 ΠΕΡΙΓΡΑΦΗ

### 10.1 Γενικά

Τα ηλεκτρόδια είναι διαθέσιμα με διαφορετικά άκρα ηλεκτροδίων και επομένως προορίζονται για διαφορετικούς τομείς εφαρμογής.

Ανάλογα με το μοντέλο, είναι επίσης εξοπλισμένα με άνοιγμα αναρρόφησης και άρδευσης στο απομακρυσμένο άκρο και πρέπει να συνδέονται σε κατάλληλη λαβή.

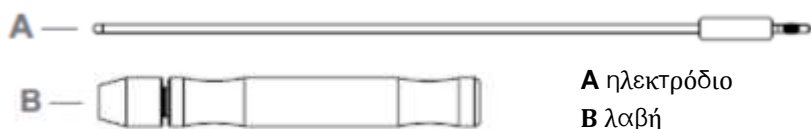
Οι λαβές διατίθενται σε διάφορα σχέδια. Ανάλογα με το μοντέλο, μπορείτε να κάνετε εναλλαγή μεταξύ των λειτουργιών αναρρόφησης και ξεβγάλματος χρησιμοποιώντας τη λαβή.





## 10.2 Ηλεκτρόδια και λαβές χωρίς λειτουργία αναρρόφησης-ξέπλυμα

Τα ακόλουθα ηλεκτρόδια χρησιμοποιούνται με τη λαβή που φαίνεται και δεν έχουν άνοιγμα αναρρόφησης/ξέπλυματος στο απομακρυσμένο άκρο. Αυτό σημαίνει ότι η αναρρόφηση και το ξέπλυμα δεν είναι δυνατή κατά τη διάρκεια της διαδικασίας. Το ηλεκτρόδιο εισάγεται στη λαβή μέσω του πείρου επαφής HF.



**A** ηλεκτρόδιο  
**B** λαβή

- Ηλεκτρόδιο σπάτουλας
- Στρογγυλό ηλεκτρόδιο αγκίστρου
- Ηλεκτρόδιο αγκίστρου 90°
- Ηλεκτρόδιο κουμπιού
- Ηλεκτρόδιο βελόνας

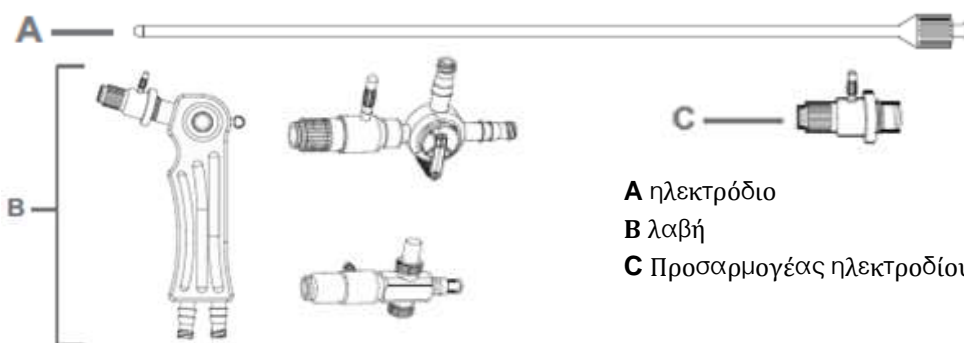
**Σημείωση:** Το ηλεκτρόδιο και η λαβή δεν μπορούν να αποσυναρμολογηθούν.

## 10.3 Ηλεκτρόδια και λαβές με λειτουργία αναρρόφησης-ξέπλυμα

Τα ακόλουθα ηλεκτρόδια είτε συνδέονται με μια λαβή αναρρόφησης-ξέπλυμα μέσω προσαρμογέα ηλεκτροδίου είτε εισάγονται απευθείας σε μια λαβή με ενσωματωμένο προσαρμογέα ηλεκτροδίου. Η λαβή και ο προσαρμογέας ηλεκτροδίου είναι εξοπλισμένα με πείρο επαφής HF.

Ένα άνοιγμα στο περιφερικό άκρο επιτρέπει την αναρρόφηση και το ξέπλυμα.

Ανάλογα με το μοντέλο, ένας ρυθμιστής ή μια βαλβίδα τρομπέτας εναλλάσσεται μεταξύ των λειτουργιών αναρρόφησης και ξεβγάλματος στη λαβή. Τα σημάδια στη λαβή διευκολύνουν την ανάθεση.



**A** ηλεκτρόδιο  
**B** λαβή  
**C** Προσαρμογέας ηλεκτροδίου

## 10.4 Ηλεκτρόδια με λειτουργία αναρρόφησης-ξέπλυμα και ενσωματωμένη λαβή

Τα ακόλουθα ηλεκτρόδια δεν απαιτούν τη χρήση πρόσθετης λαβής. Η αναρρόφηση και το ξέπλυμα γίνονται μέσω της βαλβίδας τρομπέτας ή της σύνδεσης LL στο εγγύς άκρο του ηλεκτροδίου.



**A:** Ηλεκτρόδιο με σύνδεση LL στη λαβή  
**B:** Ηλεκτρόδιο με βαλβίδα τρομπέτας στη λαβή

**Σημείωση:** Το ηλεκτρόδιο με σύνδεση LL δεν μπορεί να αποσυναρμολογηθεί.

## 10.5 Περιοχές εφαρμογής ηλεκτροδίων

Η ακόλουθη επισκόπηση δείχνει τους τομείς εφαρμογής για τα διάφορα ηλεκτρόδια.

### 10.5.1 Ηλεκτρόδια κουμπιών

Εφαρμογή	+ συμβατό / - ασυμβίβαστο
Πήξη	+
Κοπή	-
Εξάτμιση	+

### 10.5.2 Ηλεκτρόδια φτυαριού, γάντζου 90°, στρογγυλά γάντζου, βελόνας

Εφαρμογή	+ συμβατό / - ασυμβίβαστο
Πήξη	+
Κοπή	+
Εξάτμιση	+

**11 TECHNISCHE DATEN****11.1 Συνθήκες λειτουργίας**

Όνομασία	Αξία
Τάση αιχμής	<b>3200 Vp</b>
Κύκλος λειτουργίας	≤ 30 s; Ακατάλληλο για συνεχή λειτουργία

**11.2 Διάρκεια ζωής του προϊόντος Ηλεκτρόδια**

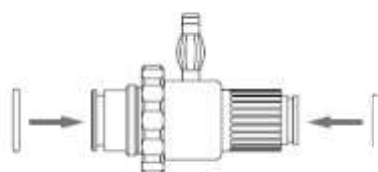
Όνομασία	Αξία
Προετοιμασία	≤ 50 Κύκλοι
Χρόνος	≤ 2 χρόνια

**11.3 Διάρκεια ζωής προϊόντος Χειρολαβές και προσαρμογέας ηλεκτροδίου**

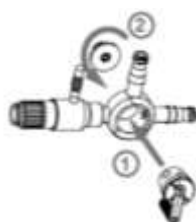
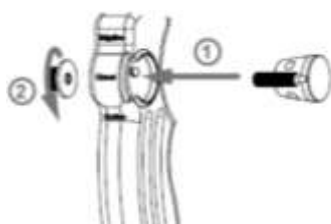
Όνομασία	Αξία
Προετοιμασία	≤ 400 Κύκλοι
Χρόνος	≤ 5 χρόνια

**12 ΣΥΝΑΡΜΟΛΟΓΗΣΗ ΚΑΙ ΑΠΟΣΥΝΑΡΜΟΛΟΓΗΣΗ****12.1 ΣΥΝΑΡΜΟΛΟΓΗΣΗ**

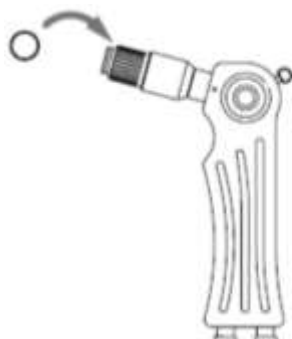
 Προετοιμασία των οργάνων πριν από τη συναρμολόγηση!

**12.1.1 Προσαρμογέας ηλεκτροδίων**

Τοποθετήστε τους δακτυλίους O.

**12.1.2 χειρολαβή αναρρόφησης με ρυθμιστή**

- 1 Τοποθετήστε το βύσμα
- 2 Βιδώστε το με το καπάκι ελατηρίου.

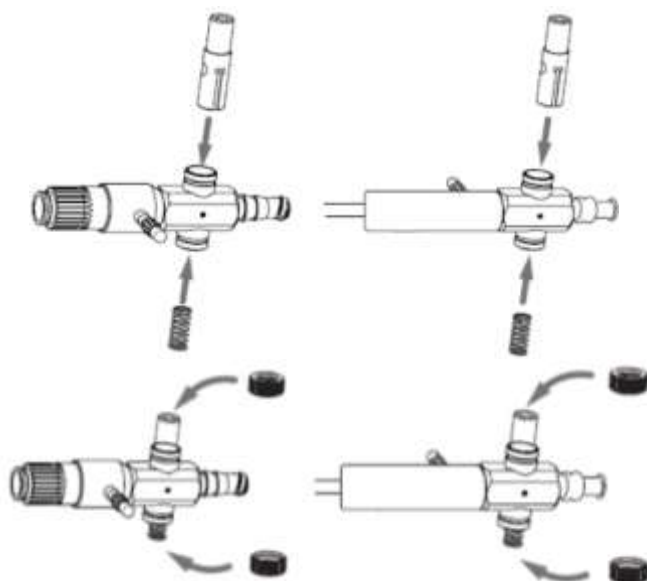


Τοποθετήστε τους δακτυλίους O.





## 12.1.3 Ηλεκτρόδιο και λαβή με βαλβίδα σάλπιγγας

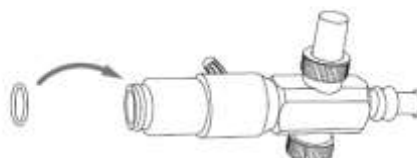


Τοποθετήστε τον πείρο και το ελατήριο

Βιδώστε τους δακτυλίους με τα πτερύγια.

**Σημείωση:** Εκτελέστε το ακόλουθο βήμα μόνο για τη λαβή με βαλβίδα σάλπιγγας.

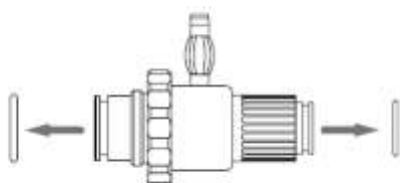
Τοποθετήστε τους δακτυλίους O.



## 12.2 Αποσυναρμολόγηση

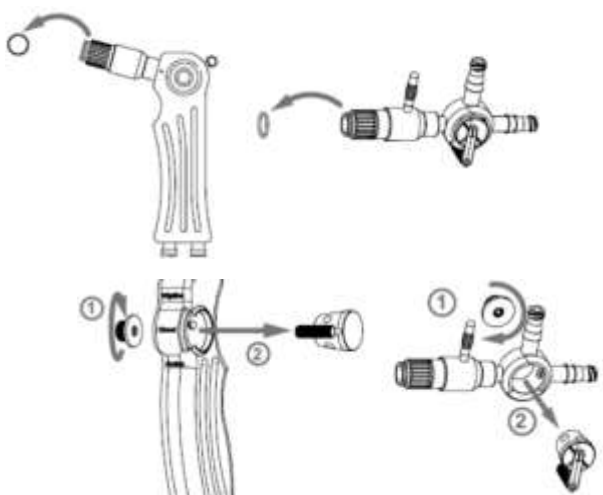
Μπορούν να αποσυναρμολογηθούν μόνο οι λαβές με λειτουργία έκπλυσης με αναρρόφηση και το ηλεκτρόδιο με βαλβίδα σάλπιγγας.

### 12.2.1 Προσαρμογέας ηλεκτροδίων



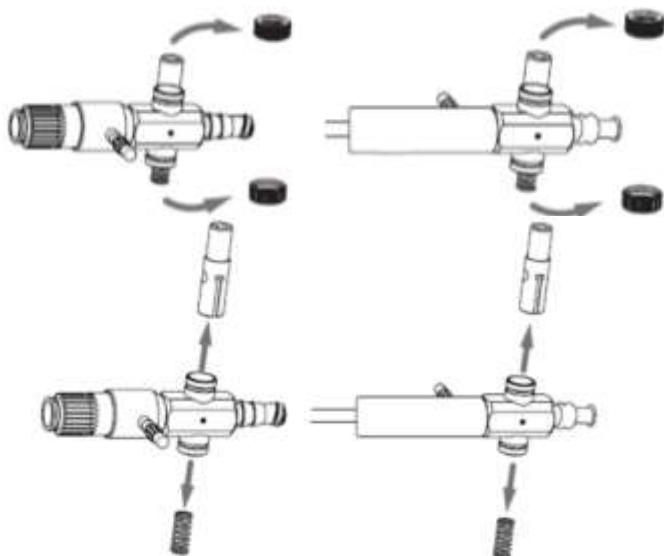
Αφαιρέστε τους δακτυλίους O

### 12.2.2 χειρολαβή αναρρόφησης με ρυθμιστή



Αφαιρέστε τους δακτυλίους O

1. Ξεβιδώστε το καπάκι του ελατηρίου
2. αφαιρέστε το γκομενάκι.

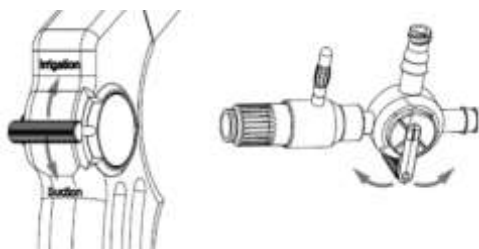
**12.2.3 Ηλεκτρόδιο και λαβή με βαλβίδα σάλπιγγας**

Ξεβιδώστε τους οδοντωτούς δακτυλίους.

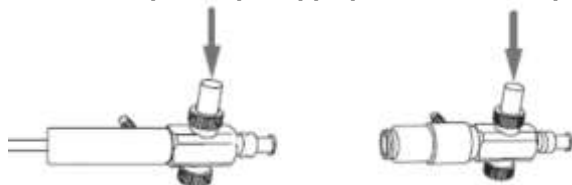
Αφαιρέστε τον πείρο και το ελατήριο.

**12.3 Δοκιμή λειτουργίας**

Η δοκιμή λειτουργίας δείχνει αν το όργανο και τα εξαρτήματά του λειτουργούν σωστά. Πραγματοποιήστε τη δοκιμή λειτουργίας αμέσως μετά τη συναρμολόγηση.

**12.3.1 Λαβή αναρρόφησης-ξεπλύματος με ρυθμιστή**

Ο ελεγκτής μπορεί να μετακινηθεί ομαλά.

**12.3.2 Χειρολαβή αναρρόφησης και ηλεκτρόδιο με βαλβίδα σάλπιγγας**

Πιέστε τη βαλβίδα της τρομπέτας και αφήστε την ξανά.  
Η βαλβίδα σάλπιγγας ωθείται ξανά προς τα πάνω από το ελατήριο.

**13 ΑΞΕΣΟΥΑΡ**

**Προειδοποίηση:** Κίνδυνος τραυματισμού λόγω χρήσης ασύμβατων οργάνων. Χρησιμοποιείτε μόνο τα γνήσια εξαρτήματα!

**13.1 Μανίκι τροκάρ**

Ηλεκτρόδιο	Συμβατά μανίκια τροκάρ
Ø 5 mm	Ø 5 mm Ø 5,5 mm

**Σημείωση:** Πρέπει να χρησιμοποιείται μειωτήρας όταν χρησιμοποιούνται χιτώνια τροκάρ με μεγαλύτερες διαμέτρους.

**13.2 Γεννήτριες**

Χρησιμοποιήστε γεννήτριες HF που πληρούν τις τεχνικές απαιτήσεις του κεφαλαίου "Τεχνικά στοιχεία". Τα ηλεκτρόδια δοκιμάστηκαν με τη γεννήτρια HF ηλεκτροχειρουργικής μονάδας W.O.M. μοντέλο HF400.

**14 ΕΚ ΝΕΟΥ ΕΠΕΞΕΡΓΑΣΙΑ**

Γενικά, τα χειρουργικά εργαλεία μπορούν να υποβάλλονται σε επανεπεξεργασία μόνο από άτομα που διαθέτουν τις απαραίτητες εξειδικευμένες γνώσεις για τις προβλεπόμενες δραστηριότητες.

Αναλυτικές πληροφορίες για την προετοιμασία των χειρουργικών εργαλείων μπορείτε να βρείτε στο «Κόκκινο Μπροσούρα» του AKI. Στο [www.a-k-i.org](http://www.a-k-i.org) μπορείτε επίσης να βρείτε συνδέσμους προς νόμους, πρότυπα και δημοσιεύσεις από ειδικές επιτροπές επανεπεξεργασίας.

Λόγω του σχεδιασμού του προϊόντος και των υλικών που χρησιμοποιούνται, δεν μπορεί να οριστεί καθορισμένο όριο μέγιστων εφικτών εφαρμογών. Η διάρκεια ζωής των ιατροτεχνολογικών προϊόντων καθορίζεται από τη λειτουργία και τον ήπιο χειρισμό τους. Η συχνή επανεπεξεργασία έχει μικρή επίδραση στο προϊόν. Το τέλος της διάρκειας ζωής του προϊόντος καθορίζεται συνήθως από τη φθορά και τις ζημιές που προκαλούνται από τη χρήση. Η αναγνωσιμότητα της σήμανσης έχει επαληθευτεί πάνω από 200 παρασκευάσματα.

**14.1 Προετοιμασία στον χώρο χρήσης**

Απευθείας μετά τη χρήση απομακρύνετε χονδρούς ρύπους από τα εργαλεία. Μη χρησιμοποιείτε μέσα μονιμοποίησης ή καυτό νερό (>40°C) καθώς κάτι τέτοιο οδηγεί σε μονιμοποίηση υπολειμμάτων και μπορεί να επηρεάσει αρνητικά τον επιτυχή καθαρισμό.

**14.2 Μεταφορά**

Ασφαλής αποθήκευση σε κλειστό περιέκτη και μεταφορά των οργάνων στο χώρο επανεπεξεργασίας για την αποφυγή βλάβης των οργάνων και μόλυνσης του περιβάλλοντος.

**14.3 Προετοιμασία για την απολύμανση**

Τα εργαλεία πρέπει, εφόσον είναι εφικτό, να αποσυναρμολογούνται ή να ανοίγουν για την επανεπεξεργασία (βλ. Οδηγίες ειδικές για το προϊόν). Τα εργαλεία πρέπει να τοποθετούνται σε ειδικούς για την πλύση δίσκους εργαλείων που ενδείκνυνται για πλυντήριο. Η ποιότητα των δίσκων εργαλείων δεν επιτρέπεται να επηρεάζει τον εν συνεχεία καθαρισμό και την απολύμανση μέσω ακουστικής σκιάς ή σημείων που δεν έχουν πλυθεί.

**14.4 Χειροκίνητος αρχικός καθαρισμός**

Τοποθετήστε τα εργαλεία σε κρύο απιονισμένο νερό για το ελάχιστο 5 λεπτά. Εάν είναι εφικτό αποσυναρμολογήστε τα εργαλεία και καθαρίστε σε κρύο νερό με μια μαλακιά βούρτσα μέχρι να μην υπάρχουν πλέον ορατά υπολείμματα. Πλύνετε με πίεση με ένα πιστόλι νερού (διαδικασία παλμών, ελάχιστη πίεση 2 bar) τους κοίλους χώρους, τις σπές και τις διαδρομές σπειρωμάτων το ελάχιστο για 10 δευτερόλεπτα. Τοποθετήστε τα εργαλεία για 15 λεπτά σε λουτρό υπερήχων στους 40°C με ένα αλκαλικό ή ενζυματικό προϊόν καθαρισμού 0,5% και υποβάλλετε σε υπερήχους. Αφαιρέστε τα εργαλεία και ξεπλύνετε με καθαρό νερό. Το διάλυμα καθαρισμού πρέπει να αλλάζει το ελάχιστο μια φορά κάθε ημέρα, εφόσον απαιτείται και πιο συχνά. Ένας πολύς υψηλός βαθμός ρύπων επηρεάζει την αποτελεσματικότητα καθαρισμού και αυξάνει τον κίνδυνο διάβρωσης. Τηρείτε την εθνική νομοθεσία και τις κατευθυντήριες οδηγίες.

**14.5 Μηχανικός καθαρισμός**

Βήμα	Παράμετροι	
Αρχική πλύση	Θερμοκρασία πλύσης + Ποιότητα νερού	Κρύο νερό δημόσιας χρήσης
	Χρόνος έκθεσης	60 δευτ.
Αρχική πλύση	Θερμοκρασία πλύσης + Ποιότητα νερού	Κρύο νερό δημόσιας χρήσης
	Χρόνος έκθεσης	180 δευτ.
Καθαρισμός	Θερμοκρασία καθαρισμού	45 °C
	Ποιότητα νερού	Νερό δημόσιας χρήσης
	Χρόνος έκθεσης	300 δευτ. /Σύσταση RKI 600 δευτ.
	Μέσο καθαρισμού	Neodisher Medizym
	Συγκέντρωση	0,50 %
Ουδετεροποίηση	Θερμοκρασία πλύσης	40 °C
	Ποιότητα νερού	Νερό δημόσιας χρήσης
	Χρόνος έκθεσης	180 δευτ.
	Μέσο ουδετεροποίησης	Neodisher Z
	Συγκέντρωση	0,10 %
Έκπλυση	Θερμοκρασία πλύσης	40 °C
	Ποιότητα νερού	Απιονισμένο νερό
	Χρόνος έκθεσης	120 δευτ.

**14.6 Μηχανική (θερμική) απολύμανση**

Βήμα	Παράμετροι	
Θερμική απολύμανση	Θερμοκρασία απολύμανσης	90 °C (A <sub>0</sub> 3000)
	Ποιότητα νερού	Απιονισμένο νερό
	Χρόνος έκθεσης	300 δευτ.
Στέγνωμα	Στέγνωμα της εξωτερικής πλευράς των εργαλείων μέσω του κύκλου στεγνώματος της συσκευής καθαρισμού / απολύμανσης. Εφόσον απαιτείται μπορεί να επιτευχθεί επιπλέον ένα χειροκίνητο στέγνωμα με τη βοήθεια ενός πανιού χωρίς χνούδια. Οι κοίλοι χώροι και τα κανάλια των εργαλείων πρέπει να στεγνώνουν με αποστειρωμένο πεπιεσμένο αέρα.	

**14.7 Έλεγχος λειτουργίας, συντήρηση**

Μετά από κάθε καθαρισμό, τα προϊόντα πρέπει να είναι μακροσκοπικά καθαρά, δηλαδή απαλλαγμένα από ορατή μόλυνση.

Τα λεκιασμένα προϊόντα πρέπει να διευθετηθούν αμέσως και να υποβληθούν σε ειδική μεταχείριση.

Όλα τα κινούμενα μέρη πρέπει να ελέγχονται με ιδιαίτερη προσοχή.

Εάν προκύψουν σφάλματα ή ζημιές, τα προϊόντα πρέπει να διευθετηθούν αμέσως.

Ο λειτουργικός έλεγχος και η συντήρηση των οργάνων πρέπει να γίνονται εξαιρετικά προσεκτικά. Μια κατάλληλη διαδικασία συντήρησης αυξάνει τη διάρκεια ζωής των οργάνων.

**14.8 Συσκευασία**

Επιλέξτε τυποποιημένη συσκευασία των οργάνων αποστείρωσης σύμφωνα με τα πρότυπα DIN EN ISO 11607-1, DIN EN 868-2 και DIN EN 868-8.

**14.9 Αποστείρωση**

Αποστείρωση των προϊόντων με κλασματική διαδικασία προκενού (σύμφωνα με το DIN EN ISO 17665-1) λαμβάνοντας υπόψη τις εκάστοτε εθνικές απαιτήσεις.

<b>Προκενό:</b>	3-πλό
<b>Θερμοκρασία αποστείρωσης:</b>	134 °C
<b>Χρόνος αποστείρωσης:</b>	5 λεπτά
<b>Χρόνος στεγνώματος:</b>	20 λεπτά

Η χρήση μιας άλλης διαδικασίας αποστείρωσης δεν αποτελεί ευθύνη μας!

**14.10 Αποθήκευση**

Η αποθήκευση των αποστειρωμένων εργαλείων πρέπει να πραγματοποιείται σε κατάλληλη συσκευασία σε ξηρό, καθαρό και χωρίς σκόνη περιβάλλον σε μέτριες θερμοκρασίες από +5°C έως +40°C και με σταθερή υγρασία αέρα. Μην αποθηκεύετε μαζί με χημικές ουσίες. Η απόσταση μεταξύ του δαπέδου και



του ραφίου πρέπει να ανέρχεται το ελάχιστο στα 30 εκ. Η διάρκεια αποθήκευσης καθορίζεται από τον ίδιο τον χρήστη.

**14.11 Πληροφορίες για την επικύρωση της επανεπεξεργασίας**

Τα ακόλουθα υλικά και μηχανήματα χρησιμοποιήθηκαν κατά την επικύρωση της μηχανικής επανεπεξεργασίας:

<b>Μέσο καθαρισμού:</b>	Neodisher Medizym 0,5 % (v/v)	Για λεπτομέρειες δείτε τις εκθέσεις ελέγχου: 23277 / 23278 / 23279 CleanControlling Medical GmbH & Co. KG
<b>Προϊόν ουδετεροποίησης:</b>	Neodisher Z 0,1 % (v/v)	
<b>Συσκευή καθαρισμού/ απολύμανσης:</b>	Miele PG 8535	
<b>Αυτόκλειστο ατμού:</b>	Lautenschläger ZentraCert	





## 15 ΕΠΙΠΡΟΣΘΕΤΕΣ ΥΠΟΔΕΙΞΕΙΣ

Εάν τα χημικά και τα μηχανήματα που περιγράφονται παραπάνω δεν είναι διαθέσιμα, είναι ευθύνη του χρήστη να επικυρώσει τη διαδικασία ανάλογα. Είναι καθήκον του χρήστη να διασφαλίσει ότι η διαδικασία επανεπεξεργασίας, συμπεριλαμβανομένων των πόρων, των υλικών και του προσωπικού, είναι κατάλληλη για την επίτευξη των απαιτούμενων αποτελεσμάτων. Η τελευταία λέξη της τεχνολογίας και η εθνική νομοθεσία απαιτούν να ακολουθούνται επικυρωμένες διαδικασίες.

Κατά την επανεπεξεργασία, η θερμοκρασία που επιδρά στο όργανο δεν πρέπει να υπερβαίνει τους **140°C**. Κατ' αρχήν, ο μηχανικός καθαρισμός και η απολύμανση είναι πάντα προτιμότεροι από τον χειροκίνητο καθαρισμό. Με τον μηχανικό καθαρισμό και την απολύμανση, υπάρχει μεγαλύτερη ασφάλεια στη διαδικασία. Μη χρησιμοποιείτε ποτέ μεταλλικές βούρτσες, μεταλλικά σφουγγάρια ή λειαντικά καθαριστικά για χειροκίνητο καθαρισμό/προκαθαρισμό. Τα ισχυρά αλκαλικά καθαριστικά καταστρέφουν τα πλαστικά και τις ανοδιωμένες επικαλύψεις. Τα εργαλεία δεν πρέπει να αποστειρώνονται σε αποστειρωτές θερμού αέρα. Μη χρησιμοποιείτε καυστικά καθαριστικά. Μη χρησιμοποιείτε ισχυρά οξειδωτικά καθαριστικά. Οι παράγοντες με ουδέτερη τιμή pH (7,0) ταυριάζουν καλύτερα.

## 16 ΑΝΑΦΕΡΟΜΕΝΑ ΓΕΓΟΝΟΤΑ



Σύμφωνα με τις απαιτήσεις του κανονισμού (ΕΕ) για τα ιατροτεχνολογικά προϊόντα 2017/745 (MDR) και το σύστημα διαχείρισης ποιότητας που διαθέτουμε, ακόμη και τα πιο μικρά προβλήματα με αυτό το προϊόν θα πρέπει πάντα να αναφέρονται στην ΤΕΚΝΟ.

Εάν δεν μπορείτε να επικοινωνήσετε απευθείας μαζί μας για συμβάνα με αναφορά, στείλτε ένα email στη διεύθυνση:

[safety@tekno-medical.com](mailto:safety@tekno-medical.com)

Τα σοβαρά περιστατικά πρέπει επίσης να αναφέρονται στην αρμόδια τοπική αρχή.

## 17 ΕΓΓΥΗΣΗ

Τα σοβαρά περιστατικά πρέπει να γνωστοποιούνται επιπλέον στην υπεύθυνη αρχή του τόπου σας. Η Tekno δεν αναλαμβάνει ευθύνη αναφορικά με την καταλληλότητα των προϊόντων για την εκάστοτε επέμβαση. Πρόκειται για κάτι που πρέπει να καθορίσει ο ίδιος ο χρήστης.

Η Tekno δεν αναλαμβάνει ευθύνη για τυχαίες ή προκύπτουσες ζημιές.

Η Tekno δεν αναλαμβάνει ευθύνη όταν αποδεδειγμένα ή εσκεμμένα έχει υπάρξει παραβίαση των παρόντων οδηγιών χρήσης.



**Προσοχή:** Εάν τα εργαλεία χρησιμοποιούνται σε ασθενείς με νόσο Creutzfeldt-Jakob, η Tekno αρνείται οποιαδήποτε ευθύνη για επαναχρησιμοποίηση.

## 18 ΣΕΡΒΙΣ ΚΑΙ ΕΠΙΣΚΕΥΗ

Μην πραγματοποιείτε επισκευές ή τροποποιήσεις στο προϊόν μόνοι σας. Μόνο εξουσιοδοτημένο προσωπικό του κατασκευαστή είναι υπεύθυνο και προορίζεται για αυτό.

Τα ελαττωματικά προϊόντα πρέπει να έχουν περάσει από ολόκληρη τη διαδικασία ανακατασκευής πριν επιστραφούν για επισκευή.

Για επιστροφές, χρησιμοποιήστε τη φόρμα αίτησης RMA και το πιστοποιητικό απολύμανσης.

Έντυπα στη διεύθυνση: <https://www.tekno-medical.com/de/service/reparaturservice/>





## 19 ΣΥΜΒΟΛΑ

Τα σύμβολα που χρησιμοποιούνται σε αυτήν την οδηγία και στην ετικέτα έχουν την ακόλουθη σημασία σύμφωνα με το DIN EN ISO 15223-1:

	Προσοχή!		Βιομήχανος
	Ιατρικός		Βιομηχανία
	Μη αποστειρωμένο		Τηρείτε τις οδηγίες χρήσης
	Κατάλογος		Προστασία από το ηλιακό φως
	Χαρακτηρισμός παρτίδας		Φυλάσσετε σε ξηρό μέρος
	Σαφής αναγνώριση του προϊόντος		
	Σήμανση CE με αριθμό κοινοποιημένου οργανισμού <b>mdc – medical device certification GmbH</b> Kriegerstrasse 6, D – 70191 Stuttgart		

## 20 ΚΑΤΑΛΟΓΟΣ ΠΡΟΪΟΝΤΩΝ

REF

Εκτυπώθηκε στις: 21.11.2023

704-760	706-152	706-158-45	706-182-45	762-101	762-104-25
704-761	706-152-45	706-159	706-184	762-101-25	762-105
704-762	706-154	706-159-45	706-184-45	762-102	762-105-25
704-763	706-154-45	706-180	706-186	762-102-25	795-4910
704-764	706-156	706-180-45	706-186-45	762-103	
704-765	706-156-45	706-182	706-187	762-103-25	
706-150	706-158	706-182-45	706-187-45	762-104	

