



» MONOPOLINIAI ELEKTRODAI,  
ELEKTRODO ADAPTERIS,  
RANKENĖS SU ELEKTRODO ADAPTERIU «





TEKNO-Medical Optik-Chirurgie GmbH  
Sattlerstr. 11  
D-78532 Tuttlingen  
GERMANY  
SRN: DE-MF-000005822

Telefonas: +49 7461 17 01 0  
Faksas: +49 7461 17 01 50  
El. p.: [mail@tekno-medical.com](mailto:mail@tekno-medical.com)  
Internete: [www.tekno-medical.com](http://www.tekno-medical.com)





<b>1</b>	<b>TAIKYMO SRITIS</b> .....	<b>5</b>
<b>2</b>	<b>PATIKROS</b> .....	<b>5</b>
<b>3</b>	<b>VALDYMAS</b> .....	<b>5</b>
<b>4</b>	<b>PASKIRTYS</b> .....	<b>5</b>
4.1	ELEKTRODAS.....	5
4.2	ELEKTRODO ADAPTERIS .....	5
4.3	RANKENOS SU ELEKTRODO ADAPTERIU .....	5
4.4	SIURBIMO SKALAVIMO RANKENA.....	5
<b>5</b>	<b>INDIKACIJOS</b> .....	<b>5</b>
<b>6</b>	<b>KONTRAINDIKACIJOS</b> .....	<b>6</b>
<b>7</b>	<b>PACIENTŲ POPULIACIJA</b> .....	<b>6</b>
<b>8</b>	<b>ŠALINIMAS</b> .....	<b>6</b>
<b>9</b>	<b>NAUDOJIMO IR SAUGOS INSTRUKCIJOS</b> .....	<b>6</b>
9.1	NEGRIEBKITE UŽ DISTALINIO GALO .....	6
9.2	AUKŠTO DAŽNIO PRIETAISŲ SAUGOS INSTRUKCIJOS .....	6
<b>10</b>	<b>PREKĖS APRAŠYMAS</b> .....	<b>7</b>
10.1	APSKRITAI .....	7
10.2	ELEKTRODAI IR RANKENOS BE SIURBIMO-SKALAVIMO FUNKCIJOS .....	7
10.3	ELEKTRODAI IR RANKENOS SU SIURBIMO-SKALAVIMO FUNKCIJA .....	7
10.4	ELEKTRODAI SU SIURBIMO-SKALAVIMO FUNKCIJA IR INTEGRUOTA RANKENA.....	8
10.5	ELEKTRODŲ NAUDOJIMO SRITYS.....	8
10.5.1	<i>Mygtukų elektrodai</i> .....	8
10.5.2	<i>Spatelelektroden, Hakenelektroden 90°, Rundhakenelektroden, Nadelelektroden</i> .....	8
<b>11</b>	<b>TECHNINIAI DUOMENYS</b> .....	<b>8</b>
11.1	VEIKIMO SĄLYGOS.....	8
11.2	GAMINIO ELEKTRODŲ NAUDOJIMO TRUKMĖ.....	8
11.3	RANKENŲ IR ELEKTRODŲ ADAPTERIŲ GAMINIO NAUDOJIMO TRUKMĖ .....	8
<b>12</b>	<b>SURINKIMAS IR IŠMONTAVIMAS</b> .....	<b>8</b>
12.1	SURINKIMAS .....	8
12.1.1	<i>Elektrodo adapteris</i> .....	8
12.1.2	<i>Siurbimo-plovimo rankena su reguliatoriumi</i> .....	9
12.2	IŠMONTAVIMAS.....	9
12.2.1	<i>Elektrodo adapteris</i> .....	9
12.2.2	<i>Siurbimo-plovimo rankena su reguliatoriumi</i> .....	10
12.2.3	<i>Elektrodas ir rankena su trimito vožtuvu</i> .....	10
12.3	FUNKCINIS TESTAS .....	10
12.3.1	<i>Siurbimo-plovimo rankena su reguliatoriumi</i> .....	10
12.3.2	<i>Elektrodas ir rankena su trimito vožtuvu</i> .....	11
<b>13</b>	<b>PRIEDAI</b> .....	<b>11</b>
13.1	TROCAR RANKOVĖ.....	11
13.2	HF GENERATORIAI .....	11
<b>14</b>	<b>PAKARTOTINIS PARUOŠIMAS</b> .....	<b>11</b>
14.1	PASIRENGIMAS NAUDOJIMO VIETOJE .....	11
14.2	TRANSPORTAVIMAS .....	11
14.3	PASIRENGIMAS TERŠALŲ ŠALINIMUI .....	11
14.4	RANKINIS PIRMINIS VALYMAS .....	11
14.5	MAŠININIS VALYMAS .....	12
14.6	MAŠININĖ (TERMINĖ) DEZINFEKCIJA .....	12
14.7	VEIKIMO PATIKRA, TVARKINGAS LAIKYMAS .....	12



## Naudojimo instrukcija – prašome prieš naudojant perskaityti 4 / 14

14.8	PAKAVIMAS .....	12
14.9	STERILIZAVIMAS .....	12
14.10	SANDĖLIAVIMAS .....	12
14.11	INFORMACIJA DĖL PARUOŠIMO PATVIRTINIMO .....	13
15	PAPILDOMI NURODYMAI.....	13
16	ĮVYKIAI, APIE KURIUOS REIKIA PRANEŠTI .....	13
17	GARANTIJA .....	13
18	TECHNINĖ PRIEŽIŪRA IR REMONTAS.....	13
19	SIMBOLIAI.....	14
20	PRODUKTŲ SĄRAŠAS .....	14





Kad rizika pacientams, naudotojams ar trečiosioms šalims būtų kuo mažesnė, būtina atidžiai laikytis naudojimo instrukcijų. Prietaisus naudoti, paruošti ir išbandyti gali tik apmokyti specialistai. Prieš naudodami elektrochirurginį instrumentą, perskaitykite visą naudojimo instrukciją. Tai taip pat taikoma naudojamų priedų naudojimo instrukcijoms, įskaitant HF neutralų elektrodą ir HF generatorių, skirtą naudoti vienpoliuose įrenginiuose. Būtina griežtai laikytis specifikacijų, saugos nurodymų ir įspėjimų atitinkamose naudojimo instrukcijose ir jų laikytis.



Vienpoliai elektrodai/elektrodų adapteriai/rankenos su integruotu elektrodų adapteriu iš Tekno-Medical Optik-Chirurgie GmbH (Tekno) ir jų priedai pristatomi nesterilūs ir turi praeiti visą paruošimo ciklą (valyti, dezinfekuoti ir sterilizuoti) prieš pirmąjį ir kiekvieną paskesnę naudojimą.

## 1 TAIKYMO SRITIS

**MD**

Šios naudojimo instrukcijos galioja „Tekno-Medical Optik-Chirurgie GmbH“ vienpoliams elektrodams, elektrodų adapteriams ir rankenoms su integruotu elektrodo adapteriu su HF jungtimi (toliau „elektrodai“). (Žr. prekių sąrašą paskutinėje šios naudojimo instrukcijos pastraipoje.)

## 2 PATIKROS

Prieš kiekvieną elektrodų naudojimą, jie turi būti apžiūrėti, ar nėra lūžių, įtrūkimų, deformacijų, pažeidimų ir funkcionalumo. Ypač atidžiai reikia patikrinti tokias vietas kaip izoliacija, jungtys ir darbiniai galai. Susidėvėjusius, surūdijusius, deformuotus, porėtus ar kitaip pažeistus instrumentus reikia išmesti.

Be gamintojo pastangų parenkant tinkamas medžiagas ir kruopščiai jas apdorojant, vartotojas privalo profesionaliai ir nuolat prižiūrėti elektrodus bei profesionaliai juos paruošti.

## 3 VALDYMAS

Transportuojant, valant, prižiūrint, sterilizuojant ir sandėliuojant, su visais chirurginiais instrumentais reikia elgtis labai atsargiai. Tai ypač pasakytina apie smulkaus siurbimo kaniules, kurių skersmuo yra mažas.

Prieš pirminę sterilizaciją nauji instrumentai turi būti išvalomi tris kartus. Dėl to ant paviršiaus susidaro pasyvus sluoksnis, apsaugantis instrumentą nuo spalvos pasikeitimo ir korozijos.

Nauji instrumentai turi būti laikomi be apsauginės pakuotės, uždaroje spintelėje/stalčiuje, aplinkos ore. Svarbu užtikrinti, kad būtų laikomasi galiojančių higienos taisyklių.

Naujus instrumentus, kuriuos ketinama laikyti ilgesnį laiką, rekomenduojame išimti iš sandaraus plastikinio maišelio ir apdoroti sterilizacijai patvirtintu medicinos prietaisu.

## 4 PASKIRTYS

### 4.1 Elektrodas

Elektrodas yra daugkartinio naudojimo chirurgiškai invazinis prietaisas, skirtas laikinai naudoti. Priklausomai nuo modelio, jis gali būti naudojamas be rankenos arba turi būti prijungtas prie specialios rankenos. Elektrodas įkišamas per trokaro įvorę.

### 4.2 Elektrodo adapteris

Elektrodo adapteris yra jungiamasis elementas tarp elektrodo ir rankenos, yra prijungtas prie įsiurbimo-skalavimo rankenos ir naudojamas tik kartu su ja.

### 4.3 Rankenos su elektrodo adapteriu

Rankenos su integruotais elektrodų adapteriais yra daugkartinio naudojimo invaziniai gaminiai, skirti trumpalaikiam naudojimui.

### 4.4 Siurbimo skalavimo rankena

Naudodami siurbimo-skalavimo rankenėlę, galite perjungti siurbimo ir skalavimo funkcijas.

## 5 INDIKACIJOS

Prietaisai skirti naudoti minimaliai invazinėje chirurgijoje, ypač laparoskopijoje.

Elektrodas įkišamas per trokaro įvorę ir naudojamas audiniams paruošti, koaguluoti ir pjaustyti.





## 6 KONTRAINDIKACIJOS

Produktai nėra skirti naudoti centrinei nervų ir kraujotakos sistemai.

Rizika dėl netinkamo naudojimo:

- Medžiagos nuovargis ir funkcionalumo praradimas dėl produkto naudojimo trukmės viršijimo.
- Elektros smūgio pavojus dėl izoliacijos pažeidimo, kuris gali kilti viršijus eksploatavimo sąlygas ir gaminio tarnavimo laiką, taip pat nepaisant perdirbimo instrukcijų.
- Pavojus susižeisti naudojant prietaisą be HF srovės.
- Audinių perforavimas naudojant per didelio skersmens trokaro įvorę

## 7 PACIENTŲ POPULIACIJA

Išskyrus kontraindikacijų turinčius naudojimo atvejus, kurie yra nurodyti šioje naudojimo instrukcijoje, apribojimų pacientų populiacijos atžvilgiu nėra.

## 8 ŠALINIMAS

Jei prietaisų nebegalima sutaisyti ir perdirbti, jie turi būti sunaikinti pagal šalyje galiojančias taisykles ir įstatymus.

## 9 NAUDOJIMO IR SAUGOS INSTRUKCIJOS



Jei nesilaikysite šių naudojimo ir saugos nurodymų, galite susižaloti, susižaloti ar įvykti kiti netikėti incidentai!

### 9.1 Negriebkite už distalinio galo.

- Nenaudokite ir netaisykite pažeistų instrumentų.
- Nelieskite aštrių kraštų ar taškų.
- Nelenkite distalinio galo.
- Audinių šlampavimas dėl per didelio skersmens trokaro įvorės naudojimo. Naudokite tik trokaro įvorių, kurių skersmuo yra šiek tiek didesnis nei instrumento.
- Visų tipų daugkartinio naudojimo instrumentai turi būti visiškai išvalyti, dezinfekuoti ir sterilizuoti prieš pirmąjį naudojimą ir prieš kiekvieną paskesnį naudojimą.
- Prieš kiekvieną naudojimą, instrumentas turi būti patikrintas, ar jis tinkamai veikia, ar nėra matomų pažeidimų ir nusidėvėjimo, pvz., įtrūkimų ar lūžimų.
- Transportavimo pakuotė netinkama aukštai temperatūrai autoklave, todėl ją reikia išmesti prieš pirmą sterilizaciją.
- Neperkraukite instrumentų. Perkrova dėl per didelės jėgos gali sukelti medicininio prietaiso lūžimą, sulenkimą ir veikimo sutrikimus bei paciento ar naudotojo sužalojimą. Nelenkite sulenktų instrumentų atgal į pradinę padėtį, kyla lūžių pavojus.
- Nenaudokite pažeisto ar su defektais gaminio. Nedelsdami išrūšiuokite ir paženklinkite pažeistus gaminius ir nenaudokite tolesnio naudojimo.

### 9.2 Aukšto dažnio prietaisų saugos instrukcijos

- Nudegimų dėl HF srovės pavojus
- Prietaisą gali naudoti tik kvalifikuotas, medicinos ir techniškai apmokytas personalas.
- Pacientams, turintiems širdies stimuliatorių, patikrinkite jų toleranciją ŠN spinduliuotei.
- Operacijos metu nenaudokite sprogių/degių medžiagų.
- Nedėkite instrumento ant paciento.
- Venkite audinio karbonizavimo!
- Prietaisą naudokite tik su pasikartojančia maksimalia įtampa iki 3200 Vp kartu su originaliais priedais.
- H Nenaudokite prietaiso purškiamai koaguliacijai.
- Paciento laidus (aktyvųjį elektrodą, nulinį elektrodą) visada nutieskite taip, kad nebūtų kontakto su pacientu ar kitais kabeliais.
- Tam tikrą laiką nenaudojami instrumentai visada turi būti laikomi atskirai nuo paciento, kad būtų išvengta paciento žalos, jei netyčia įsijungtų HF srovė.
- Apsvarstykite galimybę naudoti dvipolius prietaisus, jei yra rizika, kad HF srovė gali tekėti per santykinai mažas paciento kūno skerspjūvio sritis (išvengti nepageidaujamo audinių pažeidimo). F generatoriaus galia visada turi būti nustatyta kuo mažesnė, kad būtų pasiektas tik norimas efektas.
- Įjunkite HF srovę tik tada, kai kontaktiniai paviršiai yra matomoje srityje ir gerai kontaktuoja su gydomu audiniu. Nelieskite jokių kitų metalinių instrumentų, trokaro rankovių, optikos, linijų ar pan.
- Elektrodiui veikiant leidžiama tik siurbti.





- Pašalinkite dezinfekavimo priemonių likučius iš paciento kūno.
- Naudokite tinkamą neutralų elektrodą.
- Padėkite neutralų elektrodą taip, kad pacientas remtųsi ant viso neutralaus elektrodo paviršiaus.
- Nudegimų pavojus dėl pernelyg didelio neutralaus elektrodo įkaitimo!
- Prietaisą naudokite tik tuo atveju, jei izoliacija nepažeista.
- Pirštais palieskite tik atskirtas sritis, o ne kontaktinį kaištį.
- Sureguliuokite RF generatoriaus įtampą iki pjovimo greičio, kad palaikytumėte pirminę hemostazę.

## Visada patikrinkite, ar ant elektrodų ir rankenų nėra:

- matomai atidengtas aktyvaus elektrodo veleno metalas jungties prie aktyviosios rankenos taške,
- prastas elektrinis ryšys tarp aktyviosios rankenos ir aktyviojo elektrodo veleno,
- prastai tinka tarp aktyviosios rankenos ir aktyviojo elektrodo veleno.
- Kai jungiate ir atjungiate laidą, visada laikykite tik už kištuko, niekada netraukite už laido. Pažeistų kabelių naudojimas gali sukelti rimtų pavojų. Prieš kiekvieną naudojimą patikrinkite, ar kabelis nepažeistas.

**Negalima naudoti pažeistų HF kabelių!**

## 10 PREKĖS APRAŠYMAS

### 10.1 Apskritai

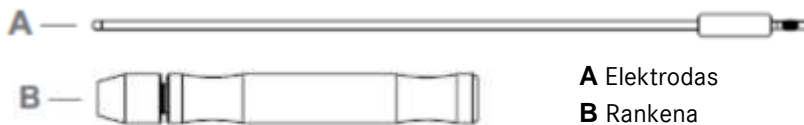
Elektrodai yra su skirtingais elektrodų antgaliais, todėl yra skirti skirtingoms naudojimo sritims.

Priklausomai nuo modelio, jie taip pat turi siurbimo ir drėkinimo angą distaliniame gale ir turi būti prijungti prie tinkamos rankenos.

Rankenos yra įvairių dizainų. Priklausomai nuo modelio, rankena galite perjungti siurbimo ir skalavimo funkcijas.

### 10.2 Elektrodai ir rankenos be siurbimo-skalavimo funkcijos

Šie elektrodai naudojami su parodyta rankena ir neturi siurbimo / skalavimo angos distaliniame gale. Tai reiškia, kad procedūros metu negalima išsiurbti ir nuplauti. Elektrodas į rankeną įkišamas per HF kontaktinį kaištį.



- Mentele elektrodas
- Apvalus kablo elektrodas
- Kablo elektrodas 90°
- mygtuko elektrodas
- Adatinis elektrodas

**Pastaba:** elektrodo ir rankenos negalima išardyti.

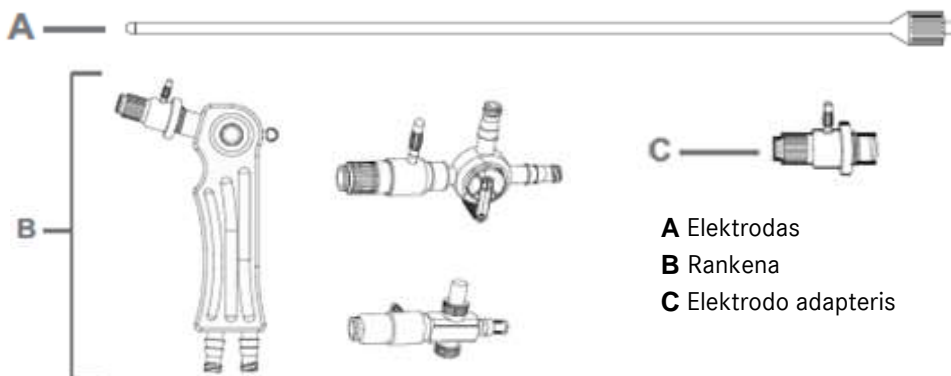
### 10.3 Elektrodai ir rankenos su siurbimo-skalavimo funkcija

Šie elektrodai yra prijungti prie siurbimo ir skalavimo rankenos per elektrodo adapterį arba įterpiami tiesiai į rankeną su integruotu elektrodo adapteriu. Rankena ir elektrodo adapteris yra su HF kontaktiniu kaiščiu.

Anga distaliniame gale leidžia išsiurbti ir nuplauti.

Priklausomai nuo modelio, rankenos siurbimo ir skalavimo funkcijas perjungia regulatorius arba trimitinis vožtuvas.

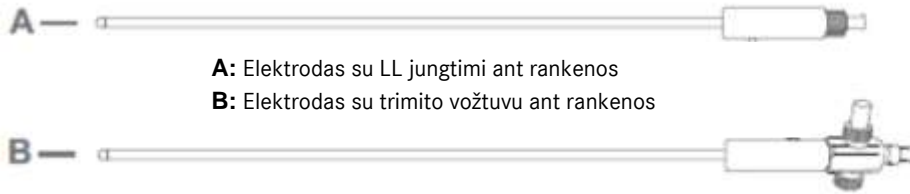
Žymėjimai ant rankenos palengvina užduotį.





## 10.4 Elektrodai su siurbimo-skalavimo funkcija ir integruota rankena

Šiems elektrodams nereikia naudoti papildomos rankenos. Siurbimas ir skalavimas vyksta per trimetinį vožtuvą arba LL jungtį, esančią proksimaliniame elektrodo gale.



- A:** Elektrodas su LL jungtimi ant rankenos
- B:** Elektrodas su trimeto vožtuvu ant rankenos

**Pastaba:** Elektrodo su LL jungtimi išardyti negalima.

## 10.5 Elektrodų naudojimo sritys

Toliau pateiktoje apžvalgoje parodytos skirtingų elektrodų taikymo sritys.

### 10.5.1 Mygtukų elektrodai

Taikymas	+ suderinama / - nesuderinamas
Koaguluoti	+
Iškirpti	-
Išgaruoti	+

### 10.5.2 Spatelelektroden, Hakenelektroden 90°, Rundhakenelektroden, Nadelelektroden

Taikymas	+ suderinama / - nesuderinamas
Koaguluoti	+
Iškirpti	+
Išgaruoti	+

## 11 TECHNINIAI DUOMENYS

### 11.1 Veikimo sąlygos

Aprašymo	Vertė
Didžiausia įtampa	3200 Vp
Darbo ciklas	≤ 30 s; netinka nuolatiniam darbui

### 11.2 Gaminio elektrodų naudojimo trukmė

Aprašymo	Vertė
Apdorojimas	≤ 50 Ciklai
Laikas	≤ 2 Metai

### 11.3 Rankenų ir elektrodų adapterių gaminio naudojimo trukmė

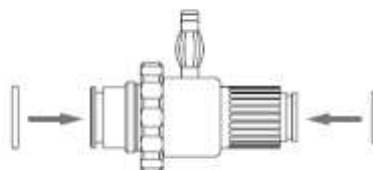
Aprašymo	Vertė
Apdorojimas	≤ 400 Ciklai
Laikas	≤ 5 Metai

## 12 SURINKIMAS IR IŠMONTAVIMAS

### 12.1 Surinkimas

 **Paruoškite instrumentus prieš surinkimą!**

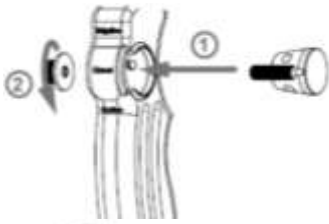
#### 12.1.1 Elektrodo adapteris



Įdėkite O-žiedus.



## 12.1.2 Siurbimo-plovimo rankena su reguliatoriumi

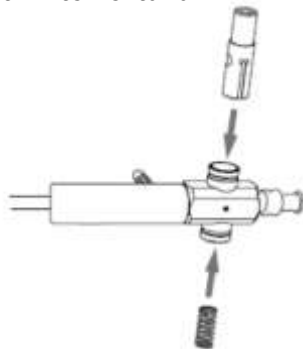


- 1 Įdėkite viščiukus
- 2 Varžtas su spyruokline dangteliu.

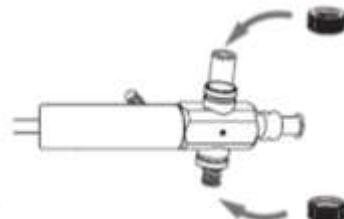
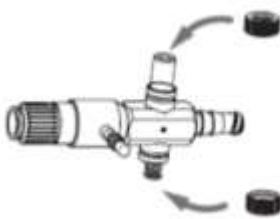


Įdėkite O-žiedus.

## Elektrodas ir rankena su trimito vožtuvu



Įdėkite slėgio kaištį ir spyruoklę



Užsukite raižytus žiedus.

**Pastaba:** Atlikite šį veiksmą tik rankenai su trimitiniu vožtuvu.

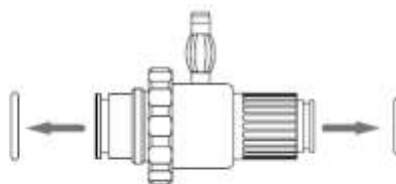
Įdėkite O-žiedus



## 12.2 Išmontavimas

Galima išmontuoti tik rankenas su siurbimo-skalavimo funkcija ir elektrodą su trimetiniu vožtuvu.

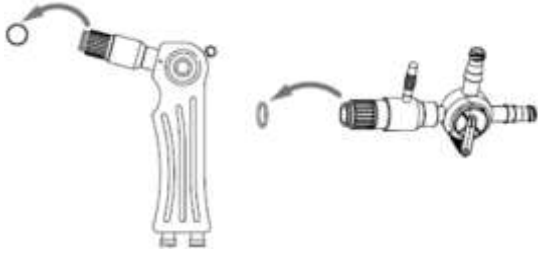
### 12.2.1 Elektrodo adapteris



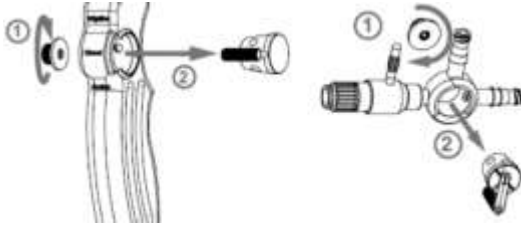
Nuimkite O žiedus



**12.2.2 Siurbimo-plovimo rankena su reguliatoriumi**

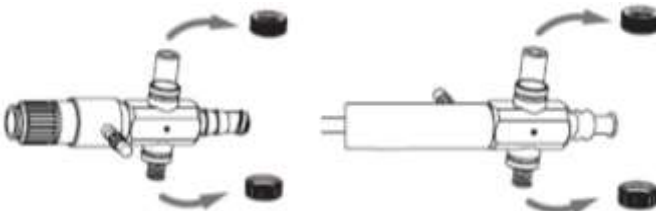


Nuimkite O žiedus

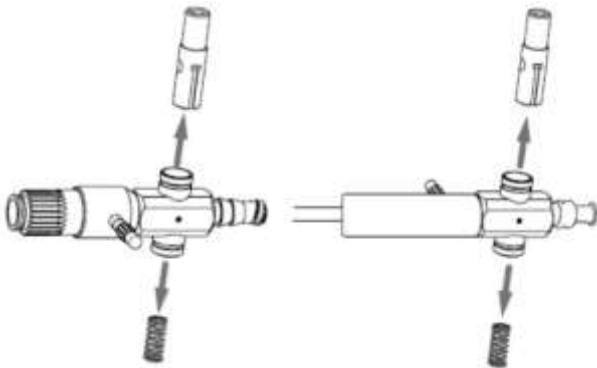


1. Atsukite spyruoklinį dangtelį
2. Pašalinkite jaunikius.

**12.2.3 Elektrodas ir rankena su trimis vožtuvais**



Rändelringe abschrauben.

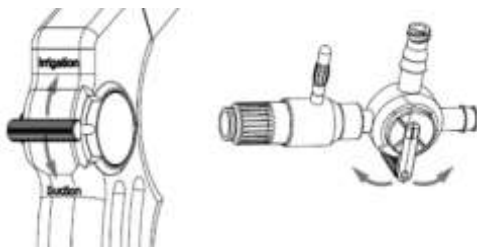


Druckstift und Feder herausnehmen.

**12.3 Funkcinis testas**

Funkcinis testas parodo, ar prietaisas ir jo komponentai veikia tinkamai. Atlikite funkcinį patikrinimą iškart po surinkimo.

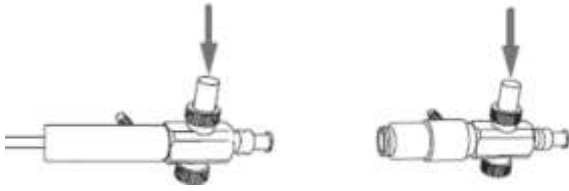
**12.3.1 Siurbimo-plovimo rankena su reguliatoriumi**



Valdiklis gali būti puikiai judinamas.



## 12.3.2 Elektrodas ir rankena su trimito vožtuvu



Suspauskite trimito vožtuvą ir vėl atleiskite.  
Trimito vožtuvas vėl stumiamas aukštyn spyruokle.

## 13 PRIEDAI

**Įspėjimas:** naudojant nesuderinamus instrumentus kyla sužeidimo pavojus. Naudokite tik originalius priedus!

### 13.1 Trocar rankovė

Elektrodas	Suderinamos trokaro rankovės
Ø 5 mm	Ø 5 mm / Ø 5,5 mm

**Pastaba:** naudojant didesnio skersmens trokaro rankoves, reikia naudoti reduktorių.

### 13.2 HF generatoriai

Naudokite aukšto dažnio generatorius, kurie atitinka techninius reikalavimus, nurodytus skyriuje „Techniniai duomenys“. Elektrodai buvo aprūpinti HF generatoriumi W.O.M. Išbandytas elektrochirurginio bloko modelis HF400.

## 14 PAKARTOTINIS PARUOŠIMAS

Apskritai chirurginius instrumentus gali apdoroti tik asmenys, turintys reikiamą kompetenciją numatyta veiklai atlikti. Išsamią informaciją apie instrumentų apdorojimą galima rasti AKI "Raudonojoje brošiūroje". Nuorodas į įstatymus, standartus ir specializuotus apdorojimo komitetus taip pat galima rasti adresu [www.a-k-i.org](http://www.a-k-i.org).

Dėl gaminio dizaino ir naudojamų medžiagų negalima nustatyti apibrėžtų maksimalių įmanomų pritaikymų ribų. Medicinos prietaisų naudojimo trukmę lemia jų funkcija ir kruopštus naudojimas. Dažnas perdirbimas nedaro įtakos gaminiui. Gaminio eksploataavimo pabaigos pabaigą paprastai lemia susidėvėjimas ir naudojimo metu padaryta žala. Ženklinimo įskaitomumas buvo patikrintas daugiau nei 200 preparatų.

### 14.1 Pasirengimas naudojimui vietoje

Iškart po naudojimo nuo instrumentų pašalinkite stambius nešvarumus. Nenaudokite fiksuojamųjų priemonių ar karšto vandens (> 40 °C), kadangi tai sukelia liekanų fiksaciją ir gali neigiamai paveikti valymo rezultata.

### 14.2 Transportavimas

Saugus instrumentų laikymas uždaroje talpykloje ir gabenimas į apdorojimo vietą, kad būtų išvengta instrumentų sugadinimo ir aplinkos užteršimo.

### 14.3 Pasirengimas teršalų šalinimui

Instrumentus būtina, jei įmanoma, paruošimui išmontuoti arba atidaryti (žr. konkretaus produkto instrukcijas). Instrumentus būtina laikyti tinkamai skalavimui ant mašinai tinkamų instrumentų laikiklių. Instrumentų laikiklių kokybė negali garso ar skalavimo šešėliais pakenkti paskiau vykstančiam valymui ir dezinfekavimui.

### 14.4 Rankinis pirminis valymas

Įdėkite instrumentus į šaltą visiškai išgėlintą vandenį mažiausiai 5 min. Jei įmanoma, instrumentus išardykite ir po šaltu vandeniu valykite minkštu šepetiu tol, kol nebebus matomų liekanų. Ertmes, grąžtines skyles ir sriegių griovelius mažiausiai 10 sek. skalaukite su slėgiu vandens pistoletu (impulsinė procedūra, mažiausias slėgis 2 bar).

Įdėkite instrumentus 15 min į 40 °C ultragarso vonelę su 0,5 % šarminio arba fermentinio valiklio ir apdorokite garsu.

Išimkite ir šaltu vandeniu nuplaukite instrumentus.

Valymo tirpalą reikėtų keisti bent kartą per dieną, esant reikalui, dažniau. Per aukštas užšiteršimo laipsnis kenkia valomajam poveikiui ir padidina korozijos pavojų. Būtina laikytis šalies įstatymų ir gairių.



## 14.5 Mašininis valymas

Žingsnis	Parametrai	
<b>Pirminis skalavimas</b>	Skalavimo temperatūra + vandens kokybė	Šaltas miesto vanduo
	Poveikio trukmė	60 s
<b>Pirminis skalavimas</b>	Skalavimo temperatūra + vandens kokybė	Šaltas miesto vanduo
	Poveikio trukmė	180 s
<b>Valymas</b>	Valymo temperatūra	45 °C
	Vandens kokybė	Miesto vanduo
	Poveikio trukmė	300 s (worst case condition) / RKI 600 s
	Valymo priemonė	Neodisher Medizym
	Koncentracija	0,50 %
<b>Neutralizavimas</b>	Skalavimo temperatūra	40 °C
	Vandens kokybė	Miesto vanduo
	Poveikio trukmė	180 s
	Neutralizavimo priemonė	Neodisher Z
	Koncentracija	0,10 %
<b>Perskalavimas</b>	Skalavimo temperatūra	40 °C
	Vandens kokybė	Visiškai išgėlintas vanduo
	Poveikio trukmė	120 s

## 14.6 Mašininė (terminė) dezinfekcija

Žingsnis	Parametrai	
<b>Terminė dezinfekcija</b>	Dezinfekavimo temperatūra	90 °C (A <sub>0</sub> 3000)
	Vandens kokybė	Visiškai išgėlintas vanduo
	Poveikio trukmė	300 s
<b>Džiovinimas</b>	Instrumentų išorinės pusės džiovinimas valymo / dezinfekavimo prietaiso džiovinimo ciklu. Jei būtina, papildomai galima džiovinėti rankiniu būdu, pasitelkiant pūkelių nepaliekančią šluostę. Instrumentų ertmes ir kanalus išdžiovinkite steriliu suslėgtu oru.	

## 14.7 Veikimo patikra, tvarkingas laikymas

Prijunkite siurbimo prietaisą prie siurbimo siurblio:

Pritvirtinkite atitinkamą žarną prie siurbimo kaniulės žarnos jungties. Prijunkite žarną prie tinkamo siurbimo siurblio.

Procedūros metu reguliuokite siurbimo galią:

- Vartotojas gali reguliuoti siurbimo galią, naudodamas pasirenkamą pertraukiklio angą siurbimo kaniulės, pvz. B. kad būtų išvengta jautrių konstrukcijų įsiurbimo.
- Siurbimo siurblio galia nustato maksimalų neigiamą slėgį siurbimo kaniulės srityje, taigi ir didžiausią kaniulės siurbimo galią.
- Siurbimas: nykščiu uždenkite rankenos plokštės įsiurbimo pertraukiklį.
- Nesiurbkite: nuimkite nykštį nuo siurbimo atramos rankenos plokštėje.
- Reguluokite siurbimo galią. (galima tik su siurbimo kaniulėmis su ašaros formos siurbimo pertraukikliais)
- Siurbimo pertraukiklis ant rankenos plokštės, iš dalies uždenkite priklausomai nuo norimos siurbimo galios.

## 14.8 Pakavimas

Pasirinkite standartą atitinkančią sterilizuojamų instrumentų pakuotę pagal DIN EN ISO 11607-1, DIN EN 868-2 ir DIN EN 868-8.

## 14.9 Sterilizavimas

Produktų sterilizavimas frakcionuoto priešvakuuminio procedūra (pagal DIN EN ISO 17665-1), atsižvelgiant į atitinkamos šalies reikalavimus.

<b>Priešvakuumis:</b>	3 kartus
<b>Sterilizavimo temperatūra:</b>	134 °C
<b>Sterilizavimo trukmė:</b>	5 min
<b>Džiovinimo trukmė:</b>	20 min.

Kitokios sterilizavimo procedūros taikymas yra už mūsų atsakomybės ribų!

## 14.10 Sandėliavimas



Sandėliuoti sterilizuotus instrumentus būtina tinkamoje pakuotėje, sausoje, švarioje ir nedulkėtoje aplinkoje, esant nuosaikioms temperatūroms nuo +5 °C iki +40 °C ir nesikeičiančiam oro drėgnumui. Nesandėliuokite kartu su cheminėmis medžiagomis. Atstumas tarp grindų ir lentynos turėtų būti mažiausiai 30 cm. Sandėliavimo trukmę turi nustatyti pats naudotojas.



Atstumas tarp grindų ir lentynos turėtų būti mažiausiai 30 cm. Sandėliavimo trukmę turi nustatyti pats naudotojas.





## 14.11 Informacija dėl paruošimo patvirtinimo

Šios medžiagos ir mašinos buvo naudojamos per mašininio paruošimo patvirtinimą:

<b>Valymo priemonė:</b>	Neodisher Medizym 0,5 % (v/v)	Detales žr. bandymų ataskaitose: 23277 / 23278 / 23279 CleanControlling Medical GmbH & Co. KG
<b>Neutralizatorius:</b>	Neodisher Z 0,1 % (v/v)	
<b>Valymo - dezinfekavimo prietaisas:</b>	Miele PG 8535	
<b>Garų autoklavas:</b>	Lautenschläger ZentraCert	

## 15 PAPILDOMI NURODYMAI

Jeį aukščiau aprašytų cheminių medžiagų ir mašinų nėra, naudotojas privalo atitinkamai patvirtinti jų procesą. Naudotojo pareiga yra užtikrinti, kad perdirbimo procesas, įskaitant išteklius, medžiagas ir personalą, būtų tinkamas reikiamiems rezultatams pasiekti. Šiuolaikiniai įstatymai ir nacionaliniai įstatymai reikalauja, kad būtų laikomasi patvirtintų procesų.

Perdirbimo metu prietaisą veikianti temperatūra neturi viršyti **140°C**.

Iš esmės mechaninis valymas ir dezinfekcija visada yra geriau nei rankinis valymas. Naudojant mechaninį valymą ir dezinfekciją, procesas užtikrina didesnę saugumą.

Niekada nenaudokite metalinių šepetėlių, metalinių kempinių ar abrazyvinių valymo priemonių rankiniam valymui / išankstiniam valymui. Stipriai šarminės valymo priemonės pažeidžia plastiką ir anoduotas dangas.

Instrumentų negalima sterilizuoti karšto oro sterilizatoriuose.

Nenaudokite šarminių valymo priemonių. Nenaudokite stipriai oksiduojančių valymo priemonių. Geriausiai tinka neutralios pH vertės (7,0) priemonės.

## 16 ĮVYKIAI, APIE KURIUOS REIKIA PRANEŠTI



Laikantis ES reglamento dėl medicinos produktų (MDR) 2017/745 ir mūsų kokybės valdymo sistemos reikalavimų, net ir apie mažiausias problemas su šiuo produktu visuomet reikėtų pranešti TEKNO.

Jeį, įvykus būtiniems registruoti įvykiams, mūsų nepasieksite tiesiogiai, prašome atsiųsti el. laišką adresu:

[safety@tekno-medical.com](mailto:safety@tekno-medical.com)

Apie rimtus incidentus papildomai būtina pranešti Jūsų vietovėje kompetentingai institucijai.

## 17 GARANTIJA

Medžiagų ir gamybos defektams yra suteikiama dvejų metų garantija nuo perdavimo galutiniam klientui.

Tekno negali užtikrinti, kad produktai yra tinkami atitinkamai intervencijai. Tai privalo nustatyti pats naudotojas.

Tekno neprisiima atsakomybės už atsitiktinius arba išplaukiančius pažeidimus.

Tekno neprisiima atsakomybės, jeį įrodomai arba tyčia buvo nusižengta šiai naudojimo instrukcijai.



**Dėmesio:** jeį instrumentai naudojami pacientams, sergantiems Creutzfeldt-Jakob liga, Tekno neprisiima atsakomybės už pakartotinį naudojimą.

## 18 TECHNINĖ PRIEŽIŪRA IR REMONTAS

Patys neatlikite jokių gaminio remonto ar modifikavimo darbų. Už tai atsakingi ir tam skirti tik gamintojo įgalioti darbuotojai.

Prieš grąžinant gaminius su defektais remontui, jie turi būti visiškai atnaujinti.

Grąžinimui naudokite mūsų RMA prašymo formą ir nukenksminimo sertifikatą.

Formas rasite adresu: <https://www.tekno-medical.com/de/service/reparaturservice/>





# Naudojimo instrukcija – prašome prieš naudojant perskaityti 14 / 14

## 19 SIMBOLIAI

Šiose instrukcijose ir etiketėje naudojami simboliai pagal DIN EN ISO 15223-1 turi tokią reikšmę:

	Dėmesio!		Gamintojas
	Medicinos produktų		Pagaminimo data
	Nesterilus		Vadovaukitės naudojimo instrukcijomis
	Katalogo numeris		Apsaugokite nuo saulės spindulių
	Partijos pavadinimas		Laikyti sausai
	Aiškus produkto identifikavimas		
	CE ženklas su notifikuotosios įstaigos numeriu <b>mdc – medical device certification GmbH</b> Kriegerstrasse 6, D – 70191 Stuttgart		

## 20 PRODUKTŲ SĄRAŠAS

**REF**

Išspausdinta: 22.11.2023

704-760	706-152	706-158-45	706-182-45	762-101	762-104-25
704-761	706-152-45	706-159	706-184	762-101-25	762-105
704-762	706-154	706-159-45	706-184-45	762-102	762-105-25
704-763	706-154-45	706-180	706-186	762-102-25	795-4910
704-764	706-156	706-180-45	706-186-45	762-103	
704-765	706-156-45	706-182	706-187	762-103-25	
706-150	706-158	706-182-45	706-187-45	762-104	

