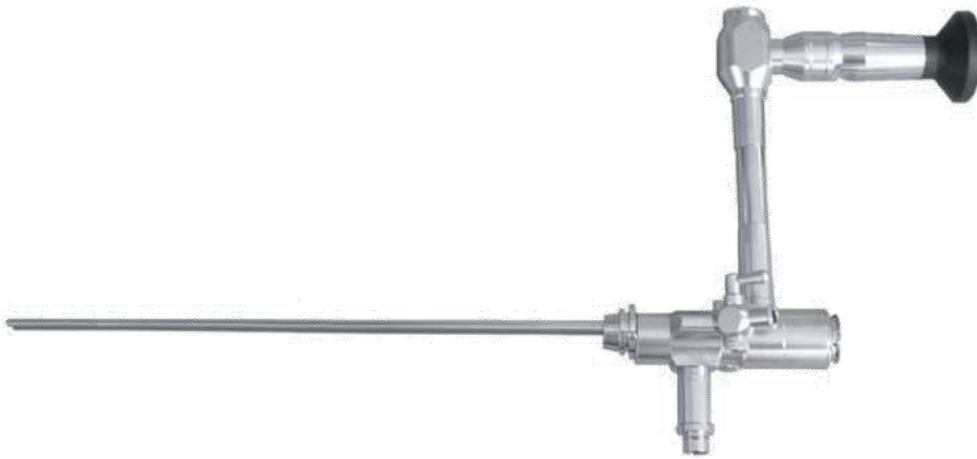




## » Cietie endoskopi ar strādājošu kanālu «





**Tekno-Medical Optik Chirurgie GmbH**

Sattlerstr. 11  
78532 Tuttlingen  
Vācija

Tālrunis: +49 (0) 7461 / 17 01 0

Fakss: +49 (0) 7461 / 17 01 50

E-pasts: [mail@tekno-medical.com](mailto:mail@tekno-medical.com)

Tīmekļa vietne: [www.tekno-medical.com](http://www.tekno-medical.com)



## Satura rādītājs

1	Darbības joma .....	5
2	apstrāde .....	5
3	Mērķa noteikumi.....	5
3.1	Nefroskopi.....	5
3.2	Cistoskopi .....	5
3.3	Histeroskopi .....	5
3.4	Laparoskopi.....	5
3.5	Ķirurģiskie endoskopi .....	5
4	Indikācijas .....	6
4.1	Nefroskopi.....	6
4.2	Cistoskopi .....	6
4.3	Histeroskopi .....	6
4.4	Laparoskopi.....	6
4.5	Ķirurģiskie endoskopi .....	6
5	Kontrindikācijas.....	6
5.1	Parasti.....	6
5.2	Nefroskopija .....	6
5.3	Cistoskopija .....	7
5.4	Histeroskopija .....	7
5.5	Laparoskopija.....	7
5.6	Ķirurģiskā endoskopija .....	7
6	Pacientu populācija .....	7
7	Atkritumu utilizācija .....	7
8	Kombinācijas.....	7
9	Montāža un demontāža.....	8
9.1	Optiskās šķiedras savienojums .....	8
9.2	Gaiļi.....	8
9.3	Instrumentu tiltiņš .....	9
10	Pārbaude un apkope .....	9
10.1	Vispārēja pārbaude (vizuāla pārbaude) .....	9
10.2	Nepārtrauktības pārbaude .....	9
10.3	Optisko šķiedru testēšana .....	10
10.4	Apkope un apkope .....	10
11	Apstrādes instrukcijas .....	10
11.1	Vispārīgi norādījumi drošai apstrādei.....	10
11.2	Instrumentu sagatavošana un iepriekšēja tīrīšana.....	11
11.2.1	Instrumentu sagatavošana lietošanas vietā.....	11
11.2.2	Transports.....	11
11.3	Manuāla iepriekšēja tīrīšana .....	11
11.4	Manuāla apstrāde.....	12
11.4.1	Manuāla tīrīšana.....	12
11.4.2	Manuāla dezinfekcija.....	12
11.5	Automatizēta apstrāde (automātiska tīrīšana un termiskā dezinfekcija).....	12
12	sterilizācija .....	13
12.1	Sterilizācijas process.....	14
12.2	Tvaika sterilizācija (autoklāvēšana) .....	14
13	Uzglabāšana, iepakojšana un transportēšana.....	14



## Lietošanas instrukcija – lūdzu, izlasiet pirms lietošanas 4/ 16

13.1 Uzglabāšana.....	14
13.2 Lepakojums .....	14
13.3 Transports.....	15
14 Remonts un piegāde .....	15
14.1 Remonts .....	15
14.2 Sūtījums.....	15
15 Kalpošanas ilgums .....	15
16 Garantija .....	15
17 Produkta problēmu ziņošana.....	15
18 Simboli .....	16
19 Rakstu saraksts.....	16



# Lietošanas instrukcija – lūdzu, izlasiet pirms lietošanas 5/ 16



Lai līdz minimumam samazinātu riskus pacientiem, lietotājiem vai potenciāli trešajām personām, rūpīgi jāievēro lietošanas instrukcija. Instrumentu lietošanu, apstrādi un testēšanu drīkst veikt tikai apmācīts personāls. Pirms instrumenta lietošanas jāizlasa visa lietošanas instrukcija. Tas attiecas arī uz jebkuru piederumu (adapteru, optisko šķiedru, gaismas avotu) lietošanas instrukcijām. Stingri jāievēro un jāpilda attiecīgajās lietošanas instrukcijās sniegtās specifiskās, drošības informācija un brīdinājumi.



Atkārtoti lietojamie stingrie endoskopi ar darba kanālu (turpmāk tekstā – " **endoskopi** ") un to piederumi tiek piegādāti nesteriliski, un pirms pirmās un katras nākamās lietošanas reizes tiem jāveic pilns pārstrādes cikls (tīrīšana, dezinfekcija un sterilizācija).

## 1 DARBĪBAS JOMA

Šī lietošanas instrukcija attiecas uz šādiem Tekno-Medical Optik-Chirurgie GmbH (Tekno-Medical) stingriem endoskopiem ar darba kanālu:



- Ķirurģiskie histeroskopi,
- Ķirurģiskie laparoskopu / ķirurģiskie endoskopi,
- Nefroskopi,
- Ķirurģiskie cistoskopi.

(Skatiet priekšmetu sarakstu šo instrukciju pēdējā rindkopā.)

## 2 APSTRĀDE

Endoskopus drīkst izmantot tikai paredzētajam mērķim, un to drīkst darīt tikai atbilstoši apmācīts un kvalificēts personāls. Ārstējošais ārsts vai lietotājs ir atbildīgs par atbilstošu instrumentu izvēli konkrētiem lietojumiem vai ķirurģiskām procedūrām, atbilstošas personāla apmācības nodrošināšanu un pieredzi produktu lietošanā. Iesakām vienmēr turēt pa rokai rezerves endoskopu katrai endoskopiskajai procedūrai. Tas samazina traucējumu risku ķirurģisko vai diagnostikas procedūru laikā, kā arī novērš iespējamās kļūdas.

## 3 MĒRĶA NOTEIKUMI

### 3.1 Nefroskopi

Izmeklēšanā, diagnostikā un/vai kopā ar endoskopiski izmantojamiem ārstēšanas piederumiem stingri nefroskopi ar darba kanālu kalpo tikai nieru iegurņa un nieru vizualizācijai.

### 3.2 Cistoskopi

Stingrie cistoskopi ar darba kanālu tiek izmantoti tikai apakšējo urīnceļu, tostarp urīnizvadkanāla un urīnpūšļa, vizualizēšanai izmeklēšanas, diagnostikas laikā un/vai kopā ar endoskopiski izmantojamiem piederumiem ārstēšanai.

### 3.3 Histeroskopi

Izmeklēšanā, diagnostikā un/vai kopā ar endoskopiski izmantojamiem ārstēšanas piederumiem stingri histeroskopi ar darba kanālu kalpo tikai dzemdes un dzemdes kakla vizualizēšanai.

### 3.4 Laparoskopu

Izmeklēšanā, diagnostikā un/vai kopā ar endoskopiski izmantojamiem ārstēšanas piederumiem stingri laparoskopu ar darba kanālu kalpo tikai vēdera dobuma vizualizācijai.

### 3.5 Ķirurģiskie endoskopi

Stingri ķirurģiskie endoskopi ar darba kanālu tiek izmantoti vizualizācijai vispārējā rumpja rajonā izmeklēšanas, diagnostikas laikā un/vai kopā ar endoskopiski izmantojamiem piederumiem ārstēšanai.



## 4 INDIKĀCIJAS

---

### 4.1 Nefroskopi

Stingri nefroskopi ar darba kanālu ir indicēti kā palīgīdzekļi nieru iegurņa un nieru izmeklējumos un vizualizācijai, kā arī perkutānai nefrolitotomijai (PNL) vai nierakmeņu vai akmeņu fragmentu izņemšanai pēc intrakorporālas un ekstrakorporālas triecienviļņu litotripsijas.

### 4.2 Cistoskopi

Stingri cistoskopi ar darba kanālu ir indicēti kā palīgīdzekļi izmeklējumos un apakšējo urīnceļu, tostarp urīnizvadkanāla un urīnpūšļa, vizualizācijai diagnostikas nolūkos un aizdomu par audzējiem, svešķermeņiem, urīnceļu akmeņiem, fistulu veidošanos, urīnizvadkanāla striktūrām, atkārtotu vai pastāvīgu cistītu vai urīnceļu infekcijām, hematūriju, neskaidru urīna nesaturēšanu vai audzēja novērošanas gadījumos.

### 4.3 Histeroskopi

Stingri histeroskopi ar darba kanālu ir indicēti kā palīgīdzekļi izmeklējumos un dzemdes un dzemdes kakla vizualizēšanai, cita starpā, lai noskaidrotu iespējamās patoloģiskās atradnes asiņošanas traucējumu (menstruāciju traucējumu) gadījumā, aizdomu par malformācijām gadījumā vai lai izslēgtu intrakavitārus sterilitātes un neauglības cēloņus (piemēram, sinekijas, subglotādas miomas, polipus vai dzemdes anomālijas, piemēram, starpsienas), audzēju diagnostikai, horiona bārktiņu paraugu ņemšanai, transcervikālai olvadu sterilizācijai vai pazaudētas intrauterinās ierīces izņemšanai.

### 4.4 Laparoskopiji

Stingri laparoskopiji ar darba kanālu ir indicēti kā palīgīdzekļi izmeklējumos un vēdera dobuma, tostarp vēdera dobuma orgānu, vizualizācijai akūtu neskaidru sāpju vēderā, hronisku sāpju vēdera un iegurņa rajonā, akūtu vēdera dobuma traumu (piemēram, dūrienu brūču), audzēju slimību, trūču, vēdera dobuma un viscerālo ķirurģisko procedūru (piemēram, apendektomijas, holecistektomijas), ginekoloģisku slimību (piemēram, endometriozes, olnīcu cistu, ārpusdzemdes grūtniecības), aknu slimību (piemēram, taukainas aknas, hepatīta, aknu mazspējas, aknu cirozes) vai ascīta (vēdera šķidruma) gadījumos.

### 4.5 Ķirurģiskie endoskopi

Stingri ķirurģiskie endoskopi ar darba kanālu ir indicēti kā palīgīdzekļi izmeklējumos un vispārējās rumpja zonas vizualizācijai, tostarp audzēju vai svešķermeņu diagnostikai un izņemšanai, biopsijām, iekaisumu, traumu, (iedzimtu) anomāliju vai citu anomāliju diagnostikai un lokalizācijai, vai diagnostikas pabeigšanai.

## 5 KONTRINDIKĀCIJAS

---

### 5.1 Parasti

Stingru endoskopu lietošana ar darba kanālu parasti ir kontrindicēta, ja ir indicētas citas ķirurģiskas metodes.

Turklāt pastāv vispārīgas kontrindikācijas:

- vispārējas nedarbojamības gadījumos,
- pacienta nevēlēšanās gadījumā,
- ja netiek izpildītas tehniskās prasības,
- lietojumiem ārpus paredzētā mērķa.

Nav paredzēts lietošanai uz centrālo asinsrites un nervu sistēmu, kā noteikts regulā.

### 5.2 Nefroskopija

Nefroskopijai ir šādas kontrindikācijas:

- Antikoagulācijas vai koagulācijas traucējumi,
- Anatomiski sarežģīta piekļuve nierēm.



## 5.3 Cistoskopija

Cistoskopijai ir šādas kontrindikācijas:

- Akūta urīnceļu/urīnpūšļa/prostata/sēklinieka piedēkļa infekcija vai iekaisums
- Smaga asins recēšanas slimība.

## 5.4 Histeroskopija

Histeroskopijai ir šādas kontrindikācijas:

- Akūts vai hronisks ārējo un iekšējo dzimumorgānu iekaisums un iegurņa peritonīta gadījumos
- Smaga dzemdes asiņošana
- Grūtniecība

## 5.5 Laparoskopija

Laparoskopijai ir šādas kontrindikācijas:

- Nopietnas sirds un asinsvadu un/vai plaušu slimības
- Asinsrites nestabilitāte vai šoks
- Nopietni koagulācijas traucējumi
- Vēdera sienas infekcija
- Difūzs peritonīts (vēderplēves iekaisums)
- Ileuss (zarnu nosprostojums)

## 5.6 Ķirurģiskā endoskopija

Ķirurģisko endoskopa lietošanai ir šādas kontrindikācijas:

- šoks
- Pēc akūta miokarda infarkta
- Peritonīts
- Akūta perforācija
- Fulminants kolīts

## 6 PACIENTU POPULĀCIJA

---

Attiecībā uz stingriem endoskopiem ar darba kanālu pacientu populācijai nav ierobežojumu vai aizliegumu, ja vien nav vismaz vienas kontrindikācijas.

## 7 ATKRITUMU UTILIZĀCIJA

---

Nelabojami vai nepārstrādājami produkti jāiznīcina saskaņā ar standarta slimnīcas atkritumu utilizācijas procedūrām.

Atkritumu utilizācijas laikā jāievēro sekojošais:

- Pirms utilizācijas endoskopus rūpīgi notīriet un sterilizējiet.
- Iepakojumu un nolietotās detaļas utilizējiet saskaņā ar attiecīgās valsts noteikumiem.
- Aizsargājiet endoskopus no nesankcionētas piekļuves

## 8 KOMBINĀCIJAS

---

Lietojot kopā ar elektriski darbināmiem, endoskopiski izmantojamiem piederumiem, pastāv potenciāls traumu risks pārmērīgi augsta sprieguma un strāvas dēļ. Ir svarīgi nodrošināt, lai šādās kombinācijās pacienta noplūdes strāvas tiktu samazinātas līdz minimumam. Lai novērstu elektrisko saikni starp pacientu un ierīci, Tekno-Medical iesaka izmantot Tekno-Medical ierīces un piederumus.

Stingros endoskopus ar darba kanālu drīkst kombinēt ar citām medicīnas ierīcēm tikai tad, ja:

- paredzētais lietojums, kas aprakstīts lietošanas vai lietotāja rokasgrāmatā, to atļauj;
- to atļauj lietošanas vai lietotāja rokasgrāmatās sniegtie tehniskie dati;
- Televizora objektīvu vai kameru standarts atbilst vispārējam standartam.

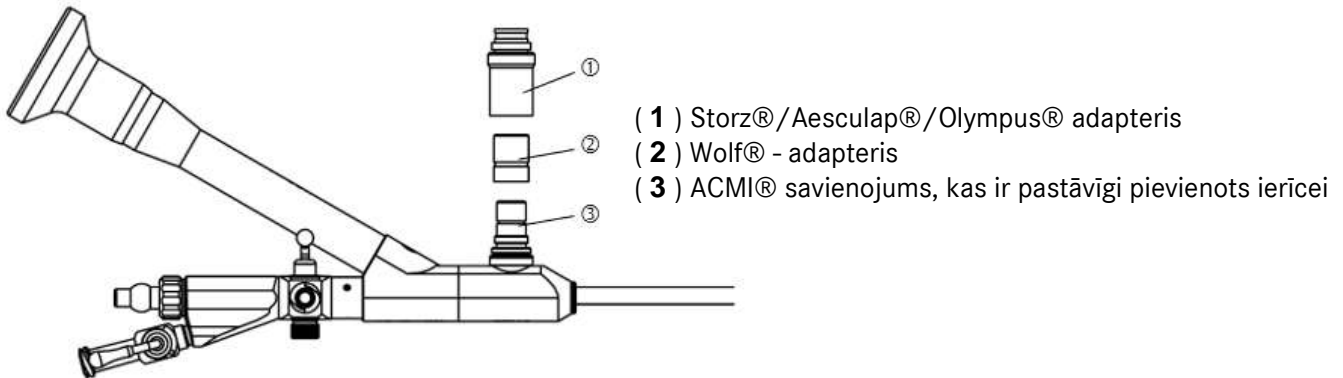


## 9 MONTĀŽA UN DEMONTĀŽA

Vienmēr turiet endoskopu aiz galvenās daļas vai okulāra. Pārliecinieties, ka stikla virsmas nesaskaras ar citiem instrumentiem. Izjaucot piesārņotus endoskopus, pastāv infekcijas risks.

### 9.1 Optiskās šķiedras savienojums

Uzstādi vai demontējiet optiskās šķiedras savienotāju, kā parādīts attēlā.



- ( 1 ) Storz®/Aesculap®/Olympus® adapteris
- ( 2 ) Wolf® - adapteris
- ( 3 ) ACMI® savienojums, kas ir pastāvīgi pievienots ierīcei

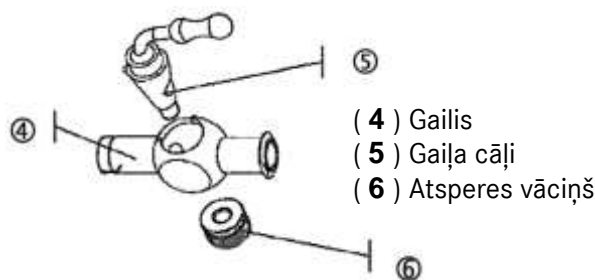
Demontāža	Asambleja
Optiskās šķiedras savienojums: Adapteris ( 1 ) vai ( 2 ) atskrūvēt no endoskopa.	Optiskās šķiedras savienojums: Adapteris ( 1 ) vai ( 2 ) atskrūvēt.
Darba kanāliem: <ul style="list-style-type: none"> <li>• Noņemiet blīvējuma vāciņu.</li> <li>• Atskrūvējiet vārsta korpusu.</li> <li>• Noņemiet vārstu.</li> </ul>	Darba kanāliem: <ul style="list-style-type: none"> <li>• Ievietojiet jaunu vārstu.</li> <li>• Pieskrūvējiet vārsta korpusu.</li> <li>• Uzlieciet blīvējuma vāciņu.</li> </ul>

Pārliecinieties, vai optiskās šķiedras kabeļu adapteri ir saderīgi ar endoskopa adapteriem. Atbilstošās savienojumu sistēmas der tikai tiem paredzētajos adapteros. Storz®/Aesculap®/Olympus® un Wolf® optiskās šķiedras savienojumu adapteri ir iekļauti standarta komplektācijā.

Lai novērstu endoskopiskā elementa aizsvīšanu operācijas laikā, pirms kameras vai kameras adaptera pievienošanas optikas proksimālajam galam jābūt pilnībā sausam.

Lai nodrošinātu stingru un drošu savienojumu starp atsevišķām sastāvdaļām, endoskopa un adaptera aizbāžņi nedrīkst būt netīri vai bojāti.

### 9.2 Gaiļi



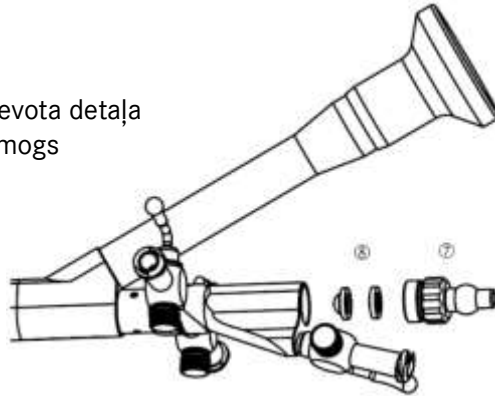
- ( 4 ) Gailis
- ( 5 ) Gaiļa cāļi
- ( 6 ) Atsperes vāciņš

Demontāža	Asambleja
atsperes uzgali ( 6 ) un izņemiet krāna aizbāzni ( 5 ) no krāna ( 4 ).	Lai pasargātu no korozijas un saglabātu funkcionalitāti, pirms katras sterilizācijas vārsta aizbāznis ( 5 ) jāapstrādā ar smērvielu. Ievietojot vārsta aizbāzni ( 5 ), Pārliecinieties, vai vadotnes tapa atrodas vadotnē un vai svira atvērtā stāvoklī ir vārsta atveres virzienā. Gailis, cāļi ( 5 ) ar atsperes uzgali ( 6 ) Saskrūvējiet tos kopā. Pārbaudiet, vai krāni darbojas pareizi.



**9.3 Instrumentu tiltiņš**

- ( 7 ) Rievota detaļa
- ( 8 ) Zīmogs



Demontāža	Asambleja
rievoto detaļu ( 7 ) un noņemiet blīvi ( 8 ) .	ievietojiet jaunu proksimālo blīvi ( 8 ) , izmantojot rievoto detaļu ( 7 ) . Pārbaudiet instrumentu tiltiņu, vai tas ir droši nostiprināts

**10PĀRBAUDE UN APKOPE**

**10.1 Vispārēja pārbaude (vizuāla pārbaude)**

- Pirms katras pārbaudes un apkopes ļaujiet endoskopiem un piederumiem atdzist līdz istabas temperatūrai.
- Salokāmu endoskopu un piederumu montāža.
- Pēc katras tīrīšanas un dezinfekcijas pārbaudiet endoskopus un piederumus, vai tajos nav olbaltumvielu atlikumu un piesārņojuma. Atkārtoti notīriet visus piesārņotos endoskopus un piederumus. Endoskopiem jābūt bez tīrīšanas vai dezinfekcijas līdzekļu atlikumiem.
- Pirms katras sterilizācijas un pirms katras lietošanas reizes endoskopi jāpārbauda attiecībā uz tīrību, darbību un bojājumiem.
- Visam endoskopam jābūt bez bojājumiem, piemēram, vaļīgām, saliektām, deformētām, salauztām, saplaisājušām, raupjām, salauztām daļām, nodilušām virsmām, asām malām utt.
- Izmetiet un nomainiet bojātus, defektīvus, iekrāsotus vai duļķainus endoskopus un piederumus.
- Pārlicinieties, ka netrūkst vai nav atdalījušās detaļas (piemēram, blīvgredzeni) un ka instrumentu savienojošie elementi darbojas pareizi.
- Stikla virsmu vizuāla pārbaude: virsmām jābūt tīrām un gludām.
- Nelietojiet produktu, ja tam ir bojāta optiskā šķiedra, bojātas stikla virsmas vai grūti noņemami nosēdumi, kurus nevar noņemt ar tīrīšanu.



Ja rodas kāda no iepriekšminētajām novirzēm, endoskopu vairs nedrīkst lietot, un tas jānosūta ražotājam vai pilnvarotam servisa centram remontam vai pareizi jāiznīcina.

**10.2 Nepārtrauktības pārbaude**

Pirms katras lietošanas reizes, tīrīšanas, dezinfekcijas un sterilizācijas jāpārbauda darba kanāla caurlaidība:

- Darba kanāls jāizskalo ar ūdeni, izmantojot vienreizējās lietošanas šļirci.
- Nodrošiniet nepārtrauktību un stingrību.



## Lietošanas instrukcija – lūdzu, izlasiet pirms lietošanas 10/ 16

### 10.3 Optisko šķiedru testēšana

Pirms katras lietošanas reizes jāpārbauda attēla kvalitāte (skaidrs un bez kropļojumiem) un gaismas caurlaidība caur optiskajām šķiedrām:

- Pavērsiet endoskopa distālo galu pret gaismu bez atspīduma, piemēram, spilgtas griestu lampas priekšā (nevis aukstās gaismas avota priekšā), turiet gaismas vada savienojumu tuvu acim (10 cm attālumā) un pārvietojiet to uz priekšu un atpakaļ.
- Mainās šķiedru spilgtums. Ja optiskās šķiedras distālajā galā izskatās kā tumši plankumi, dažas šķiedras ir pārrautas un vairs nav garantēts pietiekams apgaismojums. Ja atsevišķas šķiedras paliek tumšas, tas ir nekaitīgi. Tomēr, ja lūzuma līmenis sasniedz aptuveni 10–20%, ieteicams endoskopu nosūtīt remontam.

### 10.4 Apkope

Stingrajiem endoskopiem ar darba kanālu un piederumiem nav nepieciešama apkope. Tie nesatur sastāvdaļas, kurām lietotājam vai ražotājam būtu jāveic apkope.

- Krāni jāieeļļo pēc katras tīrīšanas un pirms katras sterilizācijas.
- Drikt izmantot tikai smērvielas ar pierādītu bioloģisko saderību. Smērvielai jābūt piemērotai šim pielietojumam un apstiprinātai tvaika sterilizācijai.
- Regulāra optisko virsmu tīrīšana ar 70% spirtu (etanolu, izopropanolu) novērš nogulšņu pielipšanu/piedegšanu.

## 11 APSTRĀDES INSTRUKCIJAS

Endoskopi netiek piegādāti sterili, un tie ir jātīra, jādezinficē un jāsterilizē pirms pirmās un katras nākamās lietošanas reizes.



**Endoskopus nedrīkst tīrīt ultraskaņas vannā.  
Endoskopus nedrīkst pakļaut gamma starojumam.**

### 11.1 Vispārīgi norādījumi drošai apstrādei

- Pēc katras tīrīšanas/dezinfekcijas un pirms katras lietošanas reizes endoskopi jāpārbauda attiecībā uz tīrību, funkcionalitāti un bojājumiem. Bojātus vai defektīvus endoskopus nedrīkst lietot. Bojātas detaļas nekavējoties jānomaina ar oriģinālajām rezerves daļām. Bojāti endoskopi nekavējoties jāizmet.
- Pēc iespējas ātrāk atkārtoti apstrādājiet piesārņotos endoskopus un piederumus.
- Pēc katras lietošanas reizes jāveic manuāla vai mehāniska (automātiska) tīrīšana un dezinfekcija. Ievērojiet ražotāja norādījumus (piemēram, devu).
- Nepielietojiet spēcīgu spiedienu ar rokām.
- Tīrīšanas laikā pārliedzinieties, ka endoskopi un piederumi nesaskaras.
- Izmantojiet tikai tīrīšanas līdzekļus, kas pilnībā izšķīdina olbaltumvielas.
- Pirms apstrādes un tās laikā jāizvairās no jebkādas olbaltumvielu fiksācijas.
- Nelietojiet abrazīvus tīrīšanas līdzekļus vai metāla birstes.
- Jāievēro tīrīšanas un dezinfekcijas līdzekļa ražotāja norādītie parametri attiecībā uz koncentrāciju, temperatūru, lietošanas ilgumu un iedarbības laiku, un automātiskajām dozēšanas ierīcēm jābūt vadāmām.
- Ja ūdenī ir paaugstināta hlorīdu koncentrācija, instrumentiem var rasties punktteida un sprieguma korozijas plaisāšana. Šādu koroziju var samazināt, izmantojot demineralizētu ūdeni vai sārmainus tīrīšanas līdzekļus.
- Tīrīšanas un dezinfekcijas līdzekļa izvēle ir atkarīga no instrumentu īpašībām un valsts vadlīnijām un ieteikumiem.
- Vienmēr jāievēro piemērojamie valsts likumi un noteikumi.
- Saskaroties ar kodīgām vielām, nekavējoties notīriet ar ūdeni. Ja iespējams, izmantojiet demineralizētu ūdeni (DI).
- Nepareiza tīrīšana var izraisīt bojājumus.



endoskopus pēc saskares ar:

- Asinis,
- brūces,
- iekšējie audi,
- Orgāni.

## 11.2 Instrumentu sagatavošana un iepriekšēja tīrīšana

### 11.2.1 Instrumentu sagatavošana lietošanas vietā

- Redzamās ķirurģiskās atliekas un virsmas netīrumus pēc iespējas pilnībā notīriet ar tīru, mitru, neplūksnojošu drānu.



Nelietojiet siltu ūdeni ( $> 40\text{ °C}$ ) vai fiksējošus dezinfekcijas līdzekļus, jo tas var izraisīt atlieku fiksāciju uz produkta (olbaltumvielu koagulācijas vai denaturācijas risks), kas var ietekmēt turpmāko apstrādes posmu panākumus.

### 11.2.2 Transports

- Instrumentus var transportēt uz attiecīgajām pārstrādes telpām gan mitrus, gan sausus.
- Lai nodrošinātu drošu un netraucētu transportēšanu apstrādes laikā, iesakām izmantot tam paredzētas uzglabāšanas sistēmas (piemēram, atkritumu konteinerus).



**Jebkurā gadījumā jāizvairās no atlieku izžūšanas!**

## 11.3 Manuāla iepriekšēja tīrīšana

Pirms manuālās un automātiskās tīrīšanas vienmēr jāveic iepriekšēja tīrīšana:

- Izjauciet endoskopus un piederumus to atsevišķajās daļās. Izjauciet endoskopu, cik vien iespējams. Pirms atkārtotas apstrādes noņemiet visus optiskās šķiedras adapterus un aizbāžņus.
- Lai atbrīvotos no grūti tīrāmiem netīrumiem, iemērciet līdzekli aukstā krāna ūdenī ( $< 40\text{ °C}$ ) vismaz **5 minūtes**.
- Izmantojot mīkstu tīrīšanas birsti (ar dabīgiem sariem), tīriet produktu zem tekoša auksta pilsētas ūdens ( $< 40\text{ °C}$ ), līdz visi redzamie netīrumi ir noņemti.
- **vismaz 30 sekundes**) ar aukstu pilsētas ūdeni, izmantojot ūdens spiediena pistoli (vai šļirci).
- Darba un skalošanas kanāla tīrīšana:
  - Ievietojiet garu tīrīšanas birsti kanālā no proksimālā uz distālo daļu, nepielietojot spēku.
  - Virziet tīrīšanas birsti caur kanālu tikai vienā virzienā un izvelciet to tikai tad, kad birstes galviņa ir iznākusi distālajā galā.
  - Nevelciet tīrīšanas birsti uz priekšu un atpakaļ, jo tas var to sabojāt.
- Notīriet optiskās virsmas (proksimālo okulāru, distālo galu, optiskās šķiedras savienotāju) ar neplūksnojošu tīrīšanas drānu un viegli noskalojiet tās zem tekoša, auksta krāna ūdens ( $< 40\text{ °C}$ ). Nelietojiet tīrīšanas birsti, jo tā var izraisīt skrāpējumus. Piesārņotāji un skrāpējumi, kas pasliktina optisko kvalitāti, var būt redzami gaismas atstarojumos uz optiskās virsmas.
- Ja pēc tīrīšanas uz optisko šķiedru virsmas paliek atlikumi, tie var piedegt pie virsmas, kad tiek izmantots gaismas avots, tādējādi pasliktinot šķiedru caurlaidību (gaismas caurlaidību).



## 11.4 Manuāla apstrāde

### 11.4.1 Manuāla tīrīšana

Apstiprināts ar sārmainu tīrīšanas līdzekli Neodisher® MediClean forte:

- Pilnībā iegremdējiet instrumentus sārmainā tīrīšanas šķīdumā (piemēram, 0,5% Neodisher® MediClean forte šķīdumā uz 5 minūtēm). Ievērojiet saskares laiku saskaņā ar ražotāja norādījumiem.
- Jānodrošina, lai tīrīšanas šķīdums sasniegtu visas instrumenta daļas. Instrumenta kustīgās daļas tīrīšanas vannā jāpārviesto vairākas reizes ( **vismaz 3 reizes** ). Tīrīšanas vannā esošās dobumi, lūmeni, šauras spraugas un spraugas rūpīgi un atkārtoti ( **vismaz 3 x 20 ml** ) jāskalo, izmantojot šļirci (bez adatas).
- Pēc nepieciešamā saskares laika instrumentus vēlreiz notīra zem tekoša, auksta krāna ūdens ( **< 40 °C** ), izmantojot mīkstu birsti. Dobumus, lūmenus, šauras spraugas un spraugas vēlreiz skalo ar ūdens spiediena pistoli (vai šļirci) **vismaz 30 sekundes** .
- Pēc tam vēlreiz noskalojiet endoskopus zem tekoša, auksta krāna ūdens ( **< 40 °C** ) un notīriet tos ar birsti, lai pilnībā noņemtu tīrīšanas līdzekli ( **vismaz 30 sekundes** ).

### 11.4.2 Manuāla dezinfekcija

Validēts ar aldehīdu nesaturošu dezinfekcijas līdzekli BODE Bomix® Plus

- Iegremdējiet instrumentus RKI vai VAH sarakstā iekļautā dezinfekcijas līdzeklī (piemēram, 1% BODE Bomix® Plus uz 15 minūtēm). Ievērojiet dezinfekcijas līdzekļa ražotāja norādījumus.
- Jānodrošina, lai dezinfekcijas līdzeklis sasniegtu visas instrumenta daļas. Instrumenta kustīgās daļas dezinfekcijas vannā jāpārviesto vairākas reizes ( **vismaz 3 reizes** ). Dobumi, lūmeni, šauras spraugas un spraugas dezinfekcijas vannā vairākas reizes ( **vismaz 3 x 20 ml** ) jāskalo un jāizskalo, izmantojot šļirci (bez adatas).
- **vismaz 3 x 20 ml** ) jāskalo ar dejonizētu ūdeni, izmantojot šļirci (bez adatas).
- Manuālu žāvēšanu veic, izmantojot neplūksnojošu vienreizlietojamu drānu. Lai dobumos pēc iespējas izvairītos no ūdens nosēdumiem, ieteicams tos izpūst ar sterilu, bez eļļas saspiestu gaisu.

## 11.5 Automatizēta apstrāde (automātiska tīrīšana un termiskā dezinfekcija)

Drīkst izmantot tikai īpašas optiskās procedūras, kas ir pārbaudītas un apstiprinātas šim nolūkam.

(piemēram, termiskā dezinfekcija). Ieteicams izmantot mazgāšanas-dezinfekcijas mašīnu (MD) saskaņā ar DIN EN ISO 15883-1 standartu sērijas prasībām. Mašīntīrīšanai jāizmanto piemēroti pH neitrāli vai sārmaini tīrīšanas līdzekļi.

- Instrumenti jānovieto uz mašīnā mazgājamām instrumentu paplātēm mazgāšanai piemērotā veidā.
- Instrumentu nesējiem (piemēram, sieta paliktņiem) jābūt konstruētiem tā, lai skalošanas ēnas netraucētu turpmāko tīrīšanu tīrīšanas un dezinfekcijas ierīcē.
- Instrumenti jānostiprina tīrīšanas grozā ar minimālu attālumu viens no otra.
- Lai tīrīšanas procesā nesabojātu instrumentus, jāizvairās no pārklāšanās.
- Vienmēr jāievēro iekārtu un tīrīšanas līdzekļu ražotāju norādījumi.



## Lietošanas instrukcija – lūdzu, izlasiet pirms lietošanas 13/ 16

Automātiskās pārstrādes process, kas validēts ar Miele G7835 CD tīrīšanas un dezinfekcijas iekārtu, "Des-Var-TD" programmu, neodisher® MediClean forte sārmainu tīrīšanas līdzekli, neodisher® Z neitralizējošu līdzekli:

- Veiciet iepriekšēju tīrīšanu 1 minūti ar aukstu krāna ūdeni ( < 40 °C ).
- Ūdens noteka
- Veiciet iepriekšēju tīrīšanu 3 minūtes ar aukstu krāna ūdeni ( < 40 °C ).
- Ūdens noteka
- 5 minūšu tīrīšana **55 °C +/- 2 °C temperatūrā** ar sārmainu tīrīšanas līdzekli (piemēram, 0,5% neodisher® MediClean forte)
- Ūdens noteka
- 3 minūšu neitralizācija (piemēram, 0,1% neodisher® Z) ar siltu krāna ūdeni ( **40°C +/- 2°C** )
- Ūdens noteka
- Skalojiet 2 minūtes ar siltu demineralizētu ūdeni ( **40 °C +/- 2 °C** )
- Automātiska termiskā dezinfekcija tīrīšanas un dezinfekcijas iekārtā, ņemot vērā valsts prasības attiecībā uz A0 vērtību (piemēram, > 90 °C ( **A0 3000** ), 5 min) .
- Automātiska žāvēšana atbilstoši tīrīšanas un dezinfekcijas ierīces automātiskās žāvēšanas procesam (piemēram, **90 °C +/- 2 °C** , 30 min).
- Ja nepieciešams, lūmenus var manuāli nosusināt ar neplūksnojošu drānu vai izpūst ar sterilu, bez eļļas saspiegtu gaisu.



Pēc mašīntīrīšanas nekavējoties izņemiet endoskopus no tīrīšanas ierīces, lai novērstu koroziju. Jāizvairās no instrumenta paātrinātas atdzišanas!

## 12 STERILIZĀCIJA



Endoskopi netiek piegādāti sterili, un tie ir jātīra, jādezinficē un jāsterilizē pirms pirmās lietošanas reizes, kā arī pirms katras nākamās lietošanas reizes. Pirms katras sterilizācijas endoskopi ir rūpīgi jātīra (manuāli vai mehāniski) un jādezinficē.

Pirms katras sterilizācijas pārbaudiet endoskopus, lai pārliecinātos par to tīrību, darbību un bojājumiem.

- Sterilizējiet endoskopus atsevišķi piemērotos sterilizācijas konteineros.
- Pārliecinieties, ka visa virsma saskaras ar sterilizācijas līdzekli.
- Pārliecinieties, vai stiprinājumi droši notur endoskopus.
- Endoskopus nedrīkst pakļaut nekādi mehāniskai slodzei, jo tas var sabojāt jutīgo optiku.
- Endoskopa gals nedrīkst būt tiešā saskarē ar metāla trauku. Pretējā gadījumā siltums no trauka tiks tieši pārnest uz endoskopu, kas savukārt varētu sabojāt optiku.
- Pēc sterilizācijas procesa pabeigšanas endoskopi lēnām jāatdzesē līdz istabas temperatūrai. Endoskopu nedrīkst skalot ar aukstu ūdeni vai citiem šķīdumiem dzesēšanai, jo tas var sabojāt optiku.



## 12.1 Sterilizācijas process

- Drīkst izmantot tikai procedūras, kas ir pārbaudītas un apstiprinātas šim nolūkam.
- Sterilizējiet endoskopus saskaņā ar vispārpieņemtajām slimnīcas procedūrām.
- Ievērojiet izmantoto palīglīdzekļu ražotāja norādījumus.



**Endoskopus nedrīkst pakļaut gamma starojumam!**

### leteicamā sterilizācijas metode (validēta procedūra):

Tvaika sterilizācija/autoklāvēšana (validēti parametri).

Iespējams, ka sterilizācijas metodes, kas nav uzskaitītas šajos norādījumos, var būt saderīgas ar endoskopiem.



Izmantojot procedūras, kas nav uzskaitītas kā validētas šajās instrukcijās, par sterilitāti ir atbildīgs operators.

## 12.2 Tvaika sterilizācija (autoklāvēšana)

Veiciet sterilizāciju saskaņā ar DIN EN ISO 17665. Ņemiet vērā attiecīgās valsts prasības.

Sterilizācijas rezultāts ir atkarīgs no dažādiem faktoriem, piemēram, no tā, kā sterilizētais instruments ir iepakots vai uzglabāts, vai arī no tā novietojuma autoklāvā. Pārbaudiet sterilizācijas pakāpi, izmantojot atbilstošus indikatorus.

### Validēti sterilizācijas parametri:

Tvaika sterilizācija, izmantojot frakcionētu vakuuma tehnoloģiju (sterilizācijas konteinerā) un pietiekamu produkta žāvēšanu saskaņā ar DIN EN ISO 17665:

Frakcionēti pirmsvakuuma posmi	3
temperatūra	134 °C (273 °F)
Turēšanas laiks	5 minūtes
Žūšanas laiks	20 minūtes
Iepakojums	Sterilizācijas plēve

## 13UZGLABĀŠANA, IEPAKOŠANA UN TRANSPORTĒŠANA

### 13.1 Uzglabāšana

- Pirms uzglabāšanas endoskopiem jābūt pilnībā sausiem.
- Endoskopus uzglabāt un iepakot atsevišķi.
- Endoskopus uzglabāt sausā, tīrā, no mikrobiem brīvā, bez putekļiem un labi vēdināmā vidē, kā arī aizsargātā vietā istabas temperatūrā (bez kodīgiem izgarojumiem).
- Lai izvairītos no kondensāta veidošanās, jāizvairās no lielām temperatūras svārstībām.
- Uzglabāšanas periods jānosaka lietotājam.



### 13.2 Iepakojums

- Stingri endoskopi ar darba kanālu vienmēr jāapstrādā un jāuzglabā vienreizlietojamā sterilizācijas iepakojumā, sterilā iepakojumā vai sterilizācijas konteineros, kas piemēroti tvaika sterilizācijai (pietiekama temperatūras izturība, gaisa un tvaika caurlaidība; saskaņā ar DIN EN ISO 11607-1, DIN EN 868-2 un DIN EN 868-8).
- Iepakojumam jānodrošina sterilu endoskopu optimāla aizsardzība transportēšanas un uzglabāšanas laikā.
- Atkārtoti lietojamie sterilizācijas konteineri jāuztur saskaņā ar ražotāja norādījumiem. Endoskopi tajos ir droši jānostiprina un jāaizsargā no bojājumiem.
- Endoskopu transportēšanas iepakojums nav paredzēts tīrīšanai, sterilizēšanai un uzglabāšanai; tāpēc neglabājiet endoskopus transportēšanas iepakojumā.



## 13.3 Transports

- Transportēšanai endoskops jāpārvadā piemērotos, slēgtos konteineros, lai novērstu atkārtotu piesārņošanu.
- Endoskopu transportēšana ārējiem izmeklējumiem to oriģinālajā iepakojumā nav atļauta. Iepakojumu drīkst izmantot tikai bojātas ierīces nosūtīšanai ražotājam remontam.

## 14 REMONTS UN PIEGĀDE

---

### 14.1 Remonts

Lai nodrošinātu endoskopu darbības drošību:

- Remontu drīkst veikt tikai attiecīgais izplatītājs vai kvalificēts servisa centrs, ko pilnvarojis Tekno-Medical.
- Remontam izmantojiet tikai oriģinālās rezerves daļas.
- Garantija un garantijas prasība nav spēkā, ja remontu veic servisa centri, kas nav Tekno-Medical pilnvarojumi.
- Informācija par remontu un garantijām ir pieejama no Tekno-Medical.

### 14.2 Sūtījums

Lietotu medicīnas ierīču atgriešana ir atļauta tikai tad, ja tās ir iztīrītas un sterilizētas, un tām jāpievieno rakstisks apliecinājums. Atgriešanai vienmēr izmantojiet oriģinālo sūtījuma iepakojumu. Iepakojumam ir jānodrošina endoskopu optimāla aizsardzība transportēšanas laikā. Bojātiem produktiem pirms atgriešanas remontam jābūt izietam pilnu pārstrādes procesu. Atgriešanai, lūdzu, izmantojiet mūsu **RMA** pieteikuma veidlapu un dekontaminācijas sertifikātu.

Veidlapas pieejamas šeit: <https://www.tekno-medical.com/de/service/reparaturservice/>

## 15 KALPOŠANAS ILGUMS

---


Stingrie endoskopi ar darba kanālu ir atkārtoti lietojami instrumenti. To kalpošanas laiks ir atkarīgs no lietošanas biežuma, kā arī apkopes un rūpīgas apiešanās. Lietojot paredzētajā veidā, stingros endoskopus var izmantot un atkārtoti apstrādāt 100 ciklus bez apkopes vai bojājumiem. Pirms katras lietošanas reizes endoskops jāpārbauda attiecībā uz tīrību, pareizu darbību un bojājumiem.

Pēc endoskopa kalpošanas laika beigām, ja nepieciešams, tas ir pareizi jāiznīcina.

## 16 GARANTIJA

---

Produkti ir izgatavoti no augstas kvalitātes materiāliem un pirms piegādes tiek pakļauti kvalitātes kontrolei. Ja rodas defekti, lūdzu, sazinieties ar mūsu servisa nodaļu. Tekno-Medical nevar garantēt, ka produkti ir piemēroti jebkurai konkrētai procedūrai. Tekno-Medical neuzņemas atbildību par nejaušiem vai izrietošiem zaudējumiem. Tekno-Medical neuzņemas atbildību, ja šie lietošanas norādījumi ir acīmredzami pārkāpti.

 **Uzmanību** : Ja instrumentus lieto pacientiem ar Kreicfelda-Jakoba slimību vai tās variantiem (vCJD, BSE, TSE), TEKNO-Medical neuzņemas nekādu atbildību par atkārtotu lietošanu.

## 17 PRODUKTA PROBLĒMU ZIŅOŠANA

---



Saskaņā ar medicīnas ierīču regulas (ES) 2017/745 prasībām un mūsu kvalitātes vadības sistēmu visas produktu problēmas ir jāziņo ražotājam.

Darba laikā ar mums var sazināties pa tālruni +49 (0) 07461 / 1701-0.

Ārpus parastā darba laika, lūdzu, sūtiet e-pastu uz [safety@tekno-medical.com](mailto:safety@tekno-medical.com).

Par nopietniem incidentiem jāziņo arī vietējai pašvaldībai, kas ir atbildīga par to atrašanās vietu.



**18SIMBOLI**

Šajā instrukcijā un uz etiķetes izmantotajiem simboliem ir šāda nozīme saskaņā ar DIN EN ISO 15223-1:

	Bīstami!		Ražotājs
	Medicīniskā ierīce		Ražošanas datums
	Nesterils		Ievērojiet lietošanas instrukciju.
	Kataloga numurs		Sargāt no saules gaismas
	Partijas apzīmējums		Uzglabāt sausā vietā
	Unikāla produkta identifikācija		
	CE marķējums ar paziņotās iestādes numuru: <b>mdc – medical device certification GmbH</b> Kriegerstrasse 6, D – 70191 Stuttgart		



**19RAKSTU SARAKSTS**

Iespiests: 06.11.2025

<b>Ķirurģiskie histeroskopi</b>			
700-071*	700-097-0	700-070-0*	710-235
700-085-0*	700-096-0*	700-073-0*	710-236

<b>Ķirurģiskie laparoskopji / ķirurģiskie endoskopi</b>				
700-250	710-240	710-245	710-250	710-255
710-230	710-241	710-246	710-251	710-256
710-231	710-242	710-247	710-252	710-257

<b>Nefroskopi</b>					
700-237	700-242	710-205	710-212	710-220	710-226
700-238*	700-245	710-206	710-215	710-221	710-227
700-239*	710-200	710-210	710-216	710-222	
700-241	710-201	710-211	710-217	710-225	

<b>Ķirurģiskie cistoskopi</b>				
700-074-A*	700-075RW*	700-079-0*	700-235	Z0000128775
700-074-O*	700-078-O*	700-079RW*	700-278*	
700-074RW*	700-078RW*	700-081*	700-382	
700-075-O*	700-078SF-O*	700-086*	710-238	