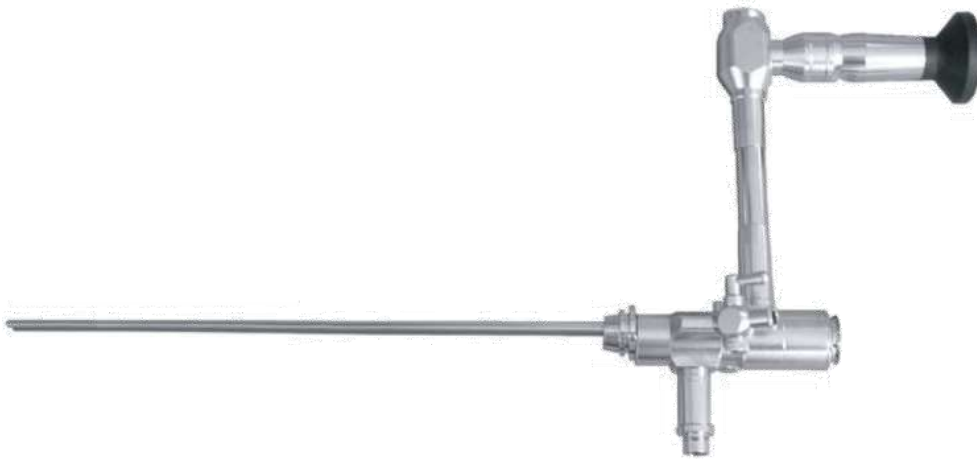




## Kruti endoskopi s radnim kanalom «





**Tekno-Medical Optik Chirurgie GmbH**

Sattlerstr. 11  
78532 Tuttlingen  
Njemačka

Telefon: +49 (0) 7461 / 17 01 0

Faks: +49 (0) 7461 / 17 01 50

E-pošta: [mail@tekno-medical.com](mailto:mail@tekno-medical.com)

Web stranica: [www.tekno-medical.com](http://www.tekno-medical.com)





**Sadržaj**

1	Opseg .....	5
2	Rukovanje .....	5
3	Namjene .....	5
3.1	Nefroskopi .....	5
3.2	Cistoskopi .....	5
3.3	Histeroskopi .....	5
3.4	Laparoskopi .....	5
3.5	Kirurški endoskopi .....	5
4	Indikacije .....	6
4.1	Nefroskopi .....	6
4.2	Cistoskopi .....	6
4.3	Histeroskopi .....	6
4.4	Laparoskopi .....	6
4.5	Kirurški endoskopi .....	6
5	Kontraindikacije .....	6
5.1	Općenito .....	6
5.2	Nefroskopija .....	6
5.3	Cistoskopija .....	7
5.4	Histeroskopija .....	7
5.5	Laparoskopija .....	7
5.6	Kirurška endoskopija .....	7
6	pacijenata .....	7
7	Odlaganje .....	7
8	kombinacija .....	7
9	Sastavljanje i rastavljanje .....	8
9.1	Optički priključak .....	8
9.2	Slavine .....	8
9.3	Instrumentni most .....	9
10	Pregled i održavanje .....	9
10.1	Opći pregled (vizualni pregled) .....	9
10.2	Ispitivanje kontinuiteta .....	9
10.3	Ispitivanje optičkih vlakana .....	10
10.4	Održavanje i servisiranje .....	10
11	Upute za ponovnu obradu .....	10
11.1	Opće upute za sigurnu ponovnu obradu .....	10
11.2	Priprema instrumenata i prethodno čišćenje .....	11
11.2.1	Priprema instrumenata na mjestu upotrebe .....	11
11.2.2	Prijevoz .....	11
11.3	Ručno predčišćenje .....	11
11.4	Ručna obrada .....	12
11.4.1	Ručno čišćenje .....	12



11.4.2	Ručna dezinfekcija .....	12
11.5	Automatizirana obrada (automatsko čišćenje i termička dezinfekcija) .....	12
12	Sterilizacija .....	13
12.1	..... Metode sterilizacije .....	13
12.2	Sterilizacija (autoklaviranje) .....	14
13	Skladištenje, pakiranje i transport .....	14
13.1	Skladištenje .....	14
13.2	Pakiranje .....	14
13.3	Prijevoz .....	14
14	Popravci i dostava .....	14
14.1	Popravci .....	14
14.2	Dostava .....	15
15	Životni vijek .....	15
16	Jamstvo .....	15
17	Prijavljivanje problema s proizvodom .....	15
18	simbola .....	15
19	Popis stavki .....	16



Kako bi se smanjili rizici za pacijente, korisnike ili potencijalno treće strane, upute za uporabu moraju se pažljivo slijediti. Korištenje, ponovnu obradu i testiranje instrumenata smije provoditi samo obučeno osoblje. Prije upotrebe instrumenta potrebno je pročitati cijele upute za uporabu. To se odnosi i na upute za uporabu bilo kojeg pribora (adaptera, optičkih vlakana, izvora svjetlosti). Specifikacije, sigurnosne informacije i upozorenja u odgovarajućim uputama za uporabu moraju se strogo pridržavati i slijediti.



Kruti endoskopi za višekratnu upotrebu s radnim kanalom (u daljnjem tekstu: "**endoskopi** ") i njihov pribor isporučuju se nesterilni i moraju proći cijeli ciklus ponovne obrade (čišćenje, dezinfekcija i sterilizacija) prije prve i svake sljedeće upotrebe.

## 1 OPSEG

Ove upute za uporabu vrijede za sljedeće **krute** endoskope s radnim kanalom tvrtke Tekno-Medical Optik-Chirurgie GmbH (Tekno-Medical):



- Kirurški histeroskopi,
- Kirurški laparoskopiji / kirurški endoskopi,
- Nefroskopi,
- Kirurški cistoskopi.

(Popis stavki pogledajte u posljednjem odlomku ovih uputa.)

## 2 RUKOVANJE

Endoskope smije koristiti samo odgovarajuće obučeno i kvalificirano osoblje za njihovu namjenu. Liječnik ili korisnik odgovoran je za odabir odgovarajućih instrumenata za specifične primjene ili kirurške zahvate, osiguravanje odgovarajuće obuke osoblja i posjedovanje iskustva u rukovanju proizvodima. Preporučujemo da uvijek imate rezervni endoskop pri ruci za svaki endoskopski zahvat. To smanjuje rizik od prekida tijekom operacije ili dijagnostičkih postupaka, a također sprječava potencijalne pogreške.

## 3 O NAMJENI

### 3.1 Nefroskopi

Pri pregledu, dijagnozi i/ili u kombinaciji s endoskopski upotrebljivim priborom za liječenje, rigidni nefroskopi s radnim kanalom služe isključivo za vizualizaciju bubrežne zdjelice i bubrega.

### 3.2 Cistoskopi

Kruti cistoskopi s radnim kanalom koriste se isključivo za vizualizaciju donjeg mokraćnog sustava, uključujući uretru i mjehur, tijekom pregleda, dijagnoze i/ili u kombinaciji s endoskopski upotrebljivim priborom za liječenje.

### 3.3 Histeroskopi

Pri pregledu, dijagnozi i/ili u kombinaciji s endoskopski upotrebljivim priborom za liječenje, rigidni histeroskopi s radnim kanalom služe isključivo za vizualizaciju maternice i vrata maternice.

### 3.4 Laparoskopiji

Pri pregledu, dijagnozi i/ili u kombinaciji s endoskopski upotrebljivim priborom za liječenje, rigidni laparoskopiji s radnim kanalom služe isključivo za vizualizaciju trbušne šupljine.

### 3.5 Kirurški endoskopi

Kruti kirurški endoskopi s radnim kanalom koriste se za vizualizaciju općeg područja trupa tijekom pregleda, dijagnoze i/ili u kombinaciji s endoskopski upotrebljivim priborom za liječenje.



## 4 INDIKACIJE

---

### 4.1 Nefroskopi

Kruti nefroskopi s radnim kanalom indicirani su kao pomagala pri pregledima i vizualizaciji bubrežne zdjelice i bubrega, te za perkutanu nefrolitotomiju (PNL) ili za uklanjanje bubrežnih kamenaca ili fragmenata kamenaca nakon intra- i ekstrakorporalne litotripsije udarnim valovima.

### 4.2 Cistoskopi

Kruti cistoskopi s radnim kanalom indicirani su kao pomoć pri pregledima i za vizualizaciju donjeg mokraćnog sustava, uključujući uretru i mjehur, u dijagnostičke svrhe i u slučajevima sumnje na tumore, strana tijela, mokraćne kamence, stvaranje fistule, strikture uretre, rekurentni ili perzistentni cistitis ili infekcije mokraćnog sustava, hematurija, nejasna urinarna inkontinencija ili praćenje tumora.

### 4.3 Histeroskopi

Kruti histeroskopi s radnim kanalom indicirani su kao pomoć pri pregledima i za vizualizaciju maternice i vrata maternice, između ostalog za razjašnjenje mogućih patoloških nalaza kod poremećaja krvarenja (menstrualne nepravilnosti), u slučaju sumnje na malformacije ili za isključivanje intrakavitarnih uzroka steriliteta i neplodnosti (npr. sinehije, submukozni miomi, polipi ili anomalije maternice poput septa), za dijagnostiku tumora, biopsiju korionskih resica, transcervikalnu sterilizaciju jajovoda ili za uklanjanje izgubljenog intrauterinog uložka.

### 4.4 Laparoskopiji

Kruti laparoskopiji s radnim kanalom indicirani su kao pomoć pri pregledima i za vizualizaciju trbušne šupljine, uključujući trbušne organe, u slučajevima akutne nejasne boli u trbuhu, kronične boli u trbuhu i zdjeličnoj regiji, akutne traume trbuha (npr. ubodne rane), tumorskih bolesti, hernija, abdominalnih i visceralnih kirurških zahvata (npr. apendektomija, kolecistektomija), ginekoloških bolesti (npr. endometrioza, ciste jajnika, izvanmaternična trudnoća), bolesti jetre (npr. masna jetra, hepatitis, zatajenje jetre, ciroza jetre) ili ascitesa (abdominalna tekućina).

### 4.5 Kirurški endoskopiji

Kruti kirurški endoskopiji s radnim kanalom indicirani su kao pomagala pri pregledima i vizualizaciji općeg područja trupa, uključujući dijagnostiku i uklanjanje tumora ili stranih tijela, biopsije, dijagnozu i lokalizaciju upala, ozljeda, (kongenitalnih) anomalija ili drugih abnormalnosti ili za dovršetak dijagnostike.

## 5 KONTRAINDIKACIJE

---

### 5.1 Općenito

Upotreba rigidnih endoskopa s radnim kanalom općenito je kontraindicirana kada je indicirana upotreba drugih kirurških tehnika.

Osim toga, postoje opće kontraindikacije:

- u slučajevima opće neoperabilnosti,
- u slučaju pacijentove nespremnosti,
- ako tehnički zahtjevi nisu ispunjeni,
- za primjene izvan njegove predviđene namjene.

Nije za upotrebu na središnjem krvožilnom i živčanom sustavu kako je definirano u uredbi.

### 5.2 Nefroskopija

Sljedeće kontraindikacije primjenjuju se na nefroskopiju:

- Antikoagulacija ili poremećaji koagulacije,
- Anatomski otežan pristup bubregu.



## 5.3 Cistoskopija

Sljedeće kontraindikacije primjenjuju se na cistoskopiju:

- Akutna infekcija ili upala mokraćnog sustava / mjehura / prostate / epididimisa
- Teški poremećaj zgrušavanja krvi.

## 5.4 Histeroskopija

Sljedeće kontraindikacije primjenjuju se na histeroskopiju:

- Akutna ili kronična upala vanjskog i unutarnjeg spolovila te u slučajevima zdjeličnog peritonitisa
- Obilno krvarenje iz maternice
- Trudnoća

## 5.5 Laparoskopija

Za laparoskopiju postoje sljedeće kontraindikacije:

- Ozbiljne kardiovaskularne i/ili plućne bolesti
- Cirkulatorna nestabilnost ili šok
- Ozbiljan poremećaj koagulacije
- Infekcija trbušne stijenke
- Difuzni peritonitis (upala peritoneuma)
- Ileus (crijevna opstrukcija)

## 5.6 Kirurška endoskopija

Sljedeće kontraindikacije primjenjuju se na upotrebu kirurških endoskopa:

- šok
- Nakon akutnog infarkta miokarda
- Peritonitis
- Akutna perforacija
- Fulminantni kolitis

## 6 POPULACIJA PACIJENATA

---

Što se tiče rigidnih endoskopa s radnim kanalom, ne postoje ograničenja ili zabrane za pacijentsku populaciju, osim ako postoji barem jedna kontraindikacija.

## 7 ODLAGANJE

---

Nepopravljive ili neregulirajuće proizvode treba zbrinuti standardnim postupcima zbrinjavanja bolničkog otpada.

Prilikom odlaganja otpada potrebno je pridržavati se sljedećeg:

- Prije odlaganja temeljito očistite i sterilizirajte endoskope.
- Ambalažu i rabljene dijelove zbrinite u skladu s propisima specifičnim za vašu zemlju.
- Zaštitite endoskope od neovlaštenog pristupa

## 8 KOMBINACIJE

---

Kada se koristi u kombinaciji s električno napajanjem, endoskopski upotrebljivom dodatnom opremom, postoji potencijalni rizik od ozljeda zbog pretjerano visokih napona i struja. U takvim kombinacijama bitno je osigurati da se struje curenja pacijenta svedu na minimum. Kako bi se spriječilo električno spajanje između pacijenta i uređaja, Tekno-Medical preporučuje upotrebu Tekno-Medical uređaja i dodatne opreme. Kruti endoskopi s radnim kanalom smiju se kombinirati s drugim medicinskim uređajima samo ako:

- predviđena uporaba kako je opisano u uputama za uporabu ili korisničkim priručnicima to dopušta;
- tehnički podaci u uputama za uporabu ili korisničkim priručnicima to dopuštaju;
- Standard TV objektivna ili kamera odgovara općem standardu.

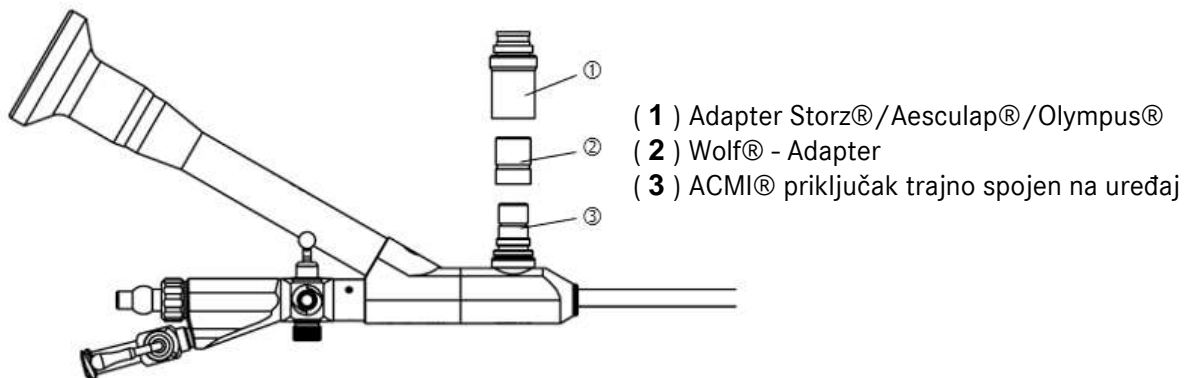


## 9 SASTAVLJANJE I RASTAVLJANJE

Endoskop uvijek držite za glavni dio ili okular. Pazite da staklene površine ne dodiruju druge instrumente. Postoji rizik od infekcije prilikom rastavljanja kontaminiranih endoskopa.

### 9.1 Optička veza

Montirajte ili demontirajte optički konektor kao što je prikazano na slici.



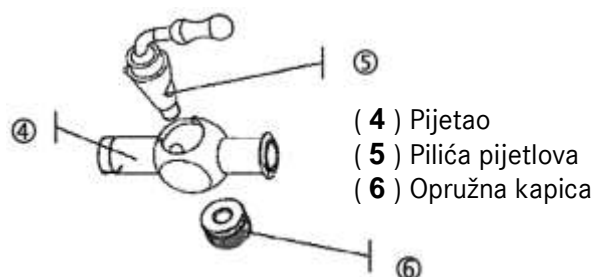
Rastavljanje	Skupština
Optička veza: Adapter ( 1 ) ili ( 2 ) odvrnite s endoskopa.	Optička veza: Adapter ( 1 ) ili ( 2 ) odvrnite.
Za radne kanale: <ul style="list-style-type: none"> <li>Uklonite zaštitnu kapicu.</li> <li>Odvijte tijelo ventila.</li> <li>Uklonite ventil.</li> </ul>	Za radne kanale: <ul style="list-style-type: none"> <li>Umetnite novi ventil.</li> <li>Pričvrstite vijke na tijelo ventila.</li> <li>Pričvrstite zaptivnu kapicu.</li> </ul>

Provjerite jesu li adapteri za optičke kabele kompatibilni s adapterima za endoskope. Odgovarajući sustavi spajanja odgovaraju samo za njih predviđenim adapterima. Adapteri za optičke priključke Storz®/Aesculap®/Olympus® i Wolf® uključeni su kao standard.

Kako bi se spriječilo zamagljivanje endoskopa tijekom operacije, proksimalni kraj optike mora biti potpuno suh prije spajanja kamere ili adaptera kamere.

Kako bi se osigurala čvrsta i sigurna veza između pojedinačnih komponenti, zatvarači endoskopa i adaptera ne smiju biti prljavi ili oštećeni.

### 9.2 Pijetlovi

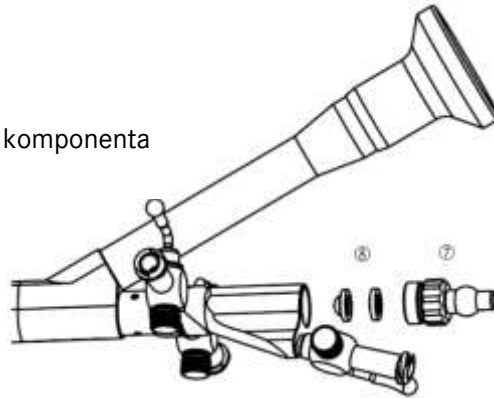


Rastavljanje	Skupština
opužni poklopac ( 6 ) i uklonite čep slavine ( 5 ) sa slavine ( 4 ).	Za zaštitu od korozije i održavanje funkcionalnosti, čep ventila ( 5 ) mora se tretirati mazivom prije svake sterilizacije. Prilikom umetanja čepa ventila ( 5 ) Pazite da vodeći klin ide u vodilici i da poluga pokazuje prema otvoru kada je otvorena. Piletina ( 5 ) s opušnom kapicom ( 6 ) Pričvrstite ih vijcima. Provjerite ispravnost slavina.



### 9.3 Instrumentni most

- ( 7 ) Nazubljena komponenta
- ( 8 ) Pečat



Rastavljanje	Skupština
nazubljeni dio ( 7 ) i uklonite brtvu ( 8 ) .	Umetnite novu proksimalnu brtvu ( 8 ) . pomoću nazubljenog dijela ( 7 ) . Provjerite most instrumenta da li je sigurno pričvršćen

## 10 INSPEKCIJA I ODRŽAVANJE

### 10.1 Opći pregled (vizualni pregled)

- Prije svakog pregleda i održavanja, ostavite endoskop i pribor da se ohlade na sobnu temperaturu.
- Sastavljanje sklopivih endoskopa i pribora.
- Nakon svakog čišćenja i dezinfekcije, provjerite endoskope i pribor na ostatke proteina i kontaminaciju. Ponovno očistite sve kontaminirane endoskope i pribor. Endoskopi ne smiju biti nikakvih ostataka sredstava za čišćenje ili dezinfekciju.
- Prije svake sterilizacije i prije svake upotrebe, endoskope treba provjeriti na čistoću, funkcionalnost i oštećenja.
- Cijeli endoskop mora biti bez oštećenja kao što su labavi, savijeni, deformirani, slomljeni, napuknuti, hrapavi, slomljeni dijelovi, istrošene površine, oštri rubovi itd.
- Oštećene, neispravne, zamrljane ili zamućene endoskope i pribor bacite i zamijenite.
- Provjerite da nedostaju ili da se nisu otpustili neki dijelovi (npr. brtveni prstenovi) te da spojni elementi između instrumenata ispravno funkcioniraju.
- Vizualni pregled staklenih površina: Površine moraju biti čiste i glatke.
- Ne koristite proizvod ako ima oštećena optička vlakna, oštećene staklene površine ili tvrdokorne naslage koje se ne mogu ukloniti čišćenjem.



U slučaju bilo kojeg od gore navedenih odstupanja, endoskop se više ne smije koristiti te ga je potrebno poslati proizvođaču ili ovlaštenom servisnom centru na popravak ili popisno zbrinuti.

### 10.2 Ispitivanje kontinuiteta

Prije svake upotrebe, čišćenja, dezinfekcije i sterilizacije potrebno je provjeriti prohodnost radnog kanala:

- Radni kanal treba isprati vodom pomoću jednokratne štrcaljke.
- Osigurajte kontinuitet i nepropusnost.



## 10.3 Ispitivanje optičkih vlakana

Prije svake upotrebe potrebno je provjeriti kvalitetu slike (jasnu i bez izobličenja) i prijenos svjetlosti kroz optička vlakna:

- Usmjerite distalni kraj endoskopa prema svjetlu bez odsjaja, npr. ispred jakog stropnog svjetla (ne izvora hladne svjetlosti), držite priključak svjetlovoda blizu očiju (udaljenost 10 cm) i pomičite ga naprijed-natrag.
- Svjetlina vlakana se mijenja. Ako se optička vlakna pojavljuju kao tamne mrlje na distalnom kraju, neka vlakna su prekinuta i više nije zajamčeno odgovarajuće osvjetljenje. Ako pojedina vlakna ostanu tamna, to je bezopasno. Međutim, ako stopa lomljenja dosegne približno 10-20%, preporučuje se da se endoskop pošalje na popravak.

## 10.4 Održavanje i popravak

Kruti endoskopi s radnim kanalom i priborom ne zahtijevaju održavanje. Ne sadrže komponente koje zahtijevaju održavanje od strane korisnika ili proizvođača.

- Slavine se moraju podmazati nakon svakog čišćenja i prije svake sterilizacije.
- Smiju se koristiti samo maziva s dokazanom biokompatibilnošću. Mazivo mora biti prikladno za ovu primjenu i odobreno za sterilizaciju parom.
- Redovito čišćenje optičkih površina 70%-tnim alkoholom (etanol, izopropanol) sprječava lijepljenje/zapaljivanje naslaga.

## 11 UPUTE ZA PONOVNU OBRADU

Endoskopi se ne isporučuju sterilni i moraju se očistiti, dezinficirati i sterilizirati prije prve i svake sljedeće upotrebe.



**Endoskopi se ne smiju čistiti u ultrazvučnoj kupki.  
Endoskopi ne smiju biti izloženi gama zrakama.**

### 11.1 Opće upute za sigurnu obradu

- Nakon svakog čišćenja/dezinfekcije i prije svake upotrebe, endoskope treba provjeriti na čistoću, funkcionalnost i oštećenja. Oštećeni ili neispravni endoskopi ne smiju se koristiti. Oštećene dijelove treba odmah zamijeniti originalnim rezervnim dijelovima. Oštećene endoskope treba odmah odbaciti.
- Kontaminirane endoskope i pribor što je brže moguće ponovno obradite.
- Ručno ili strojno (automatsko) čišćenje i dezinfekcija moraju se provesti nakon svake upotrebe. Pridržavajte se uputa proizvođača (npr. doziranje).
- Ne vršite snažan pritisak rukom.
- Pazite da se endoskopi i pribor ne dodiruju tijekom čišćenja.
- Koristite samo sredstva za čišćenje koja potpuno otapaju proteine.
- Izbjegavajte bilo kakvu fiksaciju proteina prije i tijekom obrade.
- Ne koristite abrazivna sredstva za čišćenje ili metalne četke.
- Moraju se pridržavati parametri koje je odredio proizvođač sredstva za čišćenje i dezinfekciju u vezi s koncentracijom, temperaturom, trajanjem upotrebe i vremenom izlaganja, a automatski dozatori moraju biti upravljivi.
- Ako su u vodi prisutne povišene koncentracije klorida, na instrumentima se može pojaviti korozija uslijed rupica i naponske korozije. Takva korozija može se smanjiti korištenjem demineralizirane vode ili alkalnih sredstava za čišćenje.
- Izbor sredstva za čišćenje i dezinfekciju ovisi o svojstvima instrumenata i nacionalnim smjernicama i preporukama.
- Uvijek se moraju poštivati važeći zakoni i propisi specifični za pojedinu zemlju.
- U slučaju kontakta s korozivnim tvarima, odmah očistite vodom. Ako je moguće, koristite demineraliziranu vodu (DI vodu).
- Nepravilno čišćenje može dovesti do oštećenja.



mehanički (automatski) očistite endoskope nakon kontakta sa:

- Krv,
- rane,
- unutarnje tkivo,
- Organi.

## 11.2 Priprema instrumenata i prethodno čišćenje

### 11.2.1 Priprema instrumenata na mjestu upotrebe

- Vidljive ostatke kirurških postupaka i površinsku nečistoću uklonite što je moguće potpunije čistom, vlažnom krpom koja ne ostavlja dlačice.



Ne koristite toplu vodu (**> 40 °C**) ili dezinfekcijska sredstva za fiksiranje, jer to može dovesti do fiksacije ostataka na proizvodu (rizik od koagulacije ili denaturacije proteina), što može utjecati na uspjeh sljedećih koraka obrade.

### 11.2.2 prijevoz

- Instrumenti se mogu transportirati u odgovarajuće prostorije za obradu mokri ili suhi.
- Za siguran i nesmetan transport tijekom obrade preporučujemo korištenje za to predviđenih sustava za skladištenje (npr. spremnika za odlaganje).



**Sušenje ostataka mora se pod svaku cijenu izbjeći!**

## 11.3 Ručno predčišćenje

Prethodno čišćenje se uvijek mora provesti prije ručnog i strojnog (automatskog) čišćenja:

- Rastavite endoskope i pribor na pojedinačne dijelove. Rastavite endoskop koliko je god moguće. Prije ponovne obrade uklonite sve adaptere za optička vlakna i zaporne ventile.
- Za uklanjanje tvrdokorne prljavštine, proizvod namočite u hladnoj vodi iz slavine (**<40°C**) **najmanje 5 minuta**.
- Mekom četkom za čišćenje (s prirodnim vlaknima) čistite proizvod pod mlazom hladne gradske vode (**< 40°C**) dok se ne ukloni sva vidljiva prljavština.
- **najmanje 30 sekundi ) hladnom gradskom vodom** pomoću pištolja za vodu pod tlakom (ili šprice).
- Čišćenje radnog i ispirnog kanala:
  - Umetnite dugu četkicu za čišćenje u kanal od proksimalnog prema distalnom smjeru bez upotrebe sile.
  - Vodite četkicu za čišćenje kroz kanal samo u jednom smjeru i izvucite je tek kada glava četkice izađe na distalnom kraju.
  - Nemojte povlačiti četku za čišćenje naprijed-natrag jer to može uzrokovati oštećenja.
- Očistite optičke površine (proksimalni okular, distalni vrh, konektor optičkog vlakna) krpom za čišćenje koja ne ostavlja dlačice i nježno ih isperite pod mlazom hladne vode iz slavine (**<40°C**). Nemojte koristiti četku za čišćenje jer to može uzrokovati ogrebotine. Nečistoće i ogrebotine koje narušavaju optičku kvalitetu mogu biti vidljive kroz refleksije svjetlosti na optičkoj površini.
- Ako nakon čišćenja na površini optičkih vlakana ostanu ostaci, ti se ostaci mogu zagorjeti na površini kada se koristi izvor svjetlosti, čime se smanjuje prijenos svjetlosti kroz vlakna.



## 11.4 Ručna obrada

### 11.4.1 Ručno čišćenje

Validirano s alkalnim sredstvom za čišćenje Neodisher® MediClean forte:

- Instrumente potpuno uronite u alkalnu kupku za čišćenje (npr. 0,5% Neodisher® MediClean forte na 5 minuta). Pridržavajte se vremena kontakta prema uputama proizvođača.
- Mora se osigurati da otopina za čišćenje dosegne sva područja instrumenta. Pokretni dijelovi instrumenta moraju se nekoliko puta ( najmanje 3 puta ) pomicati u kadi za čišćenje. Šupljine, lumeni, uski otvori i prorezi u kadi za čišćenje moraju se temeljito i više puta isprati ( **najmanje 3 x 20 ml** ) pomoću štrcaljke (bez igle).
- Nakon potrebnog vremena kontakta, instrumenti se ponovno čiste pod mlazom hladne vode iz slavine ( **< 40 °C** ) mekom četkom. Šupljine, lumeni, uski otvori i prorezi ponovno se ispiru pištoljem za vodu pod tlakom (ili špricom) **najmanje 30 sekundi** .
- Zatim endoskope ponovno isperite pod mlazom hladne vode iz slavine ( **< 40 °C** ) i dodatno ih očistite četkom kako biste potpuno uklonili sredstvo za čišćenje ( **min. 30 sekundi** ).

### 11.4.2 Ručna dezinfekcija

Validirano s dezinfekcijskim sredstvom bez aldehida BODE Bomix® Plus

- Uronite instrumente u dezinfekcijsko sredstvo s liste RKI ili VAH (npr. 1% BODE Bomix® Plus na 15 minuta). Slijedite upute proizvođača dezinfekcijskog sredstva.
- Mora se osigurati da dezinfekcijsko sredstvo dosegne sva područja instrumenta. Pokretne dijelove instrumenta treba pomicati nekoliko puta ( **najmanje 3 puta** ) u dezinfekcijskoj kupki. Šupljine, lumeni, uske pukotine i prorezi moraju se isprati i promrznuti nekoliko puta ( **najmanje 3 x 20 ml** ) u dezinfekcijskoj kupki pomoću šprice (bez igle).
- Nakon vremena kontakta, instrument očetkajte mekom četkom i temeljito isperite hladnom deioniziranom vodom (min. 3 min). Šupljine i lumeni moraju se nekoliko puta isprati ( **min. 3 x 20 ml** ) deioniziranom vodom pomoću šprice (bez igle).
- Ručno sušenje provodi se krpom za jednokratnu upotrebu koja ne ostavlja dlačice. Kako bi se uvelike izbjegli ostaci vode u šupljinama, preporučuje se ispuhati ih sterilnim komprimiranim zrakom bez ulja.

## 11.5 Automatizirana obrada (automatsko čišćenje i termička dezinfekcija)

Smiju se koristiti samo posebni optički postupci koji su testirani i odobreni za tu svrhu.

(npr. termička dezinfekcija). Preporučuje se upotreba uređaja za pranje i dezinfekciju (WD) u skladu sa zahtjevima serije normi DIN EN ISO 15883-1. Za strojno čišćenje treba koristiti prikladna pH-neutralna ili alkalna sredstva za čišćenje.

- Instrumenti se moraju postaviti na posude za instrumente koje se mogu prati u perilici rublja na način prikladan za pranje.
- Nosači instrumenata (npr. sita) moraju biti konstruirani na način da naknadno čišćenje u uređaju za čišćenje i dezinfekciju ne bude ometano sjenama od ispiranja.
- Instrumente treba pričvrstiti u košaru za čišćenje s minimalnim međusobnim razmakom.
- Preklapanje treba izbjegavati kako bi se spriječilo oštećenje instrumenata tijekom procesa čišćenja.
- Uvijek se moraju slijediti upute proizvođača opreme i sredstava za čišćenje.



Automatski proces ponovne obrade validiran s Miele G7835 CD jedinicom za čišćenje i dezinfekciju, programom "Des-Var-TD", alkalnim sredstvom za čišćenje neodisher® MediClean forte, neutralizirajućim sredstvom neodisher® Z:

- Prethodno očistite 1 minutu hladnom vodom iz slavine ( < 40 °C ).
- Odvod vode
- Prethodno čistite 3 minute hladnom vodom iz slavine ( < 40 °C ).
- Odvod vode
- 5-minutno čišćenje na **55 °C +/- 2 °C** s alkalnim sredstvom za čišćenje (npr. 0,5% neodisher® MediClean forte)
- Odvod vode
- 3 minute neutralizacije (npr. 0,1% neodisher® Z) s toplom vodom iz slavine ( **40°C +/- 2°C** )
- Odvod vode
- Ispirati 2 minute toplom demineraliziranom vodom ( **40 °C +/- 2 °C** )
- Automatska termička dezinfekcija u jedinici za čišćenje i dezinfekciju, uzimajući u obzir nacionalne zahtjeve za vrijednost A0 (npr. > 90 °C ( **A 0 3000** ), 5 min)
- Automatsko sušenje prema automatskom postupku sušenja uređaja za čišćenje i dezinfekciju (npr. **90 °C +/- 2 °C** , 30 min).
- Po potrebi se može ručno sušiti krpom koja ne ostavlja dlačice ili ispuhati lumene sterilnim komprimiranim zrakom bez ulja.



Nakon strojnog čišćenja, endoskope odmah izvadite iz uređaja za čišćenje kako biste spriječili koroziju. Izbjegavajte ubrzano hlađenje instrumenta!

## 12 STERILIZACIJA



Endoskopi se ne isporučuju sterilni i moraju se očistiti, dezinficirati i sterilizirati prije prve i prije svake sljedeće upotrebe. Prije svake sterilizacije, endoskopi se moraju temeljito očistiti (ručno ili mehanički) i dezinficirati.

Prije svake sterilizacije provjerite čistoću, funkcionalnost i oštećenja endoskopa.

- Endoskope sterilizirajte pojedinačno u odgovarajućim posudama za sterilizaciju.
- Osigurajte da je cijela površina u kontaktu sa sterilizacijskim medijem.
- Provjerite da pričvršćivači sigurno drže endoskope.
- Endoskopi ne smiju biti izloženi nikakvom mehaničkom naprezanju, jer bi to moglo oštetiti osjetljivu optiku.
- Vrh endoskopa ne smije biti u izravnom kontaktu s metalnim spremnikom. U suprotnom će se toplina iz spremnika prenijeti izravno na endoskop, što bi potom oštetilo optiku.
- Nakon završetka postupka sterilizacije, endoskope treba polako ohladiti na sobnu temperaturu. Endoskop se ne smije ispirati hladnom vodom ili drugim tekućinama radi hlađenja, jer to može oštetiti optiku.

### 12.1 Proces sterilizacije

- Smiju se koristiti samo postupci koji su testirani i odobreni za tu svrhu.
- Sterilizirajte endoskope u skladu s općeprihvaćenim bolničkim postupcima.
- Slijedite upute proizvođača za korištena pomagala.



**Endoskopi se ne smiju izlagati gama zrakama!**

### Preporučena metoda sterilizacije (validirani postupak):

Sterilizacija parom / autoklaviranje (validirani parametri).

Moguće je da metode sterilizacije koje nisu navedene u ovim uputama također budu kompatibilne s endoskopima.



Prilikom korištenja postupaka koji nisu navedeni kao validirani u ovim uputama, operater je odgovoran za sterilnost.



### 12.2 Sterilizacija parom (autoklaviranje)

Sterilizaciju provedite u skladu s normom DIN EN ISO 17665. Uzmite u obzir relevantne nacionalne propise. Rezultat sterilizacije ovisi o raznim čimbenicima, kao što je način pakiranja ili skladištenja steriliziranog instrumenta ili način njegovog postavljanja u autoklav. Provjerite stupanj sterilizacije pomoću odgovarajućih indikatora.

#### Validirani parametri sterilizacije:

Sterilizacija parom korištenjem frakcijske vakuumske tehnologije (u spremniku za sterilizaciju) i dovoljnim sušenjem proizvoda u skladu s DIN EN ISO 17665:

Frakcionirani koraci prije vakuuma	3
temperatura	134 °C (273 °F)
Vrijeme držanja	5 minuta
Vrijeme sušenja	20 minuta
Pakiranje	Sterilizacijska folija

## 13 SKLADIŠTENJE, PAKIRANJE I TRANSPORT

### 13.1 Skladištenje



- Endoskopi moraju biti potpuno suhi prije skladištenja.
- Endoskope čuvajte i pakirajte pojedinačno.
- Endoskope čuvajte na suhom, čistom, bez klica, prašine i dobro prozračenom mjestu te na zaštićenom mjestu na sobnoj temperaturi (bez korozivnih isparenja).
- Kako bi se izbjeglo stvaranje kondenzacije, treba izbjegavati velike temperaturne fluktuacije.
- Razdoblje pohrane mora odrediti korisnik.

### 13.2 Pakiranje

- Krute endoskope s radnim kanalom uvijek treba obrađivati i čuvati u jednokratnoj sterilizacijskoj ambalaži, sterilnoj ambalaži ili sterilizacijskim spremnicima prikladnim za sterilizaciju parom (dovoljna otpornost na temperaturu, propusnost zraka i pare; prema DIN EN ISO 11607-1, DIN EN 868-2 i DIN EN 868-8).
- Ambalaža mora osigurati optimalnu zaštitu sterilnih endoskopa tijekom transporta i skladištenja.
- Višekratne spremnike za sterilizaciju treba održavati prema uputama proizvođača. Endoskopi moraju biti sigurno pričvršćeni u njima i zaštićeni od oštećenja.
- Transportno pakiranje endoskopa nije namijenjeno čišćenju, sterilizaciji i skladištenju; stoga endoskope nemojte pohranjivati u transportnom pakiranju.

### 13.3 Prijevoz

- Za transport, endoskop se mora nositi u odgovarajućim zatvorenim posudama kako bi se spriječila ponovna kontaminacija.
- Prijevoz endoskopa za vanjske preglede u originalnoj ambalaži nije dopušten. Ambalaža se smije koristiti samo za slanje neispravnog uređaja proizvođaču na popravak.

## 14 POPRAVAK I DOSTAVA

### 14.1 Popravci

Kako bi se osigurala sigurnost rada endoskopa:

- Popravke smije obavljati samo odgovarajući prodavač ili kvalificirani servisni centar ovlašten od strane Tekno-Medical.
- Za popravke koristite samo originalne rezervne dijelove.
- Jamstvo i jamstveni zahtjev ne važe ako popravke izvrše servisni centri koje nije ovlastila tvrtka Tekno-Medical.
- Informacije o popravcima i jamstvima dostupne su od tvrtke Tekno-Medical.



## 14.2 Pošiljka

Povrat rabljenih medicinskih uređaja dopušten je samo ako su očišćeni i sterilizirani te mora biti popraćen pisanim dokazom. Za povrat uvijek koristite originalnu ambalažu. Ambalaža mora osigurati optimalnu zaštitu endoskopa tijekom transporta. Neispravni proizvodi moraju proći cijeli proces ponovne obrade prije nego što se vrate na popravak. Za povrat koristite naš obrazac zahtjeva za **RMA** i certifikat o dekontaminaciji.

Obrazci dostupni na: <https://www.tekno-medical.com/de/service/reparaturservice/>

## 15ŽIVOT

Kruti endoskopi s radnim kanalom su instrumenti za višekratnu upotrebu. Njihov vijek trajanja ovisi o učestalosti upotrebe, kao i o održavanju i pažljivom rukovanju. Kada se koriste prema namjeni, kruti endoskopi mogu se koristiti i ponovno obrađivati 100 ciklusa bez održavanja ili loma. Prije svake upotrebe, endoskop se mora provjeriti na čistoću, ispravan rad i oštećenja.

Na kraju životnog ciklusa, endoskop po potrebi pravilno zbrinite.

## 16JAMSTVO

Proizvodi su izrađeni od visokokvalitetnih materijala i prolaze kontrolu kvalitete prije isporuke. U slučaju bilo kakvih nedostataka, obratite se našem servisnom odjelu. Tekno-Medical ne može jamčiti da su proizvodi prikladni za bilo koji određeni postupak. Tekno-Medical ne preuzima nikakvu odgovornost za slučajnu ili posljedičnu štetu. Tekno-Medical ne preuzima nikakvu odgovornost ako su ove upute za uporabu dokazivo prekršene.



**Oprez** : U slučaju upotrebe instrumenata na pacijentima s Creutzfeldt-Jakobovom bolešću ili njezinim varijantama (vCJD, BSE, TSE), Tekno-Medical se odriče svake odgovornosti za ponovnu upotrebu.

## 17PRIJAVLJIVANJE PROBLEMA S PROIZVODOM



U skladu sa zahtjevima Uredbe (EU) 2017/745 o medicinskim proizvodima i našim sustavom upravljanja kvalitetom, svi problemi s proizvodom moraju se prijaviti proizvođaču.

Tijekom radnog vremena možete nas kontaktirati telefonom na +49 (0) 07461 / 1701-0.

Izvan redovnog radnog vremena, molimo vas da pošaljete e-poruku na [safety@tekno-medical.com](mailto:safety@tekno-medical.com).

Ozbiljni incidenti također se moraju prijaviti lokalnim vlastima nadležnim za njihovu lokaciju.

## 18SIMBOLI

Simboli korišteni u ovim uputama i na naljepnici imaju sljedeće značenje prema normi DIN EN ISO 15223-1:

	Opasnost!		Proizvođač
	Medicinski uređaj		Datum proizvodnje
	Nesterilno		Slijedite upute za uporabu.
	Broj kataloga		Zaštititi od sunčeve svjetlosti
	Oznaka serije		Čuvati na suhom mjestu
	Jedinstvena identifikacija proizvoda		
	CE oznaka s brojem prijavljenog tijela: <b>mdc – medical device certification GmbH</b> Kriegerstrasse 6, D – 70191 Stuttgart		



## 19POPIS ČLANAKA

REF

06.11.2025.

Kirurški histeroskopi			
700-071*	700-097-0	700-070-0*	710-235
700-085-0*	700-096-0*	700-073-0*	710-236

Kirurški laparoskopiji / kirurški endoskopi				
700-250	710-240	710-245	710-250	710-255
710-230	710-241	710-246	710-251	710-256
710-231	710-242	710-247	710-252	710-257

Nefroskopi					
700-237	700-242	710-205	710-212	710-220	710-226
700-238*	700-245	710-206	710-215	710-221	710-227
700-239*	710-200	710-210	710-216	710-222	
700-241	710-201	710-211	710-217	710-225	

Kirurški cistoskopi				
700-074-A*	700-075RW*	700-079-0*	700-235	Z0000128775
700-074-0*	700-078-0*	700-079RW*	700-278*	
700-074RW*	700-078RW*	700-081*	700-382	
700-075-0*	700-078SF-0*	700-086*	710-238	