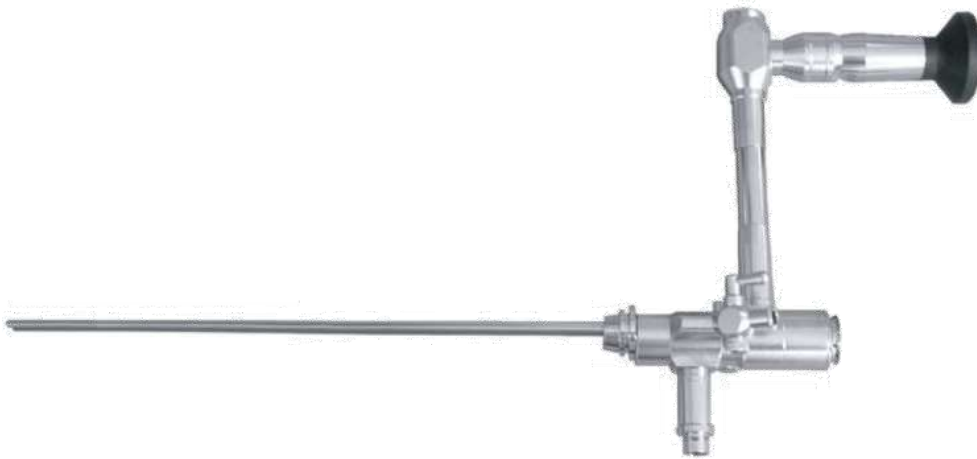




## » Standūs endoskopai su veikiančiu kanalu «





**Tekno-Medical Optik Chirurgie GmbH**

Sattlerstr. 11  
78532 Tuttlingen  
Vokietija

Telefonas: +49 (0) 7461 / 17 01 0

Faksas: +49 (0) 7461 / 17 01 50

El. paštas: [mail@tekno-medical.com](mailto:mail@tekno-medical.com)

Svetainė: [www.tekno-medical.com](http://www.tekno-medical.com)





## Turinys

1	Taikymo sritis .....	5
2	tvarkymas.....	5
3	Tikslo nuostatos .....	5
3.1	Nefroskopai.....	5
3.2	Cistoskopai .....	5
3.3	Histeroskopai .....	5
3.4	Laparoskopai.....	5
3.5	Chirurginiai endoskopai .....	5
4	Indikacijos.....	6
4.1	Nefroskopai.....	6
4.2	Cistoskopai .....	6
4.3	Histeroskopai .....	6
4.4	Laparoskopai.....	6
4.5	Chirurginiai endoskopai .....	6
5	Kontraindikacijos.....	6
5.1	Paprastai .....	6
5.2	Nefroskopija.....	6
5.3	Cistoskopija .....	7
5.4	Histeroskopija .....	7
5.5	Laparoskopija.....	7
5.6	Chirurginė endoskopija.....	7
6	Pacientų populiacija.....	7
7	Atliekų šalinimas.....	7
8	Deriniai.....	7
9	Surinkimas ir išardymas.....	8
9.1	Šviesolaidinis ryšys.....	8
9.2	Gaidžiai .....	8
9.3	Instrumentinis tiltelis .....	9
10	Apžiūra ir priežiūra.....	9
10.1	Bendra apžiūra (vizualinė apžiūra).....	9
10.2	Tęstinumo bandymas .....	9
10.3	Šviesolaidinio pluošto bandymai.....	10
10.4	Priežiūra ir aptarnavimas .....	10
11	Apdorojimo instrukcijos.....	10
11.1	Bendrosios saugaus apdorojimo instrukcijos .....	10
11.2	Instrumentų paruošimas ir išankstinis valymas .....	11
11.2.1	Instrumentų paruošimas naudojimo vietoje .....	11
11.2.2	transportas.....	11
11.3	Rankinis išankstinis valymas.....	11
11.4	Rankinis apdorojimas .....	12
11.4.1	Rankinis valymas.....	12
11.4.2	Rankinis dezinfekavimas .....	12
11.5	Automatinis apdorojimas (automatinis valymas ir terminis dezinfekavimas) .....	12
12	sterilizacija .....	13
12.1	Sterilizavimo procesas.....	14
12.2	Sterilizavimas garais (autoklavas) .....	14
13	Sandėliavimas, pakavimas ir transportavimas .....	14



## Naudojimo instrukcijos – prašome perskaityti prieš naudojimą 4/ 16

13.1 Saugykla .....	14
13.2 Pakuotė.....	14
13.3 Transportas.....	15
14 Remontas ir pristatymas .....	15
14.1 Remontas.....	15
14.2 Siunta .....	15
15 gyvenimas .....	15
16 Garantija .....	15
17 Pranešimas apie produkto problemas .....	15
18 Simboliai .....	16
19 Straipsnių sąrašas .....	16



# Naudojimo instrukcijos – prašome perskaityti prieš naudojimą 5/ 16



Siekiant sumažinti riziką pacientams, naudotojams ar potencialiai trečiosioms šalims, būtina atidžiai laikytis naudojimo instrukcijų. Instrumentus naudoti, apdoroti ir išbandyti gali tik apmokyti darbuotojai. Prieš naudojant instrumentą, būtina perskaityti visą naudojimo instrukciją. Tai taip pat taikoma visų priedų (adapterių, šviesolaidžių, šviesos šaltinių) naudojimo instrukcijoms. Būtina griežtai laikytis atitinkamose naudojimo instrukcijose pateiktų specifikacijų, saugos informacijos ir įspėjimų.



Daugkartinio naudojimo standūs endoskopai su darbinio kanalu (toliau – **endoskopai**) ir jų priedai tiekiami nesterilūs ir prieš pirmą bei kiekvieną vėlesnį naudojimą turi būti visiškai apdoroti (valyti, dezinfekuoti ir sterilizuoti).

## 1 TAIKYMO SRITIS

Šios naudojimo instrukcijos galioja šiems standiems „Tekno -Medical Optik-Chirurgie GmbH“ (Tekno-Medical) endoskopams su darbinio kanalu:



- Chirurginiai histeroskopai,
- Chirurginiai laparoskopai / chirurginiai endoskopai,
- Nefroskopai,
- Chirurginiai cistoskopai.

(Žr. elementų sąrašą paskutinėje šių instrukcijų pastraipoje.)

## 2 TVARKYMAS

Endoskopus gali naudoti tik pagal paskirtį tinkamai apmokytas ir kvalifikuotas personalas. Gydantis gydytojas arba naudotojas yra atsakingas už tinkamų instrumentų parinkimą konkrečiam naudojimui ar chirurginėms procedūroms, tinkamo personalo mokymo užtikrinimą ir patirties dirbant su gaminiais turėjimą. Rekomenduojame visada turėti atsarginį endoskopą kiekvienai endoskopinei procedūrai. Tai sumažina sutrikimų riziką operacijų ar diagnostinių procedūrų metu ir padeda išvengti galimų klaidų.

## 3 TIKSLO NUOSTATOS

### 3.1 Nefroskopai

Tyrimo, diagnostikos ir (arba) kartu su endoskopiškai naudojamais gydymo priedais standūs nefroskopai su darbinio kanalu skirti tik inkstų geldelių ir inkstų vizualizavimui.

### 3.2 Cistoskopai

Standūs cistoskopai su darbinio kanalu naudojami tik apatinių šlapimo takų, įskaitant šlaplę ir šlapimo pūslę, vizualizavimui tyrimo, diagnostikos metu ir (arba) kartu su endoskopiškai naudojamais gydymo priedais.

### 3.3 Histeroskopai

Tyrimo, diagnostikos ir (arba) kartu su endoskopiškai naudojamais gydymo priedais standūs histeroskopai su darbinio kanalu skirti tik gimdos ir gimdos kaklelio vizualizavimui.

### 3.4 Laparoskopai

Tyrimo, diagnostikos ir (arba) kartu su endoskopiškai naudojamais gydymo priedais standūs laparoskopai su darbinio kanalu skirti tik pilvo ertmės vizualizavimui.

### 3.5 Chirurginiai endoskopai

Standūs chirurginiai endoskopai su darbinio kanalu naudojami vizualizacijai bendroje liemens srityje tyrimo, diagnozės metu ir (arba) kartu su endoskopiškai naudojamais priedais gydymui.



## 4 INDIKACIJOS

---

### 4.1 Nefroskopai

Standūs nefroskopai su darbinio kanalu skirti apžiūrai ir inkstų geldelių bei inkstų vizualizavimui, perkutaninei nefrolitotomijai (PNL) arba inkstų akmenų ar akmenų fragmentų šalinimui po intrakorporinės ir ekstrakorporinės smūginės bangos litotripsijos.

### 4.2 Cistoskopai

Standūs cistoskopai su darbinio kanalu skirti apžiūrai ir apatinių šlapimo takų, įskaitant šlaplę ir šlapimo pūslę, vizualizavimui diagnostikos tikslais ir įtariamų navikų, svetimkūnių, šlapimo takų akmenų, fistulių susidarymo, šlaplės susiaurėjimų, pasikartojančio ar nuolatinio cistito ar šlapimo takų infekcijų, hematurijos, neaiškios kilmės šlapimo nelaikymo arba naviko stebėjimo atvejais.

### 4.3 Histeroskopai

Standūs histeroskopai su darbinio kanalu skirti apžiūroms ir gimdos bei gimdos kaklelio vizualizavimui, be kita ko, siekiant išsiaiškinti galimus patologinius radinius esant kraujavimo sutrikimams (menstruacijų sutrikimams), įtariamų apsigimimų atveju arba atmesti intrakavitarines sterilumo ir nevaisingumo priežastis (pvz., sinekijas, submukozines miomas, polipus ar gimdos anomalijas, tokias kaip pertvaros), navikų diagnostikai, chorioninių gaurelių mėginių ėmimui, transcervikalinei kiaušintakių sterilizacijai arba prarasto intrauterinio prietaiso pašalinimui.

### 4.4 Laparoskopai

Standūs laparoskopai su darbinio kanalu skirti apžiūrai ir pilvo ertmės, įskaitant pilvo organus, vizualizavimui, esant ūminiam neaiškiam pilvo skausmui, lėtiniam skausmui pilvo ir dubens srityje, ūminei pilvo traumai (pvz., durtinėms žaizdoms), navikinėms ligoms, išvaržoms, pilvo ir vidaus organų chirurginėms procedūroms (pvz., apendektomijai, cholecistektomijai), ginekologinėms ligoms (pvz., endometriozei, kiaušidžių cistoms, negimdiniam nėštumui), kepenų ligoms (pvz., riebalinėms kepenims, hepatitui, kepenų nepakankamumui, kepenų cirozei) arba ascitui (pilvo skysčiui).

### 4.5 Chirurginiai endoskopai

Standūs chirurginiai endoskopai su darbinio kanalu skirti apžiūrai ir bendros liemens srities vizualizavimui, įskaitant navikų ar svetimkūnių diagnostiką ir šalinimą, biopsijas, uždegimų, traumų, (įgimtų) anomalijų ar kitų anomalijų diagnostiką ir lokalizaciją arba diagnostikos užbaigimui.

## 5 KONTRAINDIKACIJOS

---

### 5.1 Paprastai

Standžių endoskopų su darbinio kanalu naudojimas paprastai yra kontraindikuotinas, kai nurodomi kiti chirurginiai metodai.

Be to, yra keletas bendrų kontraindikacijų:

- bendro neveiklumo atvejais,
- jei pacientas nenori,
- jei nesilaikoma techninių reikalavimų,
- ne pagal numatytąją paskirtį.

Neskirta naudoti centrinei kraujotakai ir nervų sistemai, kaip apibrėžta reglamente.

### 5.2 Nefroskopija

Nefroskopijai taikomos šios kontraindikacijos:

- Antikoagulantų arba krešėjimo sutrikimai,
- Anatomiškai sunku pasiekti inkstą.



## **Naudojimo instrukcijos – prašome perskaityti prieš naudojimą 7/ 16**

### **5.3 Cistoskopija**

Cistoskopijai taikomos šios kontraindikacijos:

- Ūminė šlapimo takų / šlapimo pūslės / prostatos / epididimio infekcija arba uždegimas
- Sunkus kraujo krešėjimo sutrikimas.

### **5.4 Histeroskopija**

Histeroskopijai taikomos šios kontraindikacijos:

- Ūminis arba lėtinis išorinių ir vidinių lytinių organų uždegimas ir dubens peritonito atvejais
- Gausus gimdos kraujavimas
- Nėštumas

### **5.5 Laparoskopija**

Laparoskopijai taikomos šios kontraindikacijos:

- Sunkios širdies ir kraujagyslių bei (arba) plaučių ligos
- Kraujotakos nestabilumas arba šokas
- Sunkus krešėjimo sutrikimas
- Pilvo sienos infekcija
- Difuzinis peritonitas (pilvaplėvės uždegimas)
- Žarnyno nepraeinamumas (ileusas)

### **5.6 Chirurginė endoskopija**

Chirurginių endoskopų naudojimui taikomos šios kontraindikacijos:

- šokas
- Po ūminio miokardo infarkto
- Peritonitas
- Ūminė perforacija
- Žaibinis kolitas

## **6 PACIENTŲ POPULIACIJA**

---

Kalbant apie standžius endoskopus su darbinio kanalu, pacientų populiacijai nėra jokių apribojimų ar suvaržymų, nebent yra bent viena kontraindikacija.

## **7 ATLIEKŲ ŠALINIMAS**

---

Netaisomi arba neperdirbami produktai turėtų būti šalinami pagal standartinės ligoninės atliekų šalinimo procedūras.

Šalinant atliekas, reikia laikytis šių nurodymų:

- Prieš išmetant, kruopščiai išvalykite ir sterilizuokite endoskopus.
- Pakuotes ir panaudotas dalis išmeskite pagal konkrečioje šalyje galiojančius reikalavimus.
- Apsaugokite endoskopus nuo neteisėtos prieigos

## **8 DERINIAI**

---

Naudojant kartu su elektra maitinamais, endoskopiškai naudojamais priedais, kyla pavojus susižeisti dėl pernelyg aukštos įtampos ir srovės. Labai svarbu užtikrinti, kad tokiuose deriniuose paciento nuotėkio srovės būtų kuo mažesnės. Siekiant išvengti elektros sąveikos tarp paciento ir prietaiso, „Tekno-Medical“ rekomenduoja naudoti „Tekno-Medical“ prietaisus ir priedus.

Standūs endoskopai su darbinio kanalu turėtų būti derinami su kitais medicinos prietaisais tik tuo atveju, jei:

- numatytas naudojimas, aprašytas naudojimo ar naudotojo instrukcijose, tai leidžia;
- tai leidžia naudojimo arba naudotojo vadovuose pateikti techniniai duomenys;
- Televizorių objektyvų arba kamerų standartas atitinka bendrą standartą.



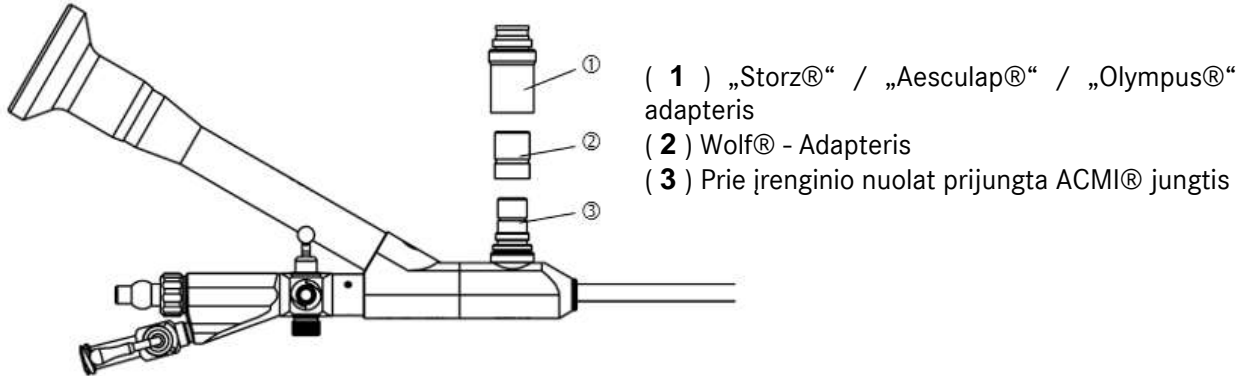
# Naudojimo instrukcijos – prašome perskaityti prieš naudojimą 8/ 16

## 9 SURINKIMAS IR IŠARDYMAS

Visada laikykite endoskopą už pagrindinės dalies arba okuliaro. Įsitinkinkite, kad stikliniai paviršiai nesiliečia su kitais instrumentais. Ardant užterštus endoskopus, kyla infekcijos pavojus.

### 9.1 Šviesolaidinis ryšys

Sumontuokite arba atjunkite šviesolaidinę jungtį, kaip parodyta paveikslėlyje.



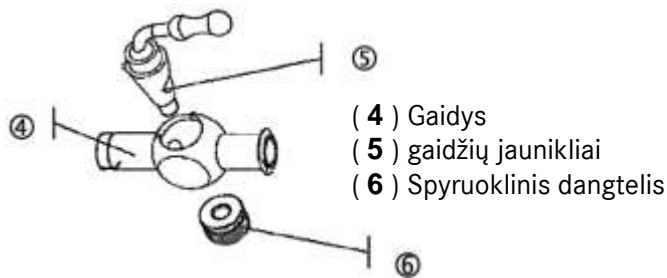
Išardymas	Asamblėja
Šviesolaidinis ryšys: Adapteris ( 1 ) arba ( 2 ) atsukite nuo endoskopo.	Šviesolaidinis ryšys: Adapteris ( 1 ) arba ( 2 ) atsukite.
Veikiantiems kanalams: <ul style="list-style-type: none"> <li>• Nuimkite sandarinimo dangtelį.</li> <li>• Atsukite vožtuvo korpusą.</li> <li>• Nuimkite vožtuvą.</li> </ul>	Veikiantiems kanalams: <ul style="list-style-type: none"> <li>• Įdėkite naują vožtuvą.</li> <li>• Prisukite vožtuvo korpusą.</li> <li>• Uždėkite sandarinimo dangtelį.</li> </ul>

Įsitinkinkite, kad šviesolaidinio kabelio adapteriai yra suderinami su endoskopų adapteriais. Atitinkamos jungčių sistemos tinka tik joms skirtiems adapteriams. Storz® / Aesculap® / Olympus® ir Wolf® šviesolaidinių jungčių adapteriai yra standartinėje komplektacijoje.

Kad endoskopas operacijos metu neaprasotų, prieš prijungiant kamerą arba kameros adapterį, proksimalinis optikos galas turi būti visiškai sausas.

Siekiant užtikrinti tvirtą ir saugų atskirų komponentų sujungimą, endoskopo ir adapterio uždoriai negali būti nešvarūs ar pažeisti.

### 9.2 Gaidžiai

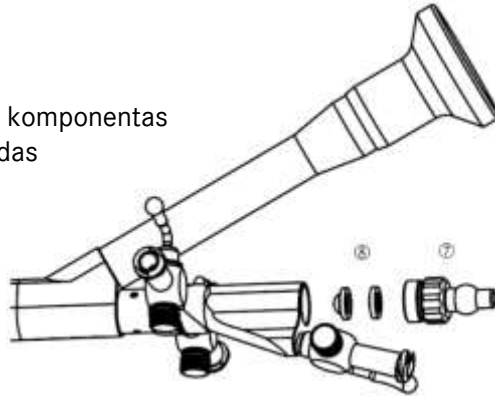


Išardymas	Asamblėja
spyruoklinį dangtelį ( 6 ) ir ištraukite čiaupo kamštį ( 5 ) iš čiaupo ( 4 ).	<b>5 )</b> nuo korozijos ir išlaikyti jo funkcionalumą, prieš kiekvieną sterilizaciją jį reikia apdoroti tepalu. Įkišant vožtuvo kamštį ( 5 ) įsitinkinkite, kad kreipiamasis kaištis eina kreipiamojoje dalyje, o atidarytoje padėtyje svirtis yra nukreipta į angą. Gaidžio jauniklis ( 5 ) su spyruoklės dangteliu ( 6 ) susukite juos. Patikrinkite, ar čiaupai tinkamai veikia.



## 9.3 Instrumentinis tiltelis

- ( 7 ) Rievotas komponentas
- ( 8 ) Antspaudas



Išardymas	Asamblėja
rievėtą detalę ( 7 ) ir nuimkite sandariklį ( 8 ) .	Įdėkite naują proksimalinį sandariklį ( 8 ) . naudodami rievėtą detalę ( 7 ) . Patikrinkite instrumentinį tiltelį, ar jis tvirtai pritvirtintas

## 10 APŽIŪRA IR PRIEŽIŪRA

### 10.1 Bendra apžiūra (vizualinė apžiūra)

- Prieš kiekvieną apžiūrą ir techninę priežiūrą leiskite endoskopams ir priedams atvėsti iki kambario temperatūros.
- Sulankstomų endoskopų ir priedų surinkimas.
- Po kiekvieno valymo ir dezinfekavimo patikrinkite endoskopus ir priedus, ar nėra baltymų likučių ir užterštumo. Pakartotinai išvalykite visus užterštus endoskopus ir priedus. Endoskopuose neturi būti jokių valymo ar dezinfekavimo priemonių likučių.
- Prieš kiekvieną sterilizavimą ir prieš kiekvieną naudojimą endoskopai turi būti patikrinti dėl švaros, veikimo ir pažeidimų.
- Visas endoskopas turi būti nepažeistas, pavyzdžiui, be atsilaisvinusių, sulenktų, deformuotų, sulūžusių, įtrūkusių, šiurkščių, sulūžusių dalių, susidėvėjusių paviršių, aštrių briaunų ir kt.
- Išmeskite ir pakeiskite pažeistus, defektinius, dėmėtus ar drumstus endoskopus ir priedus.
- Įsitinkinkite, kad netrūksta ir nėra atsilaisvinusių dalių (pvz., sandarinimo žiedų) ir kad jungiamieji elementai tarp instrumentų veikia tinkamai.
- Vizualinis stiklo paviršių patikrinimas: paviršiai turi būti švarūs ir lygūs.
- Nenaudokite gaminio, jei pažeista šviesolaidinė sistema, pažeisti stiklo paviršiai arba yra sunkiai įveikiamų apnašų, kurių negalima pašalinti valant.



Jei atsiranda bet kuris iš minėtų nukrypimų, endoskopo nebenaudoti ir jį reikia nusiųsti gamintojui arba įgaliotajam techninės priežiūros centrui remontui arba tinkamai utilizuoti.

### 10.2 Tęstinumo bandymas

Prieš kiekvieną naudojimą, valymą, dezinfekavimą ir sterilizavimą darbinio kanalo praeinamumą reikia patikrinti:

- Darbinį kanalą reikia praplauti vandeniu naudojant vienkartinį švirkštą.
- Užtikrinkite tęstinumą ir sandarumą.



## **Naudojimo instrukcijos – prašome perskaityti prieš naudojimą 10/ 16**

### **10.3 Šviesolaidinio pluošto bandymai**

Prieš kiekvieną naudojimą reikia patikrinti vaizdo kokybę (aiškų ir be iškraipymų) ir šviesos pralaidumą per optinius pluoštus:

- Nukreipkite endoskopo distalinį galą į neatspindinčią šviesą, pvz., priešais ryškią lubų šviestuvą (ne šaltos šviesos šaltinį), laikykite šviesolaidžio jungtį arti akių (10 cm atstumu) ir judinkite ją pirmyn ir atgal.
- Skaidulų ryškumas pasikeičia. Jei optiniai pluoštai distaliniame gale atrodo kaip tamsios dėmės, kai kurie pluoštai yra nutrūkę ir gali būti nebeužtikrintas tinkamas apšvietimas. Jei atskiri pluoštai lieka tamsūs, tai nekenksminga. Tačiau jei lūžių dažnis siekia maždaug 10–20 %, rekomenduojama endoskopą siųsti remontui.

### **10.4 Priežiūra ir aptarnavimas**

Standūs endoskopai su darbinio kanalu ir priedais nereikalauja priežiūros. Juose nėra komponentų, kuriems reikėtų naudotojo ar gamintojo priežiūros.

- Čiaupus reikia sutepti po kiekvieno valymo ir prieš kiekvieną sterilizavimą.
- Galima naudoti tik biologiškai suderinamus tepalus. Tepalas turi būti tinkamas šiam tikslui ir patvirtintas sterilizavimui garais.
- Reguliarus optinių paviršių valymas 70 % alkoholiu (etanoliu, izopropanoliu) apsaugo nuo nuosėdų prilipimo / pridegimo.

## **11 APDOROJIMO INSTRUKCIJOS**

Endoskopai nėra tiekiami sterilūs ir prieš pirmą ir kiekvieną vėlesnį naudojimą turi būti išvalyti, dezinfekuoti ir sterilizuoti.



**Endoskopų negalima valyti ultragarso vonelėje.  
Endoskopai neturi būti veikiami gama spinduliu.**

### **11.1 Bendrosios saugaus apdorojimo instrukcijos**

- Po kiekvieno valymo / dezinfekavimo ir prieš kiekvieną naudojimą endoskopai turi būti patikrinti dėl švaros, veikimo ir pažeidimų. Negalima naudoti pažeistų arba defektinių endoskopų. Pažeistas dalis reikia nedelsiant pakeisti originaliomis atsarginėmis dalimis. Pažeistus endoskopus reikia nedelsiant išmesti.
- Užterštus endoskopus ir priedus reikia kuo greičiau perdirbti.
- Po kiekvieno naudojimo būtina atlikti rankinį arba mašininį valymą ir dezinfekavimą. Laikykitės gamintojo nurodymų (pvz., dozavimo).
- Nespauskite stipriai ranka.
- Valymo metu įsitinkite, kad endoskopai ir priedai nesiliečia vienas su kitu.
- Naudokite tik tas valymo priemones, kurios visiškai ištirpdo baltymus.
- Prieš apdorojimą ir jo metu venkite bet kokio baltymų fiksavimo.
- Nenaudokite abrazyvinių valiklių ar metalinių šepetėlių.
- Būtina laikytis valymo ir dezinfekavimo priemonės gamintojo nurodytų parametrų dėl koncentracijos, temperatūros, naudojimo trukmės ir poveikio laiko, o automatiniai dozavimo įtaisai turi būti valdomi.
- Jei vandenyje yra padidėjusi chloridų koncentracija, instrumentuose gali atsirasti taškinė ir įtempio korozija. Tokią koroziją galima sumažinti naudojant demineralizuotą vandenį arba šarmines valymo priemones.
- Valymo ir dezinfekavimo priemonės pasirinkimas priklauso nuo instrumentų savybių ir nacionalinių gairių bei rekomendacijų.
- Visada reikia laikytis galiojančių šalies įstatymų ir kitų teisės aktų.
- Patekus į akis su esdinančiomis medžiagomis, nedelsiant nuplaukite vandeniu. Jei įmanoma, naudokite demineralizuotą vandenį (DI).
- Neteisingas valymas gali sukelti žalą.



## Naudojimo instrukcijos – prašome perskaityti prieš naudojimą 11/ 16

endoskopus po sąlyčio su:

- Kraujas,
- žaizdos,
- vidinis audinys,
- Organai.

### 11.2 Instrumentų paruošimas ir išankstinis valymas

#### 11.2.1 Instrumentų paruošimas naudojimo vietoje

- Matomus chirurginius likučius ir paviršiaus nešvarumus kuo geriau pašalinkite švaria, drėgna, nepūkuota šluoste.



Nenaudokite šilto vandens (**> 40 °C**) ar fiksuojančių dezinfekavimo priemonių, nes dėl to likučiai gali prilipti prie gaminio (baltymų krešėjimo arba denatūravimo rizika), o tai gali turėti įtakos vėlesnių apdorojimo etapų sėkmei.

#### 11.2.2 Transportas

- Instrumentus į atitinkamas perdirbimo patalpas galima transportuoti šlapius arba sausus.
- Saugiam ir sklandžiam transportavimui apdorojimo metu rekomenduojame naudoti specialias sandėliavimo sistemas (pvz., atliekų konteinerius).



#### **Būtina vengti likučių išdžiūvimo!**

### 11.3 Rankinis išankstinis valymas

Prieš rankinį ir mašininį (automatinį) valymą visada reikia atlikti išankstinį valymą:

- Išardykite endoskopus ir priedus į atskiras dalis. Kiek įmanoma labiau išardykite endoskopą. Prieš apdorodami, nuimkite visus šviesolaidinius adapterius ir uždarymo čiaupus.
- Norėdami atlaisvinti sunkiai įveikiamus nešvarumus, pamirkykite gaminį šaltame vandenyje iš čiaupo (**<40 °C**) bent **5 minutes**.
- Minkštu valymo šepetėliu (natūralių šerių) valykite gaminį po tekančiu šaltu miesto vandeniu (**< 40 °C**), kol bus pašalinti visi matomi nešvarumai.
- **bent 30 sekundžių**) šaltu miesto vandeniu, naudojant vandens slėginį pistoletą (arba švirkštą).
- Darbinio ir praplovimo kanalo valymas:
  - Įkiškite ilgą valymo šepetėlį į kanalą nuo proksimalinės iki distalinės pusės nenaudodami jėgos.
  - Valymo šepetėlį kanalu stumkite tik viena kryptimi ir ištraukite jį tik tada, kai šepetėlio galvutė išlįs iš distalinio galo.
  - Netempkite valymo šepetėlio pirmyn ir atgal, nes galite jį pažeisti.
- Optinius paviršius (proksimalinį okuliarą, distalinį galiuką, šviesolaidžio jungtį) nuvalykite nepūkuota valymo šluoste ir švelniai nuplaukite po tekančiu šaltu vandeniu iš čiaupo (**<40 °C**). Nenaudokite valymo šepetėlio, nes jis gali subraižyti. Teršalai ir įbrėžimai, kurie pablogina optinę kokybę, gali būti matomi per šviesos atspindžius optiniame paviršiuje.
- Jei po valymo ant optinių skaidulų paviršiaus lieka likučių, naudojant šviesos šaltinį šios likučiai gali pridėti prie paviršiaus ir taip pakenkti skaidulų pralaidumui (šviesos pralaidumui).



## Naudojimo instrukcijos – prašome perskaityti prieš naudojimą 12/ 16

### 11.4 Rankinis apdorojimas

#### 11.4.1 Rankinis valymas

Patvirtinta su šarminiu valikliu „Neodisher® MediClean forte“:

- Instrumentus visiškai panardinkite į šarminę valymo vonelę (pvz., 0,5 % „Neodisher® MediClean forte“ 5 minutėms). Laikykitės gamintojo nurodymų dėl sąlyčio laiko.
- Reikia užtikrinti, kad valymo tirpalas pasiektų visas instrumento vietas. Judančias instrumento dalis valymo vonelėje reikia kelis kartus ( **bent 3 kartus** ) pajudinti. Valymo vonelėje esančias ertmes, spindžius, siaurus tarpus ir plyšius reikia kruopščiai ir pakartotinai ( **bent 3 x 20 ml** ) praplauti švirkštu (be adatos).
- Praėjus reikiamam sąlyčio laikui, instrumentai dar kartą nuplaunami po tekančiu šaltu vandeniu ( **< 40 °C** ) minkštu šepetėliu. Ertmės, spindžiai, siauri tarpai ir plyšiai dar kartą plaunami vandens slėgiu pistoletu (arba švirkštu) mažiausiai **30 sekundžių** .
- Tada dar kartą nuplaukite endoskopus po tekančiu šaltu vandeniu ( **< 40 °C** ) ir toliau valykite šepetėliu, kad visiškai pašalintumėte valymo priemonę ( **mažiausiai 30 sek.** ).

#### 11.4.2 Rankinis dezinfekavimas

Patvirtinta su dezinfekavimo priemone BODE Bomix® Plus be aldehydų

- Instrumentus panardinkite į RKI arba VAH sąrašė nurodytą dezinfekavimo priemonę (pvz., 1 % BODE Bomix® Plus 15 minučių). Laikykitės dezinfekavimo priemonės gamintojo nurodymų.
- Reikia užtikrinti, kad dezinfekavimo priemonė pasiektų visas instrumento vietas. Judančias instrumento dalis dezinfekavimo vonelėje reikia kelis kartus ( **bent 3 kartus** ) pajudinti. Ertmės, spindžiai, siauri plyšiai ir plyšiai dezinfekavimo vonelėje turi būti kelis kartus ( **bent 3 x 20 ml** ) praplauti ir praplauti švirkštu (be adatos).
- Pasibaigus sąlyčio laikui, instrumentą nuvalykite minkštu šepetėliu ir kruopščiai nuplaukite šaltu dejonizuotu vandeniu (mažiausiai 3 min.). Ertmės ir spindžius reikia kelis kartus ( **mažiausiai 3 x 20 ml** ) praplauti dejonizuotu vandeniu, naudojant švirkštą (be adatos).
- Rankinis džiovinimas atliekamas naudojant nepūkuotą vienkartinę šluostę. Siekiant išvengti vandens likučių ertmėse, rekomenduojama jas nupūsti steriliu, be alyvos suslėgtu oru.

### 11.5 Automatinis apdorojimas (automatinis valymas ir terminis dezinfekavimas)

Galima naudoti tik specialias, šiam tikslui išbandytas ir patvirtintas optines procedūras.

(pvz., terminis dezinfekavimas). Rekomenduojama naudoti plovimo-dezinfekavimo mašiną (PD) pagal DIN EN ISO 15883-1 standartų serijos reikalavimus. Mašiniam valymui reikia naudoti tinkamus pH neutralius arba šarminius valiklius.

- Instrumentai turi būti dedami ant skalbimo mašinoje plaunamų instrumentų padėklų tinkamu plovimui būdu.
- Instrumentų laikikliai (pvz., sietų padėklai) turi būti suprojektuoti taip, kad vėlesnis valymas valymo ir dezinfekavimo įrenginyje netrukdytų nuplaunamiems šešėliams.
- Instrumentai valymo krepšyje turi būti pritvirtinti minimaliu atstumu vienas nuo kito.
- Valymo metu reikėtų vengti persidengimo, kad instrumentai nebūtų pažeisti.
- Visada reikia laikytis įrangos ir valymo priemonių gamintojų nurodymų.



## Naudojimo instrukcijos – prašome perskaityti prieš naudojimą 13/ 16

Automatinis pakartotinio apdorojimo procesas patvirtintas su „Miele G7835 CD“ valymo ir dezinfekavimo įrenginiu, „Des-Var-TD“ programa, šarminiu valikliu „neodisher® MediClean forte“, neutralizuojančia priemone „neodisher® Z“:

- Iš anksto 1 minutę nuplaukite šaltu vandeniu iš čiaupo ( < 40 °C ).
- Vandens nutekėjimas
- Iš anksto 3 minutes plaukite šaltu vandeniu iš čiaupo ( < 40 °C ).
- Vandens nutekėjimas
- 5 minučių valymas **55 °C +/- 2 °C temperatūroje** su šarminiu valikliu (pvz., 0,5 % „neodisher® MediClean forte“)
- Vandens nutekėjimas
- 3 minučių neutralizavimas (pvz., 0,1 % neodisher® Z) šiltu vandeniu iš čiaupo ( **40 °C +/- 2 °C** )
- Vandens nutekėjimas
- 2 minutes skalaukite šiltu demineralizuotu vandeniu ( **40 °C +/- 2 °C** )
- Automatinis terminis dezinfekavimas valymo ir dezinfekavimo įrenginyje, atsižvelgiant į nacionalinius A0 vertės reikalavimus (pvz., > 90 °C ( **A0 3000** ), 5 min. )
- Automatinis džiovinimas pagal valymo ir dezinfekavimo įrenginio automatinio džiovinimo procesą (pvz., **90 °C +/- 2 °C** , 30 min.).
- Jei reikia, galima rankiniu būdu nusausinti nepūkuotu audiniu arba išpūsti liumenus steriliu, be alyvos suslėgtu oru.



Po mašininio valymo nedelsdami išimkite endoskopus iš valymo įrenginio, kad išvengtumėte korozijos. Būtina vengti per greito instrumento aušinimo!

## 12 STERILIZACIJA



Endoskopai nėra tiekiami sterilūs ir prieš pirmą kartą naudojant bei prieš kiekvieną vėlesnę naudojimą turi būti išvalyti, dezinfekuoti ir sterilizuoti. Prieš kiekvieną sterilizavimą endoskopus reikia kruopščiai išvalyti (rankiniu arba mechaniškai) ir dezinfekuoti.

Prieš kiekvieną sterilizavimą patikrinkite endoskopų švarą, veikimą ir pažeidimus.

- Sterilizuokite endoskopus atskirai tinkamuose sterilizavimo konteineriuose.
- Įsitinkite, kad visas paviršius liečiasi su sterilizavimo priemone.
- Įsitinkite, kad tvirtinimo detalės tvirtai laiko endoskopus.
- Endoskopų negalima mechaniškai paveikti, nes tai gali pažeisti jautrią optiką.
- Endoskopo galiukas negali tiesiogiai liestis su metaliniu indu. Priešingu atveju šiluma iš indo bus tiesiogiai perduota endoskopui ir sugadins optiką.
- Baigus sterilizavimo procesą, endoskopus reikia lėtai atvėsinti iki kambario temperatūros. Endoskopo negalima skalauti šaltu vandeniu ar kitais skysčiais aušinimui, nes tai gali pažeisti optiką.



## Naudojimo instrukcijos – prašome perskaityti prieš naudojimą 14/ 16

### 12.1 Sterilizavimo procesas

- Gali būti naudojamos tik tos procedūros, kurios buvo išbandytos ir patvirtintos šiam tikslui.
- Sterilizuokite endoskopus pagal visuotinai priimtas ligininės procedūras.
- Laikykitės naudojamų pagalbinių priemonių gamintojų nurodymų.



**Endoskopų negalima paveikti gama spinduliais!**

### Rekomenduojamas sterilizavimo metodas (patvirtinta procedūra):

Sterilizavimas garais / autoklavas (patvirtinti parametrai).

Gali būti, kad sterilizavimo metodai, kurie nėra išvardyti šiose instrukcijose, taip pat gali būti suderinami su endoskopais.



Naudojant kitas procedūras, nei išvardytos kaip patvirtintos šiose instrukcijose, už sterilumą atsakingas operatorius.

### 12.2 Sterilizavimas garais (autoklavas)

Sterilizavimą atlikite pagal DIN EN ISO 17665 standartą. Atsižvelkite į atitinkamus nacionalinius reikalavimus.

Sterilizacijos rezultatas priklauso nuo įvairių veiksnių, pavyzdžiui, kaip sterilizuotas instrumentas yra supakuotas ar laikomas, arba kaip jis yra išdėstytas autoklave. Patikrinkite sterilizacijos laipsnį naudodami atitinkamus indikatorius.

#### Patvirtinti sterilizavimo parametrai:

Sterilizavimas garais, naudojant frakcinio vakuumo technologiją (sterilizacijos konteineryje) ir pakankamas produkto džiovinimas pagal DIN EN ISO 17665:

Frakcionuoti priešvakuumo etapai	3
temperatūra	134 °C (273 °F)
Laikymo laikas	5 minutės
Džiūvimo laikas	20 minučių
Pakuotė	Sterilizavimo plėvelė

## 13 SANDĖLIAVIMAS, PAKAVIMAS IR TRANSPORTAVIMAS

### 13.1 Saugykla

- Prieš sandėliavimą endoskopai turi būti visiškai sausi.
- Endoskopus laikykite ir supakuokite atskirai.
- Endoskopus laikykite sausoje, švarioje, be mikroby, be dulkių ir gerai vėdinamoje aplinkoje, apsaugotoje vietoje kambario temperatūroje (be šildančių garų).
- Norint išvengti kondensato susidarymo, reikėtų vengti didelių temperatūros svyravimų.
- Saugojimo laikotarpį turi nustatyti naudotojas.



### 13.2 Pakuotė

- Standūs endoskopai su darbinio kanalu visada turėtų būti apdorojami ir laikomi vienkartinėse sterilizavimo pakuotėse, steriliose pakuotėse arba sterilizavimo konteineriuose, tinkamuose sterilizavimui garais (pakankamas atsparumas temperatūrai, oro ir garų pralaidumas; pagal DIN EN ISO 11607-1, DIN EN 868-2 ir DIN EN 868-8).
- Pakuotė turi užtikrinti optimalią sterilių endoskopų apsaugą transportavimo ir sandėliavimo metu.
- Daugkartinio naudojimo sterilizavimo konteineriai turi būti prižiūrimi pagal gamintojo instrukcijas. Endoskopai turi būti juose tvirtai pritvirtinti ir apsaugoti nuo pažeidimų.
- Endoskopų transportavimo pakuotė nėra skirta valymui, sterilizavimui ir laikymui; todėl nelaikykite endoskopų transportavimo pakuotėje.



## Naudojimo instrukcijos – prašome perskaityti prieš naudojimą 15/ 16

### 13.3 Transportas

- Transportuojant endoskopą reikia laikyti tinkamose sandariose talpyklose, kad būtų išvengta pakartotinio užteršimo.
- Draudžiama transportuoti endoskopų išoriniams tyrimams originalioje pakuotėje. Pakuotę galima naudoti tik siunčiant sugedusį prietaisą gamintojui remontui.

## 14 REMONTAS IR PRISTATYMAS

---

### 14.1 Remontas

Siekiant užtikrinti endoskopų veikimo saugą:

- Remontą turėtų atlikti tik atitinkamas pardavėjas arba kvalifikuotas „Tekno-Medical“ įgaliotas techninės priežiūros centras.
- Remontui naudokite tik originalias atsargines dalis.
- Garantija ir garantijos reikalavimas negalioja, jei remontą atlieka „Tekno-Medical“ neįgalioti techninės priežiūros centrai.
- Informacijos apie remontą ir garantijas galite gauti iš „Tekno-Medical“.

### 14.2 Siunta

Naudotų medicinos prietaisų grąžinimas leidžiamas tik tuo atveju, jei jie yra išvalyti ir sterilizuoti, ir turi būti pateiktas raštiškas įrodymas. Grąžinimui visada naudokite originalią siuntimo pakuotę. Pakuotė turi užtikrinti optimalią endoskopų apsaugą transportavimo metu. Prieš grąžinant remontui, brokuoti gaminiai turi būti visiškai apdoroti. Grąžinimui naudokite mūsų **RMA** paraiškos formą ir dezaktyvavimo sertifikatą. Formas galima rasti adresu: <https://www.tekno-medical.com/de/service/reparaturservice/>

## 15 GYVENIMAS

---

Standūs endoskopai su darbiniais kanalais yra daugkartinio naudojimo instrumentai. Jų tarnavimo laikas priklauso nuo naudojimo dažnumo, priežiūros ir kruopštaus elgesio. Naudojant pagal paskirtį, standūs endoskopai gali būti naudojami ir pakartotinai apdorojami 100 ciklų be priežiūros ar lūžių. Prieš kiekvieną naudojimą endoskopas turi būti patikrintas, ar jis švarus, tinkamai veikia ir ar nėra pažeidimų. Pasibaigus endoskopo naudojimo ciklui, prireikus jį tinkamai išmeskite.

## 16 GARANTIJA

---

Produktai pagaminti iš aukštos kokybės medžiagų ir prieš pristatymą praeina kokybės kontrolę. Jei atsiranda kokių nors defektų, susisieki su mūsų klientų aptarnavimo skyriumi. „Tekno-Medical“ negali garantuoti, kad produktai tinka bet kokiai konkrečiai procedūrai. „Tekno-Medical“ neprisiima jokios atsakomybės už atsitiktinę ar pasekminę žalą. „Tekno-Medical“ neprisiima jokios atsakomybės, jei šios naudojimo instrukcijos buvo akivaizdžiai pažeistos.



**Atsargiai** : Jei instrumentai naudojami pacientams, sergantiems Creutzfeldto-Jakobo liga arba jos variantais (vCJD, BSE, TSE), „Tekno-Medical“ neprisiima jokios atsakomybės už pakartotinį naudojimą.

## 17 PRANEŠIMAS APIE PRODUKTO PROBLEMAS

---



Vadovaujantis medicinos prietaisų reglamento (ES) 2017/745 reikalavimais ir mūsų kokybės valdymo sistema, apie visas gaminių problemas privaloma pranešti gamintojui.

Darbo valandomis galite susisiekti su mumis telefonu +49 (0) 07461 / 1701-0.

Ne darbo valandomis siųskite el. laišką adresu [safety@tekno-medical.com](mailto:safety@tekno-medical.com).

Apie rimtus incidentus taip pat reikia pranešti vietos valdžios institucijai, atsakingai už jų buvimą vieta.



# Naudojimo instrukcijos – prašome perskaityti prieš naudojimą 16/ 16

## 18SIMBOLIAI

Šioje instrukcijoje ir etiketėje naudojami simboliai pagal DIN EN ISO 15223-1 turi tokią reikšmę:

	Pavojus!		Gamintojas
	Medicinos prietaisas		Pagaminimo data
	Nesterilus		Vadovaukitės naudojimo instrukcijomis.
	Katalogo numeris		Saugoti nuo saulės spindulių
	Partijos pavadinimas		Laikyti sausoje vietoje
	Unikalus produkto identifikavimas		
	CE ženklas su notifikuotosios įstaigos numeriu: <b>mdc – medical device certification GmbH</b> Kriegerstrasse 6, D – 70191 Štutgartas		

## 19STRAIPSNŲ SĄRAŠAS



Atspausdinta: 06.11.2025

Chirurginiai histeroskopai			
700-071*	700-097-0	700-070-0*	710-235
700-085-0*	700-096-0*	700-073-0*	710-236

Chirurginiai laparoskopai / chirurginiai endoskopai				
700-250	710-240	710-245	710-250	710-255
710-230	710-241	710-246	710-251	710-256
710-231	710-242	710-247	710-252	710-257

Nefroskopai					
700-237	700-242	710-205	710-212	710-220	710-226
700-238*	700-245	710-206	710-215	710-221	710-227
700-239*	710-200	710-210	710-216	710-222	
700-241	710-201	710-211	710-217	710-225	

Chirurginiai cistoskopai				
700-074-A*	700-075RW*	700-079-0*	700-235	Z0000128775
700-074-O*	700-078-O*	700-079RW*	700-278*	
700-074RW*	700-078RW*	700-081*	700-382	
700-075-O*	700-078SF-O*	700-086*	710-238	